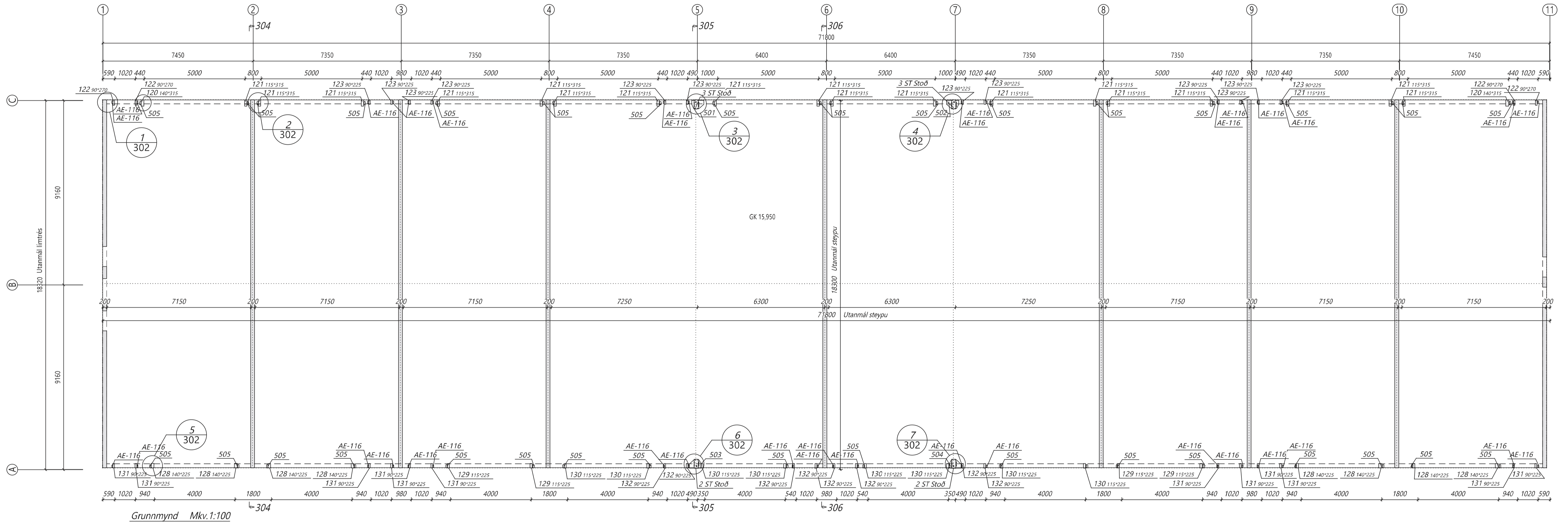


Teikningaskrá - aðalteikningar				Landnr. L235468
Nr.	Heiti	Kvarði	Útgáfud.	
A-101	Byggingaálgjafi og áföðumynd og smíð	1:100, 1:500	18.04.2023	
A-102	MHI 01 grunnmynd með hæðar	1:100	18.04.2023	
A-103	MHI 01 grunnmynd með hæðar	1:100	18.04.2023	
A-106	Uthl.	1:100	18.04.2023	
Áritun hönnuðarstjóra				Dags. áritunar

Skýringar
Öll mál eru í mm nema annað sé tekið fram



Grunnmynd Mkv.1:100

ALMENNT

- Táknar hæð á sniðmynd
- Táknar hæð á plötu í grunnmynd
- Járnstærðir eru í mm
- Timburstærðir eru í mm
- Öll ónefnd mál eru í mm

ÁLAGSFORSENDUR

- Leyft álag á grunn..... mN/m²
- Snióálag..... 1,26 t_u kN/m²
- Vindálag..... 2,14 C_s kN/m²
- Notálag..... kN/m²
- Jarðstjálfálag
- láréttur hröðunarstuðull: 0,20 g

TRÉVIRKI OG STÁLFESTINGAR

Límré skal vera í gæðaflokki GL30c Samkvæmt ÍST EN 14080:2013 Limflokkur U (vatnshelt) Aðrir burðarviðir skulu ekki vera lakari en C18 samkvæmt ÍST EN 338:2009 Stálgæði í sérsmíðuðum festingum eru S235 samkvæmt ÍST EN 10025-2:2004 Stálgæði í boltum og teinum er ISO 8.8 Stálgæði í borðboltum er ISO 4.6 nema annað sé tekið fram.

Fúaverja skal sperruenda og aðra hluta trés sem steypast inn eða leggjast að steinsteypu.

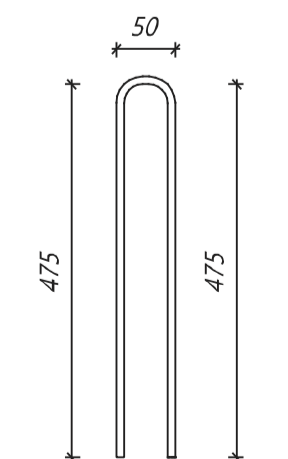
Undir allar boltarar sem herðast að tré skal setja skinnur með kantlengd 3xd og þykkt 0,3xd (d er þvermál bolta).

Allir festihlutar úr stáli skulu galvanhúðaðir nema annað sé tekið fram á teikningu.

Ath. að sannreyna skal öll mál á byggingarstað áður en uppsetning hefst.

Þar sem biti/stoð kemur að hurð eða glugga skal setja 3 stk tréskrúfur 6.0x140/160mm bora skal fyrir skúfulegg

K10 Lykkjur í festingar



Öll áfrot og áfritun teikningar að hluta eða í heild er háð skriflegu leyfi LímtréVirnet

Útg.	Dags.	Breyting	Br. af



Heiti verks

Áhella 11, Hafnarfirði Geymsluhúsnæði

Heiti teikningar

Grunnmynd

Teiknað af	Mælikvæði	Verkrúmer:
LBS	1:100	DL23 080
Viðfarið af	Dagsetning:	Útgáfur:
BI	05.03.2024	1

Heiti hönnuðar
Bjarni Ingibergsson
Byggingartæknifræðingur
Kt. 030861-2729

Áritun hönnuðar

Dags. áritunar

301

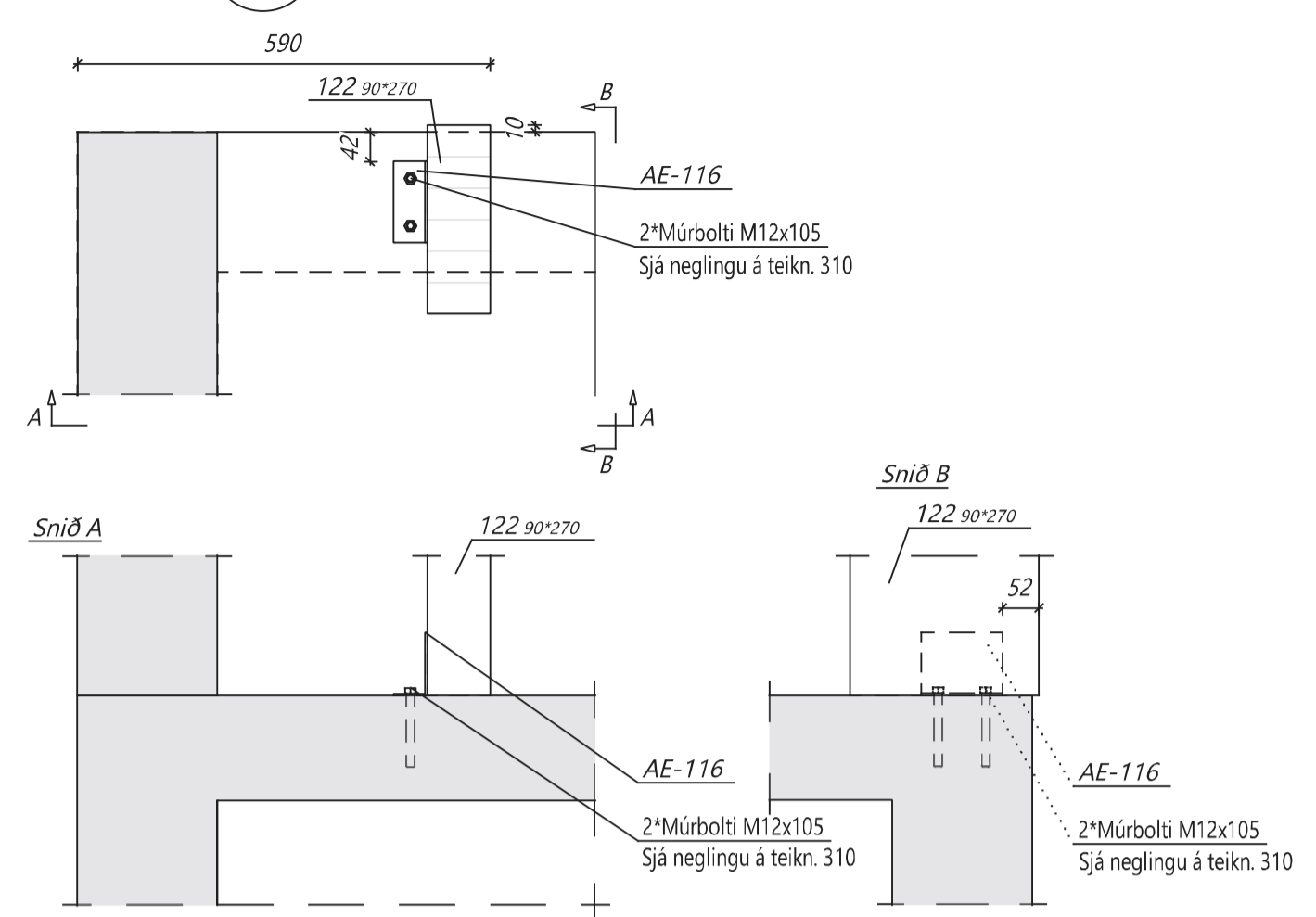
Bláðarab A1

Teikningaskrá - aðalteikningar		Landnr. L235468	
Nr.	Heiti	Kvarði	Útgáfud.
A-101	Byggingaálgöngu aðaláskildamynd og snið	1:100, 1:500	18.04.2023
A-102	MHI 01 grunnmynd með hæðar	1:100	18.04.2023
A-103	MHI 01 grunnmynd með hæðar	1:100	18.04.2023
A-106	Uthit	1:100	18.04.2023

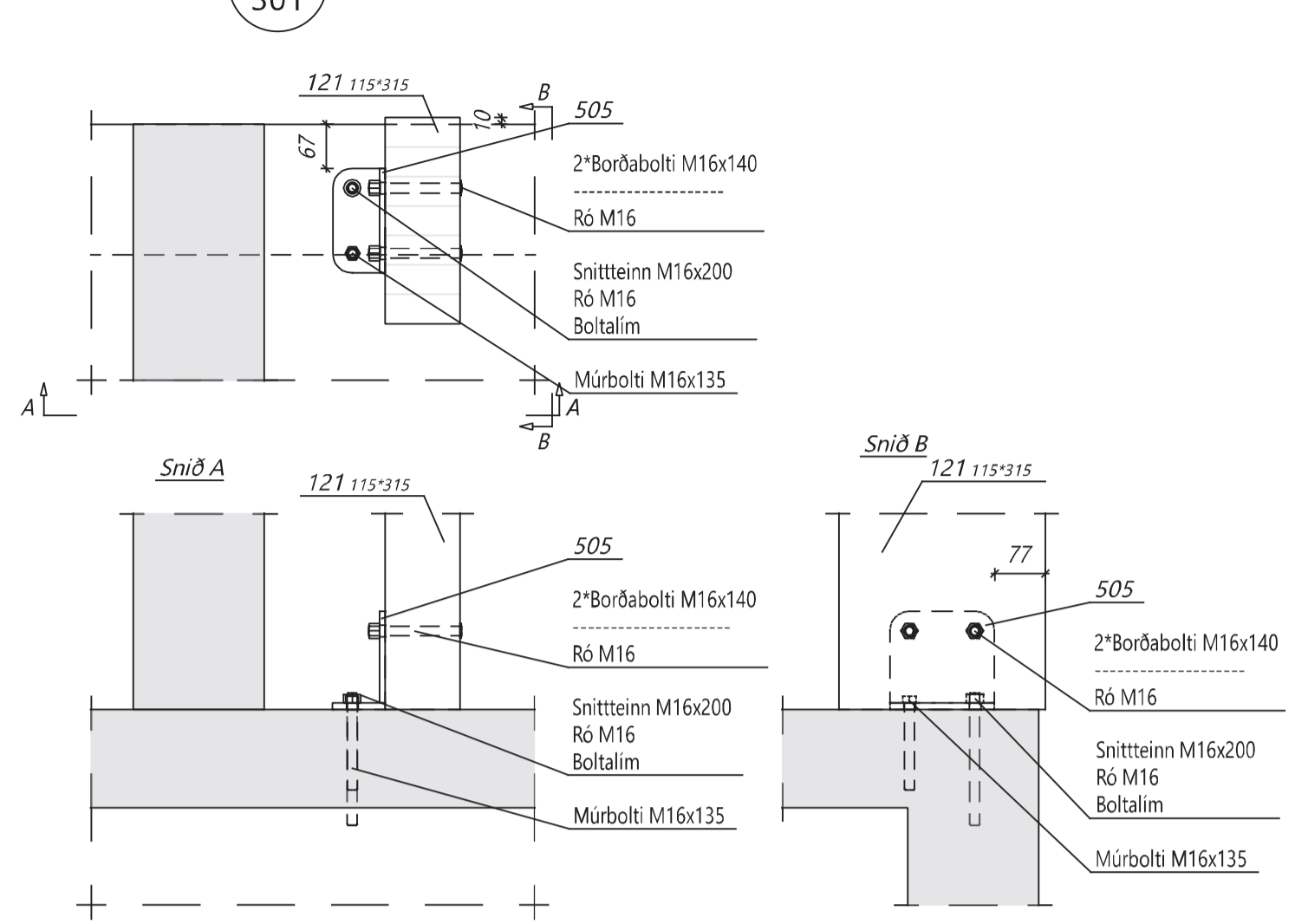
Antun hönnuðar Dags. áritunar

Skýringar
Öll mál eru í mm nema annað sé tekið fram

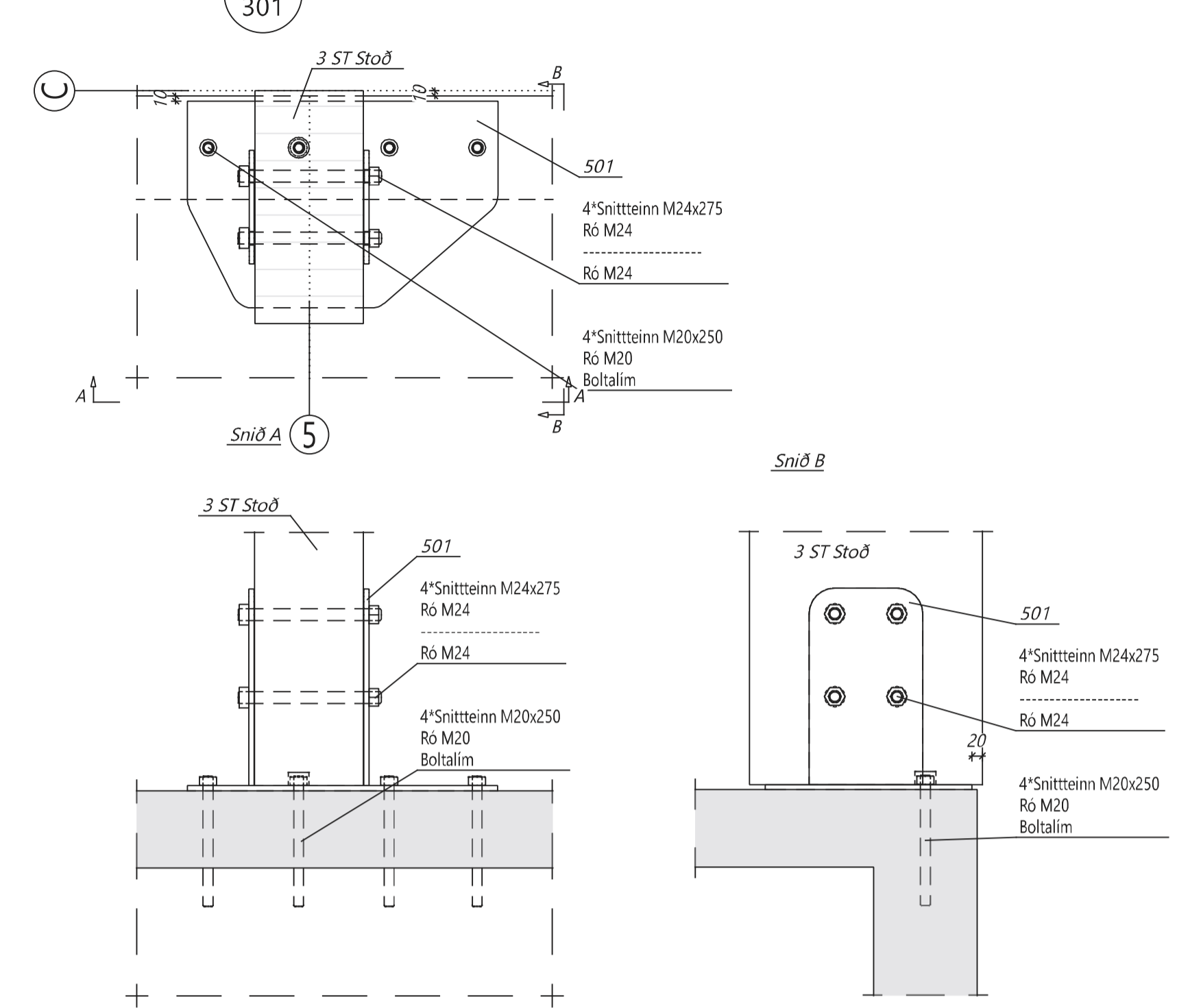
Sérmynd 1/301 Mkv. 1:10



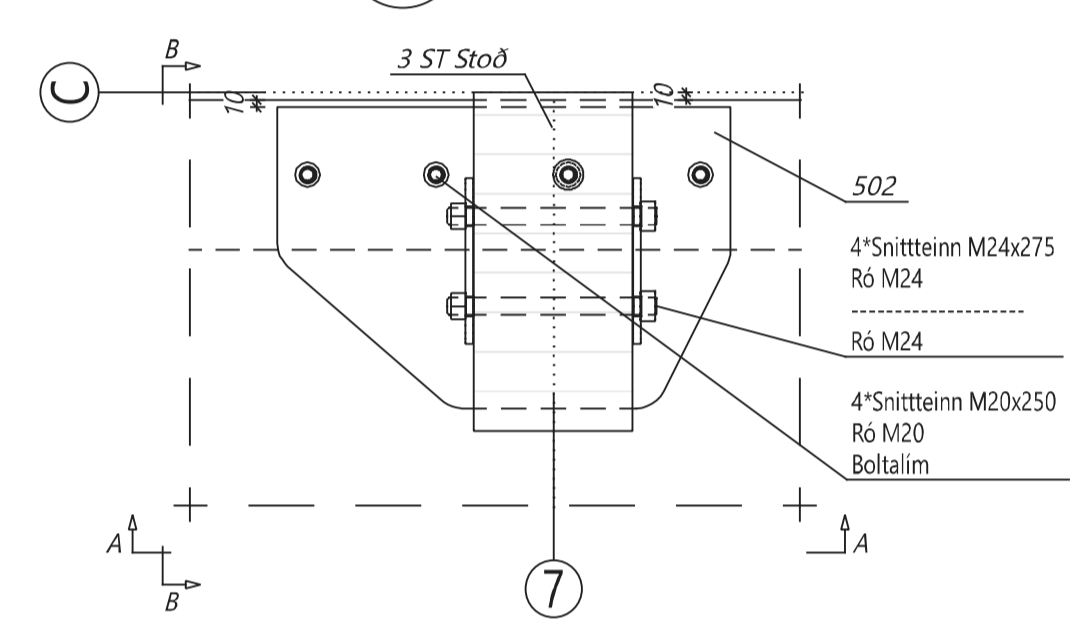
Sérmynd 2/301 Mkv. 1:10



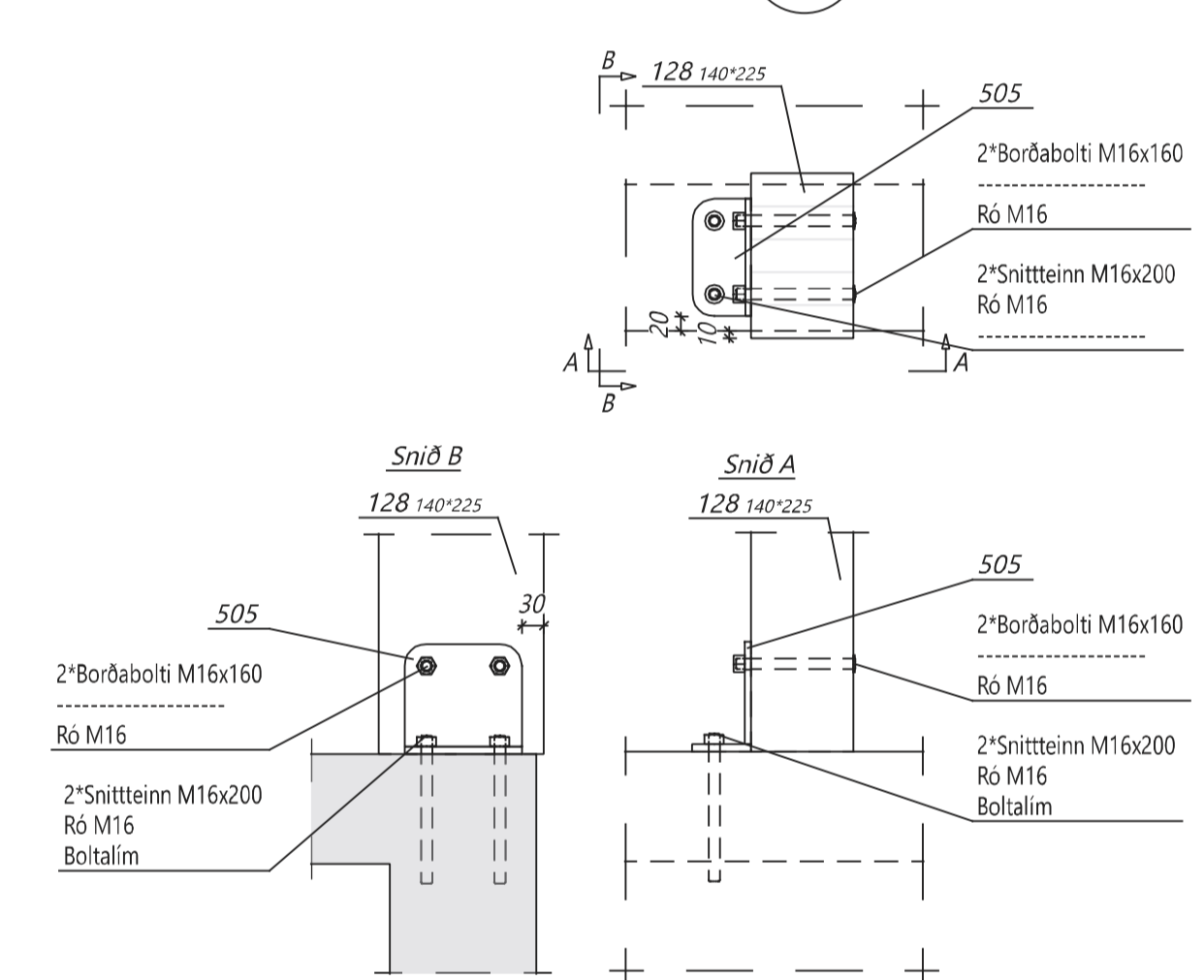
Sérmynd 3/301 Mkv. 1:10



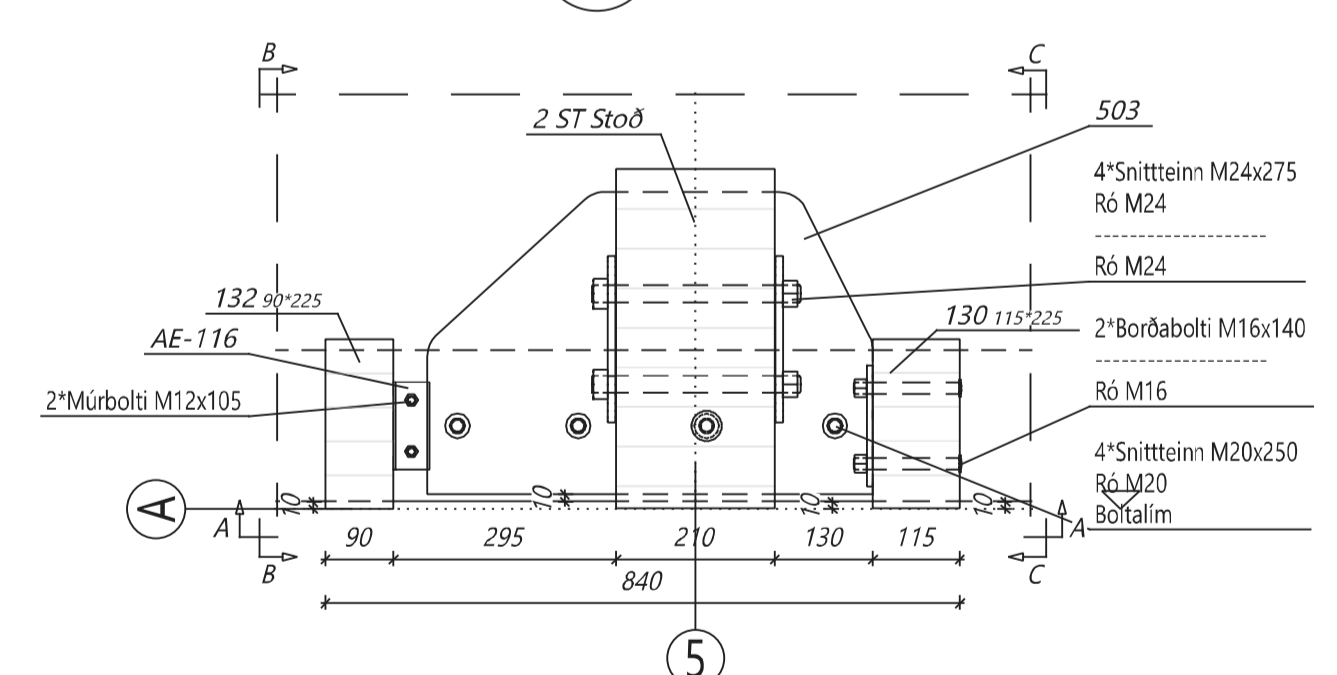
Sérmynd 4/301 Mkv. 1:10



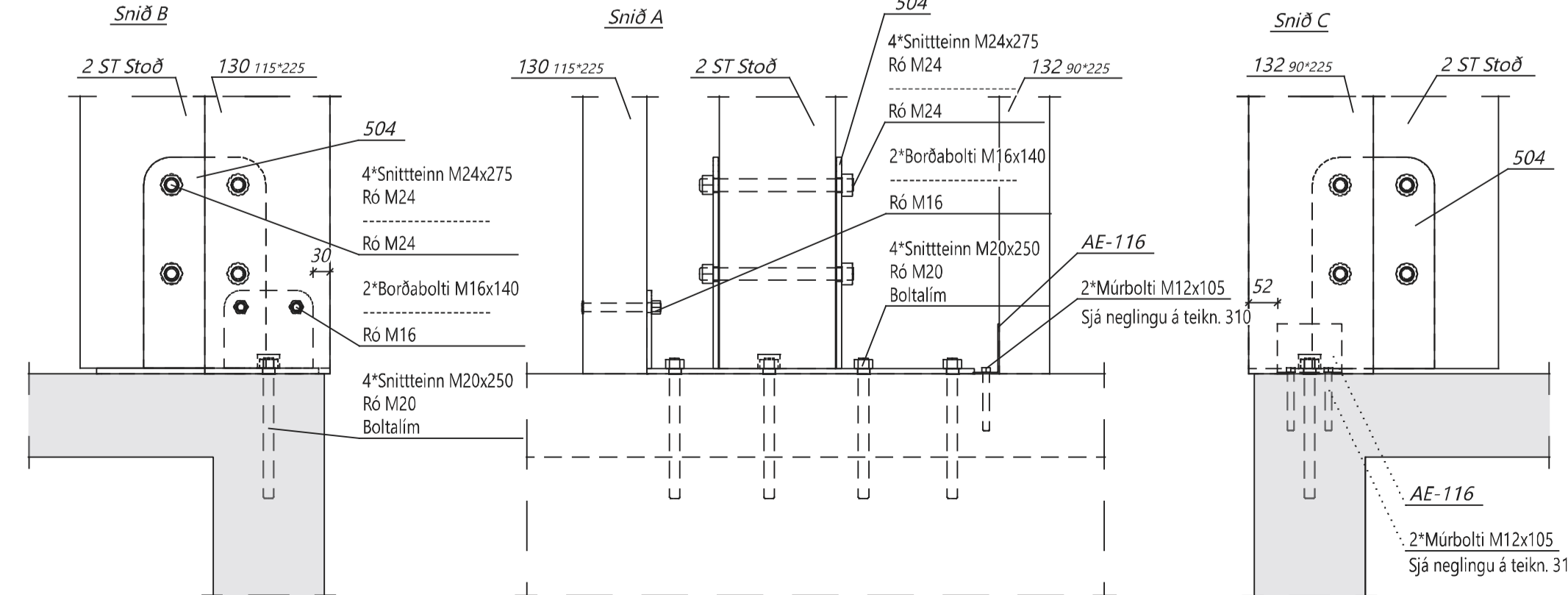
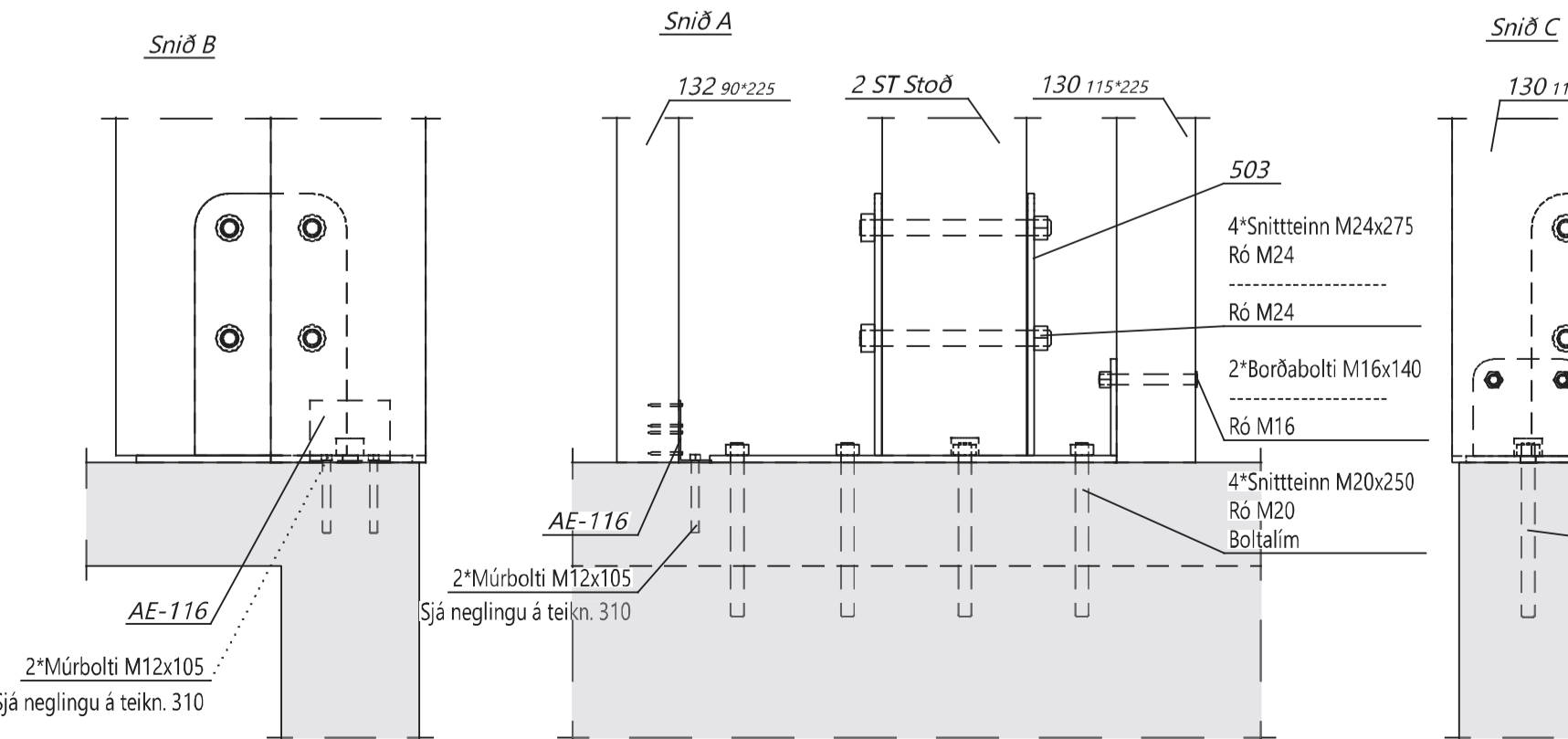
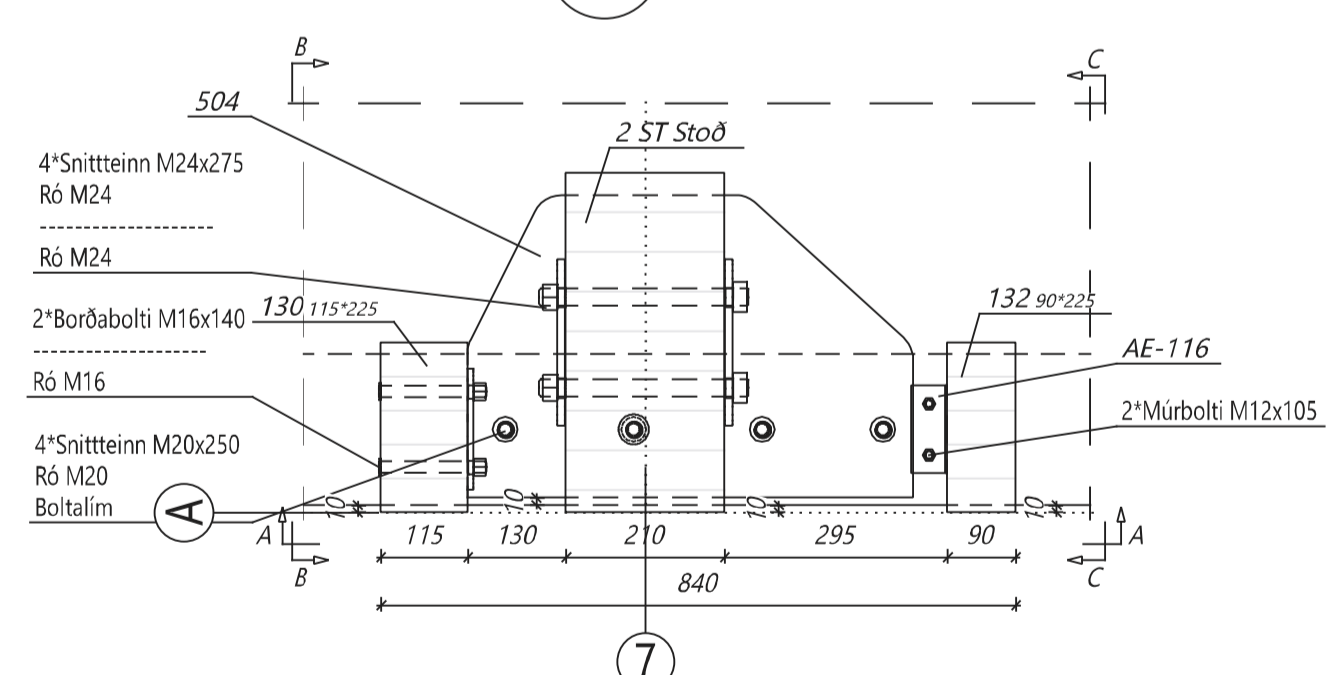
Sérmynd 5/301 Mkv. 1:10



Sérmynd 6/301 Mkv. 1:10



Sérmynd 7/301 Mkv. 1:10



Útg.	Dags.	Breyting	Br. af



Héitt verk
Áhella 11, Hafnarfirði
Geymsluhúsnæði

Héitt teikningar
Fótfestingar

Teiknað af LBS	Mælikvarði 1:10	Verkrúmer: DL23 080
Virfarið af BI	Dagsetning: 05.03.2024	Útgáfu nr.: 1

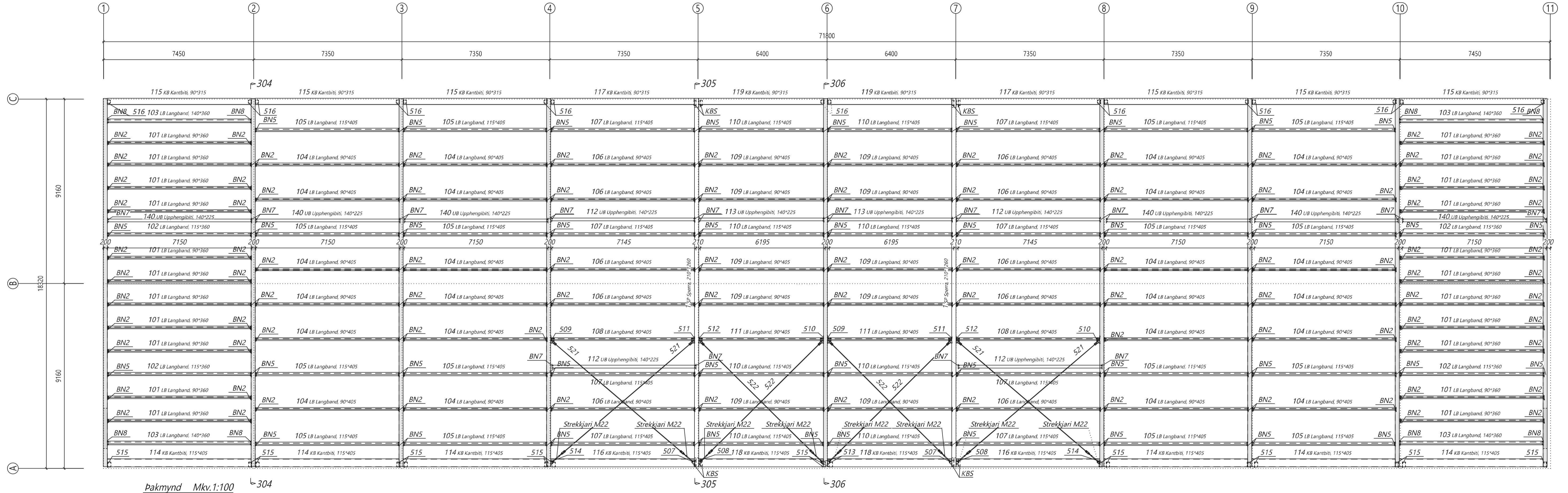
Nafn hönnuðar
Bjarni Ingibergsson
byggingartæknifræðingur
Kt. 030861-2729

302

Bláðstæð A1

Teikningaskrá - aðalteikningar				Landnr. L235468	
Nr.	Heiti	Kvarði	Útgáfud.	Nr.	Útgáfud.
A-101	Byggingarlösing aðlöðunarmynd og smíð	1:100, 1:500	18.04.2023		
A-102	MHI 01 grunnmynd með hækka	1:100	18.04.2023		
A-103	MHI 01 grunnmynd milli loft	1:100	18.04.2023		
A-106	Uhlí	1:100	18.04.2023		
Aftun hönnunarskýringa				Dags. áritunar	

Skýringar
Öll mál eru í mm nema annað sé tekið fram



Þakmynd Mkv.1:100

Útg.	Dags.	Breyting	Br. af



Höfundur
Áhella 11, Hafnarfirði
Geymsluhúsnæði

Þakmynd

Teiknað af LBS	Mælikvarði 1:100	Veðrúmmur DL23 080
Yfirfarið af BI	Dagsetning 05.03.2024	Útgáfu nr. 1

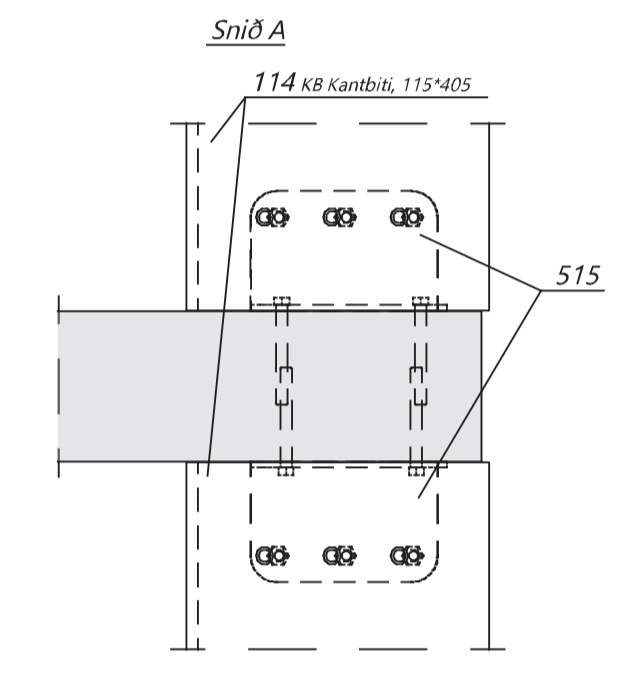
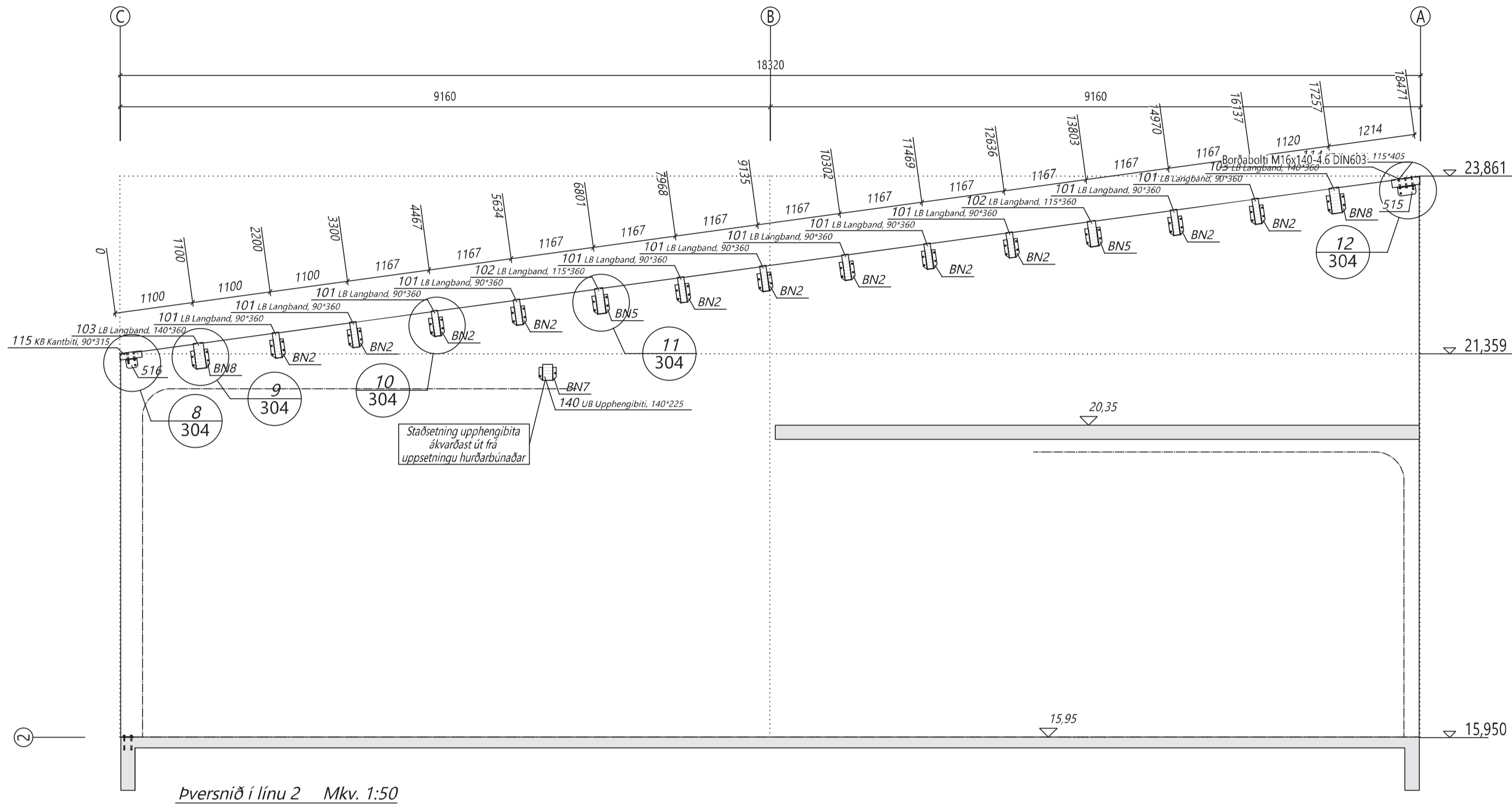
Nafn hönnuðar
Bjarni Ingibergsson
byggingartæknifræðingur
Kt. 030861-2729

303

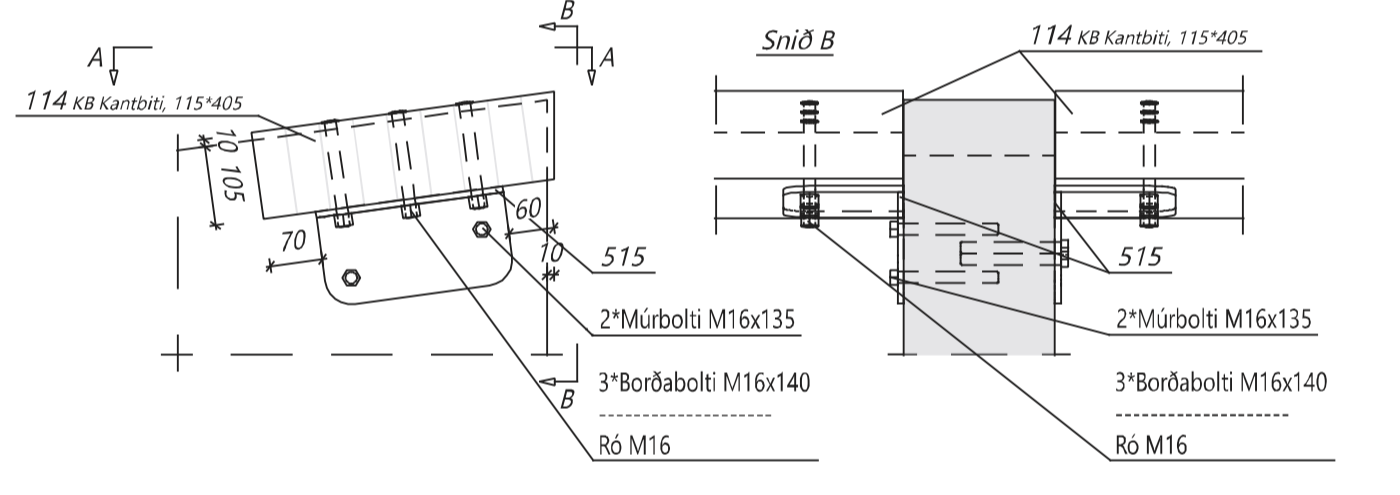
Aftun hönnuðar

Teikningaskrá - aðalteikningar				Landnr. L235468
Nr.	Heiti	Kvarði	Útgáfud.	
A-101	Byggingafræðingur, afstöðumynd og snið	1:100, 1:500	18.04.2023	
A-102	MHI 01 grunnmynd með hæðum	1:100	18.04.2023	
A-103	MHI 01 grunnmynd milli loft	1:100	18.04.2023	
A-106	Uthl.	1:100	18.04.2023	
Aftun hönnuðingara				Dags. áritunar

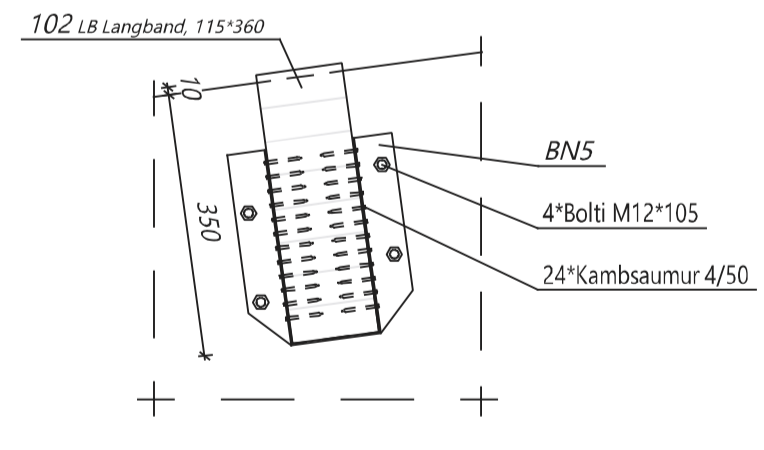
Skýringar
Öll mál eru í mm nema annað sé tekið fram



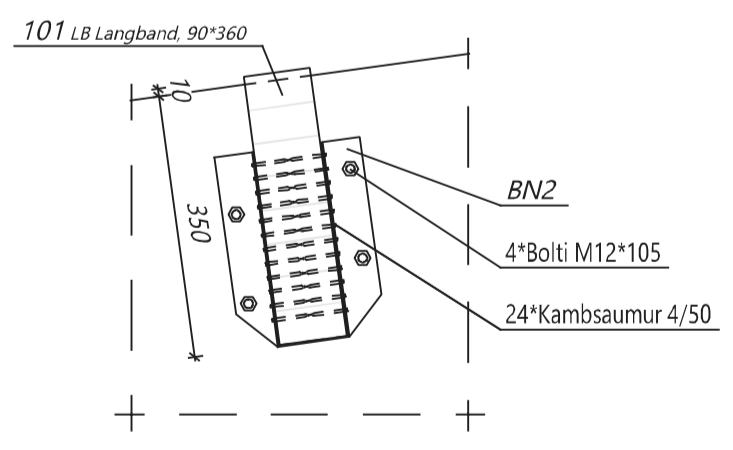
Sérmynd 12 Mkv. 1:10



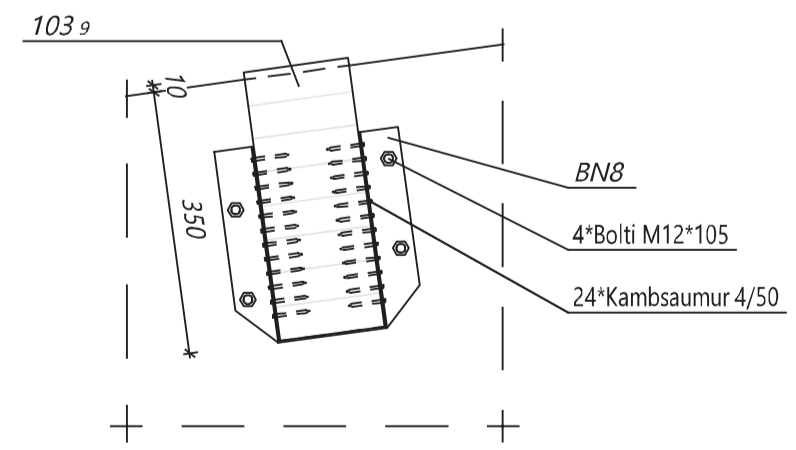
Sérmynd 11 Mkv. 1:10



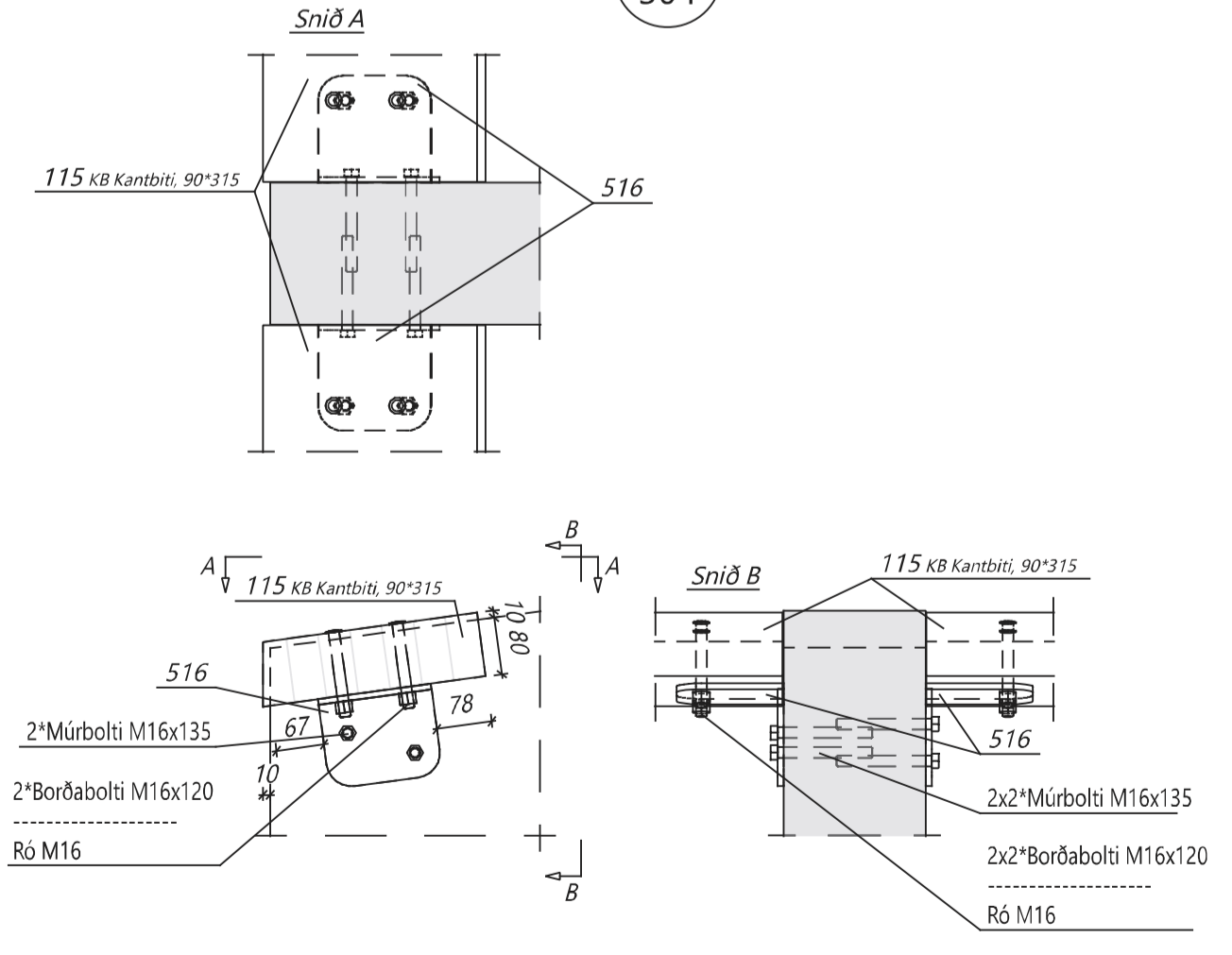
Sérmynd 10 Mkv. 1:10



Sérmynd 9 Mkv. 1:10



Sérmynd 8 Mkv. 1:10



Útg.	Dags.	Breyting	Br. af



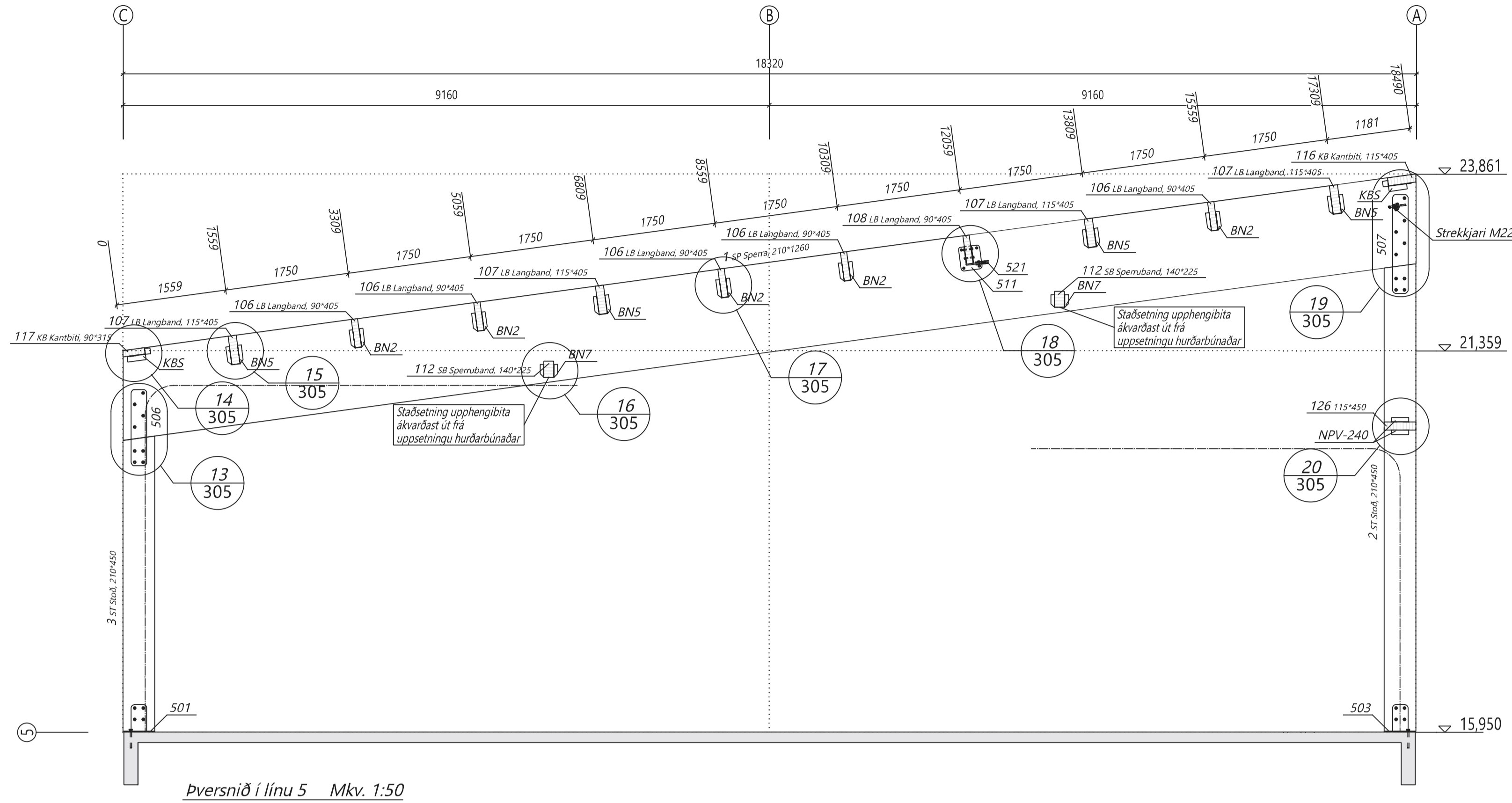
Hættu verk
Áhella 11, Hafnarfirði
Geymsluhúsnæði

Hættu teikningar
pversnið í línu 2 og sérmyndir

Teiknað af LBS	Mælikvarði 1:50, 1:10	Verkrúmer: DL23 080
Virtað af BI	Dagsetning: 05.03.2024	Útgáfu nr.: 1
Hafn hönnuðar Bjarni Ingibergsson byggingartæknifræðingur Kt. 030861-2729		304
Aftun hönnuðar		Dags. áritunar

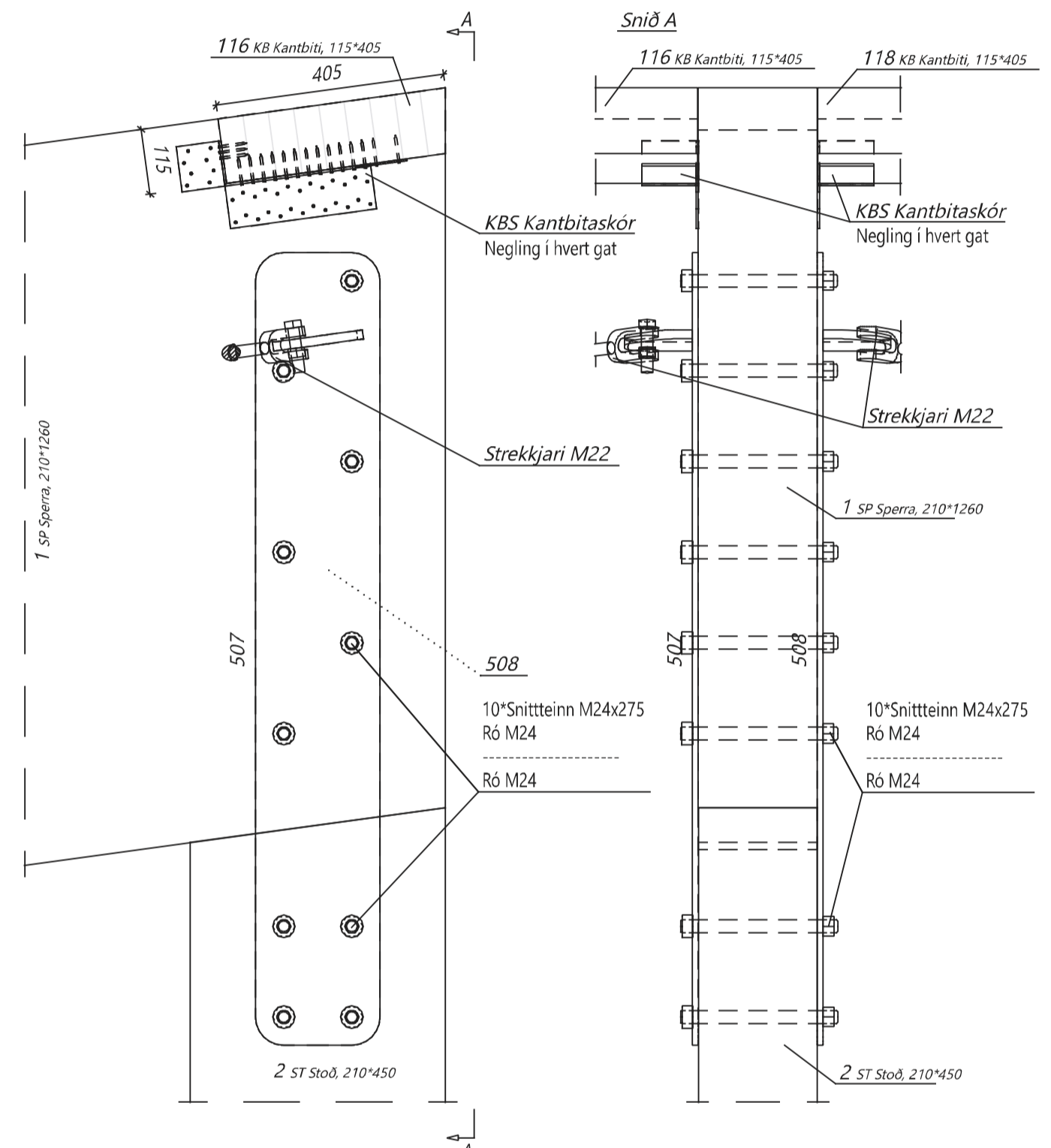
Teikningaskrá - aðalteikningar		Landnr. L235468	
Nr.	Heiti	Kvarði	Útgáfud.
A-101	Byggingaálgjöf, áfakkaðumynd og snið	1:100, 1:500	18.04.2023
A-102	Mhl 01 grunnmynd með: hæðir	1:100	18.04.2023
A-103	Mhl 01 grunnmynd með: loft	1:100	18.04.2023
A-106	Uhl	1:100	18.04.2023
Aritun hönnuðarstjóra			Dags. áritunar

Skýringar
Öll mál eru í mm nema annað sé tekið fram

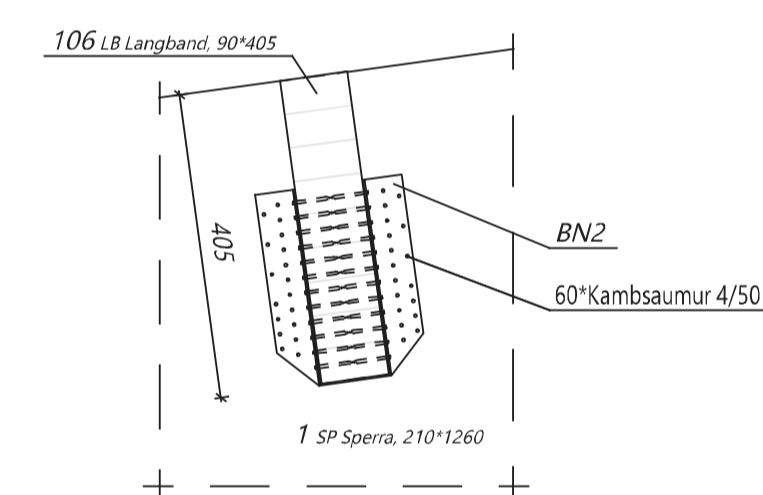


pversnið í línu 5 Mkv. 1:50

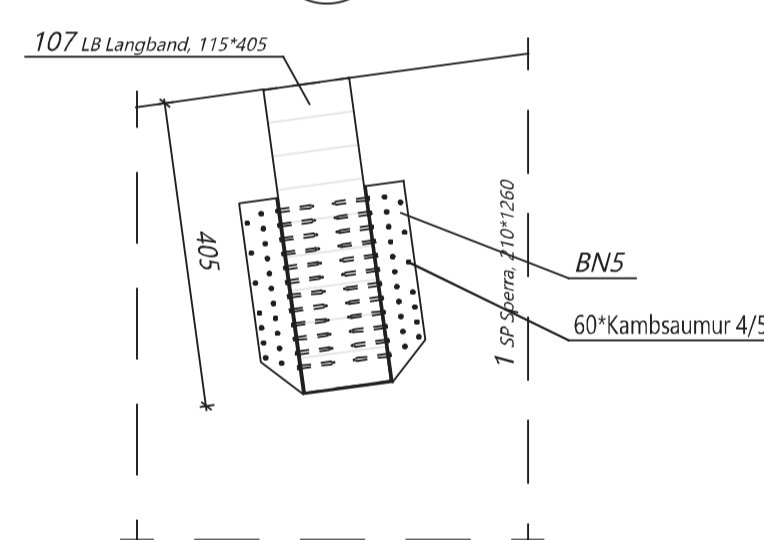
Sérmynd 19 Mkv. 1:10



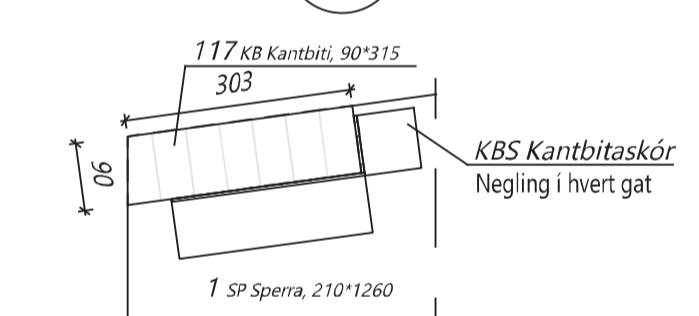
Sérmynd 17 Mkv. 1:10



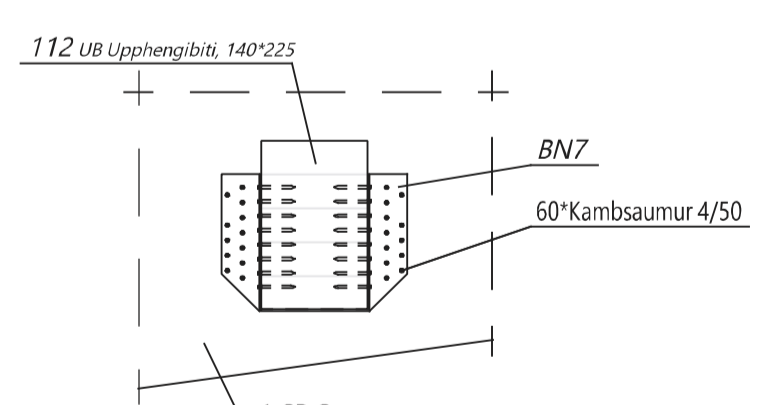
Sérmynd 15 Mkv. 1:10



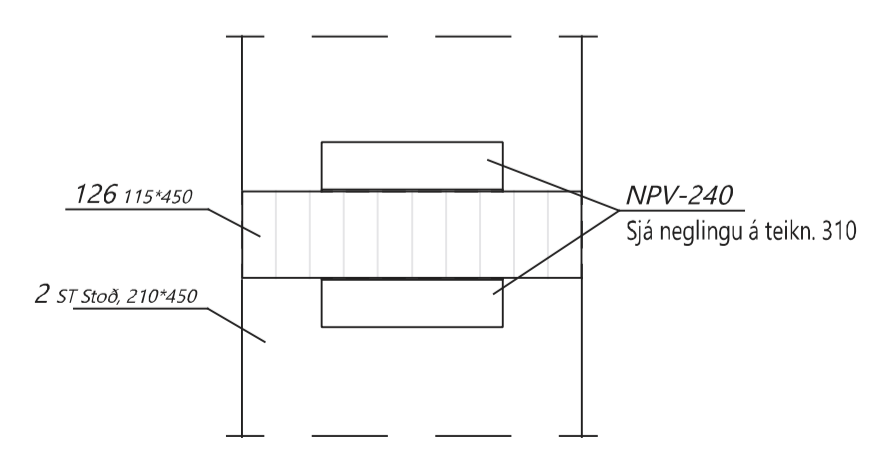
Sérmynd 14 Mkv. 1:10



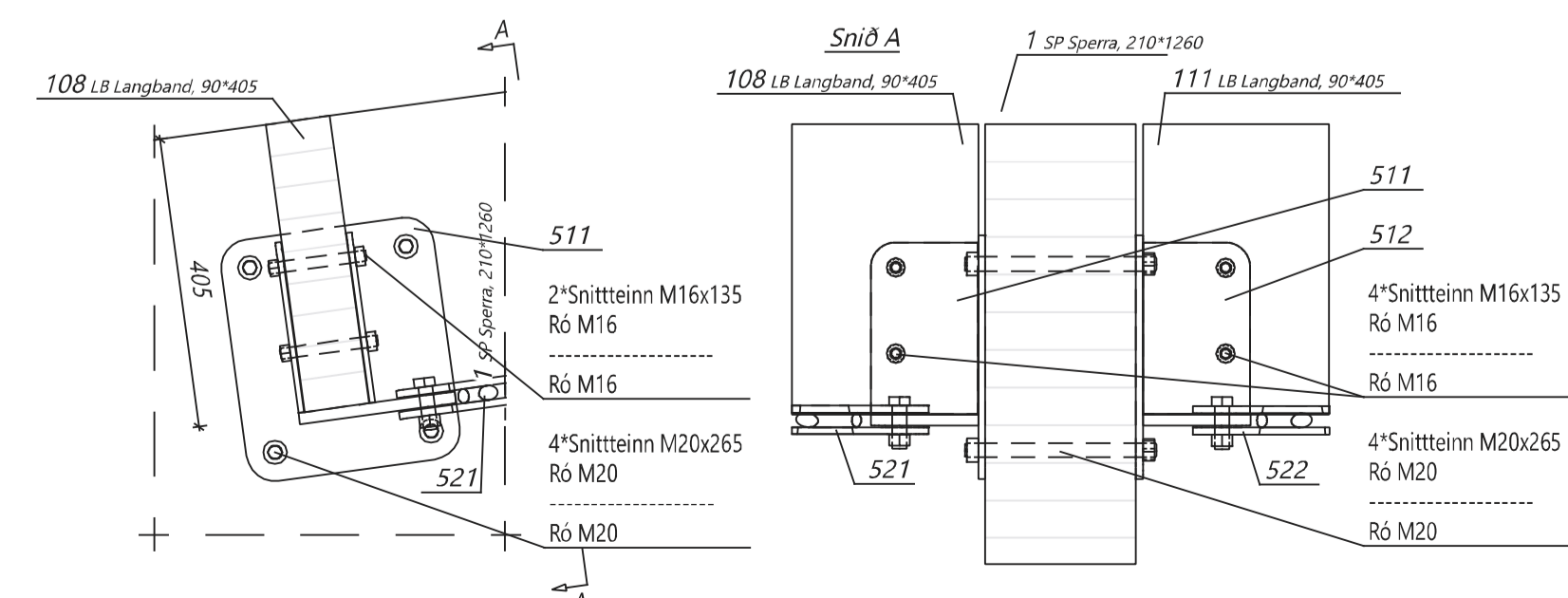
Sérmynd 16 Mkv. 1:10



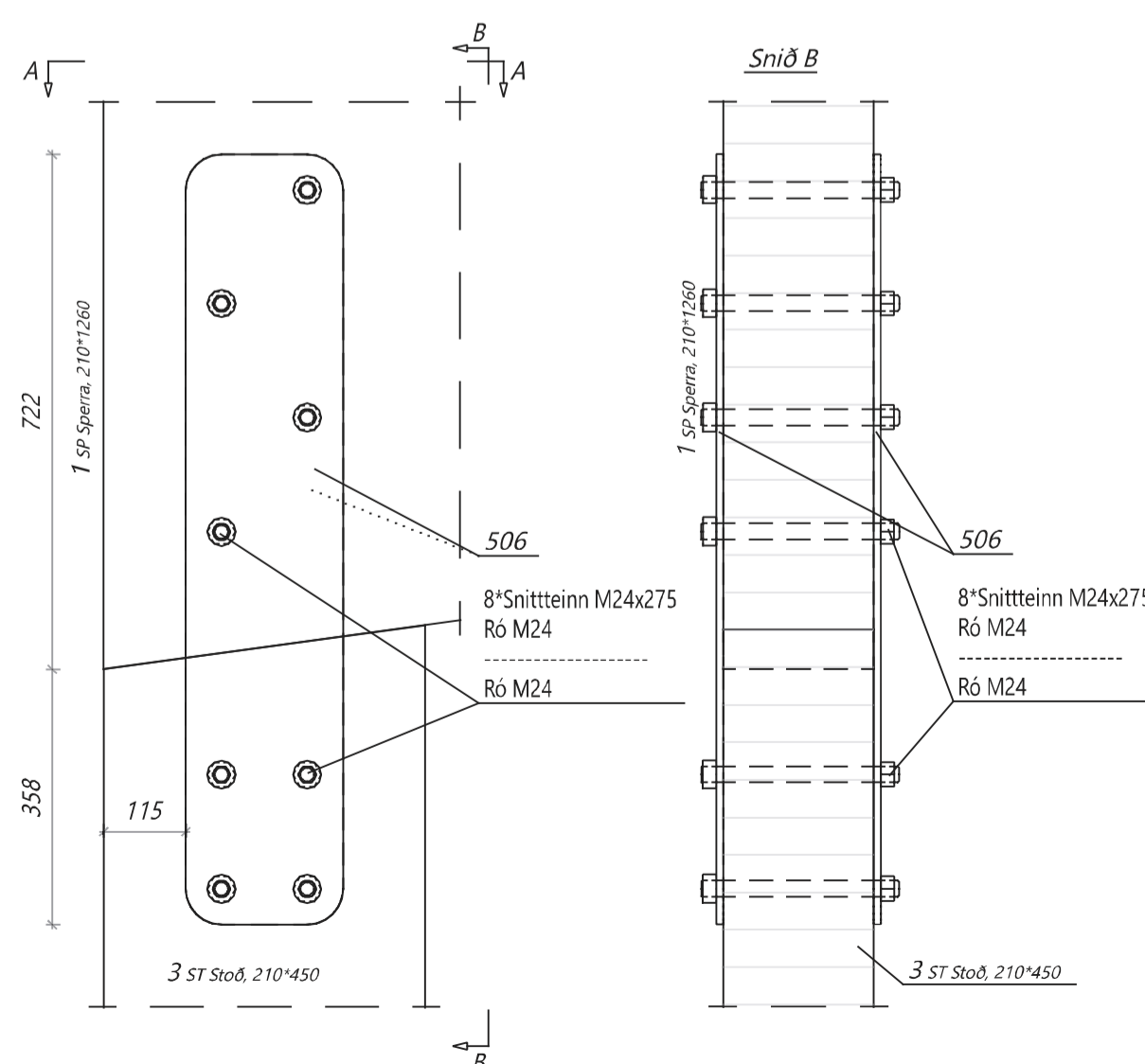
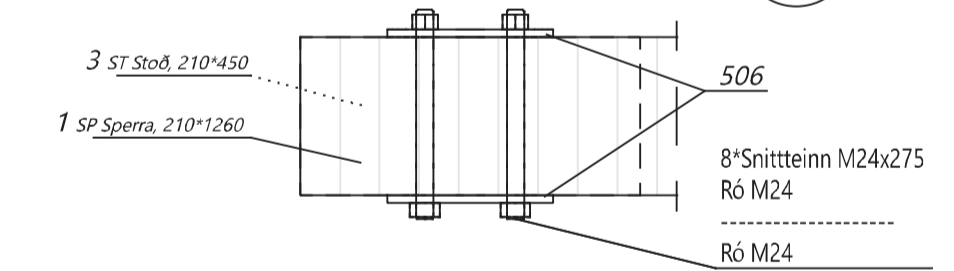
Sérmynd 20 Mkv. 1:10



Sérmynd 18 Mkv. 1:10



Sérmynd 13 Mkv. 1:10



Útg.	Dags.	Breyting	Br. af



Héitt verk
Áhella 11, Hafnarfirði
Geymsluhúsnæði

Héttu teikningar
pversnið í línu 5 og sérmyndir

Teiknað af LBS	Mælikvarði: 1:50, 1:10	Verkrúmer: DL23 080
Virfarið af BI	Dagsetning: 05.03.2024	Útgáfu nr.: 1

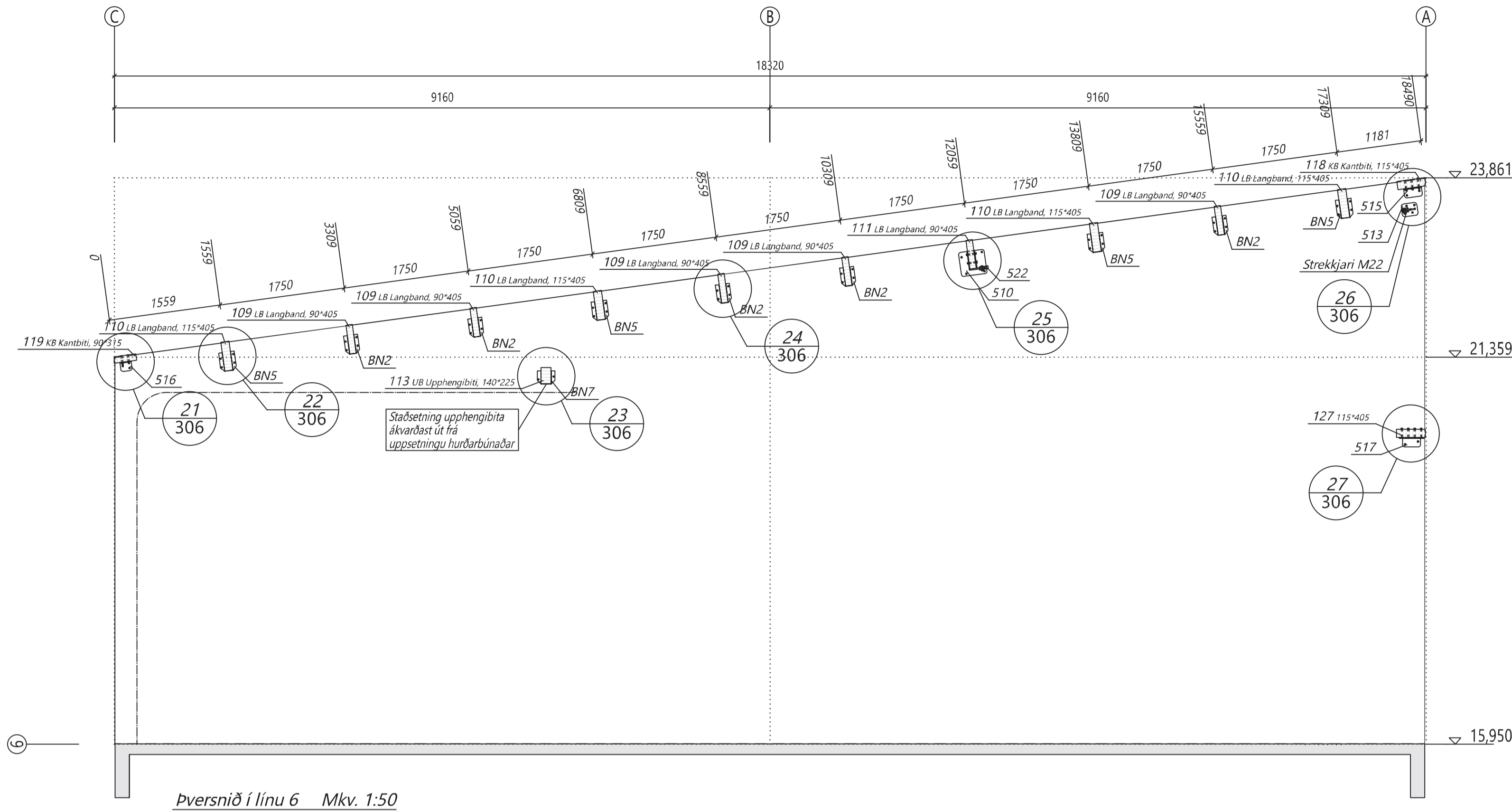
Nafn hönnuðar
Bjarni Ingibergsson
byggingartæknifræðingur
Kt. 030861-2729

Númer
305

Artun hönnuðar
Dags. áritunar

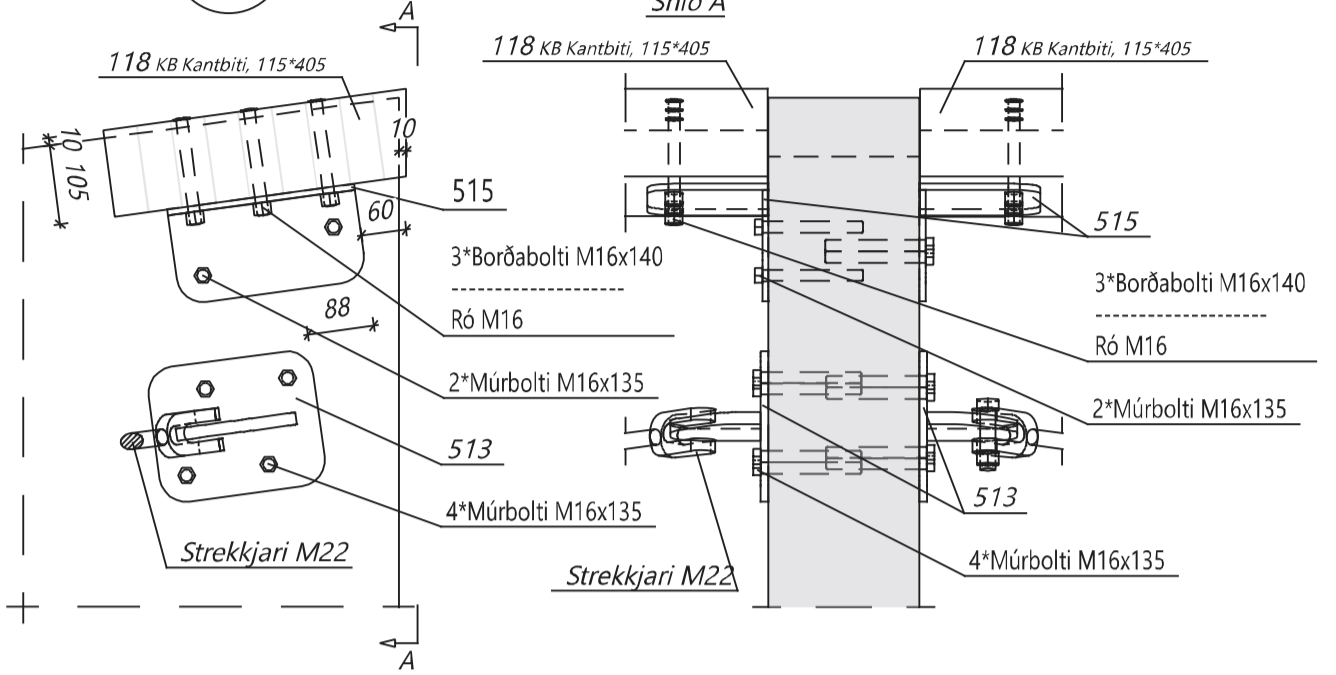
Teikningaskrá - aðalteikningar		Landnr. L235468	
Nr.	Heiti	Kvarði	Útgáfudagur
A-101	Byggingarhljóða-áfskiðmynd og snið	1:100, 1:500	18.04.2023
A-102	MHI 01 grunnmynd með hæðum	1:100	18.04.2023
A-103	MHI 01 grunnmynd með hæðum	1:100	18.04.2023
A-106	Uthl.	1:100	18.04.2023
Áritun hönnuðsgröðva			Dagur áritunar

Skýringar
Öll mál eru í mm nema annað sé tekið fram

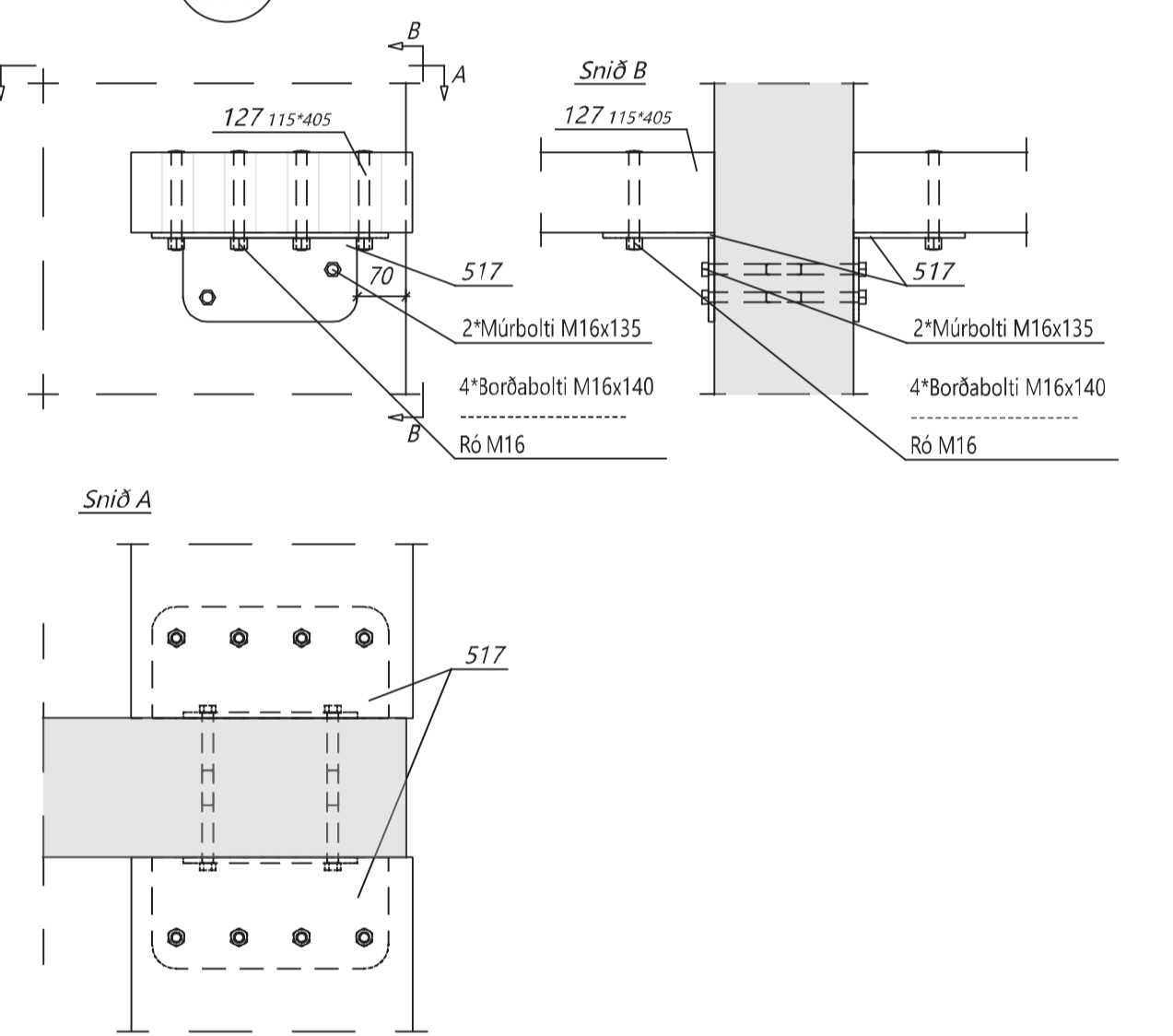


Dversnið í línu 6 Mkv. 1:50

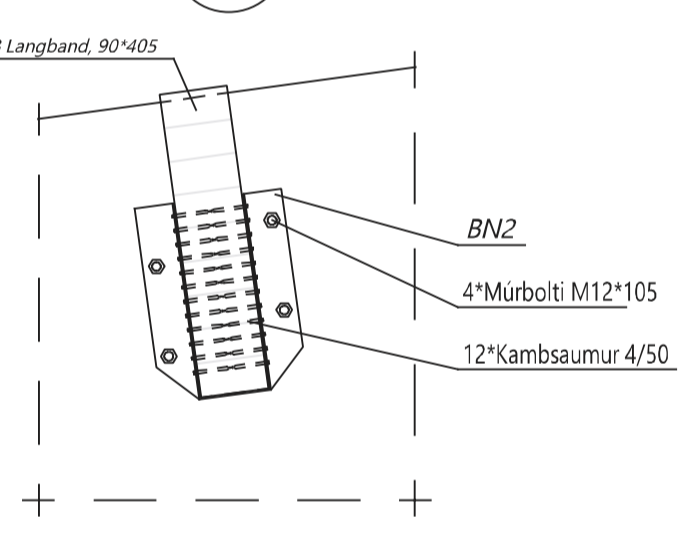
Sérmynd 26 Mkv. 1:10



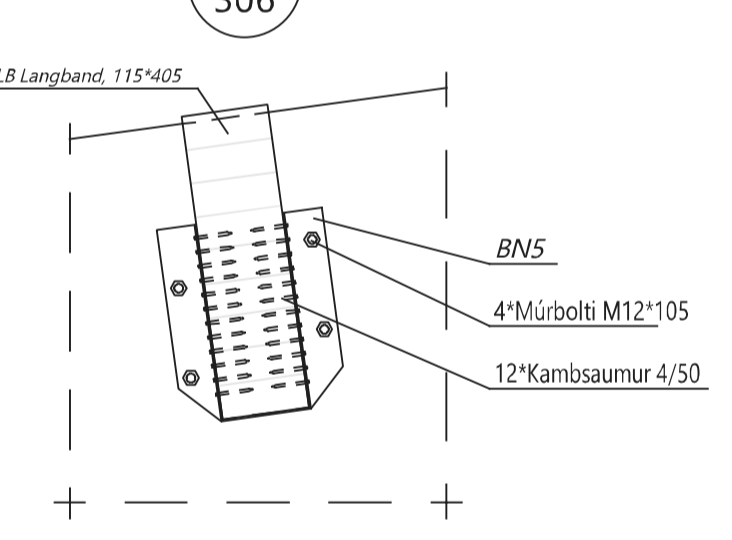
Sérmynd 27 Mkv. 1:10



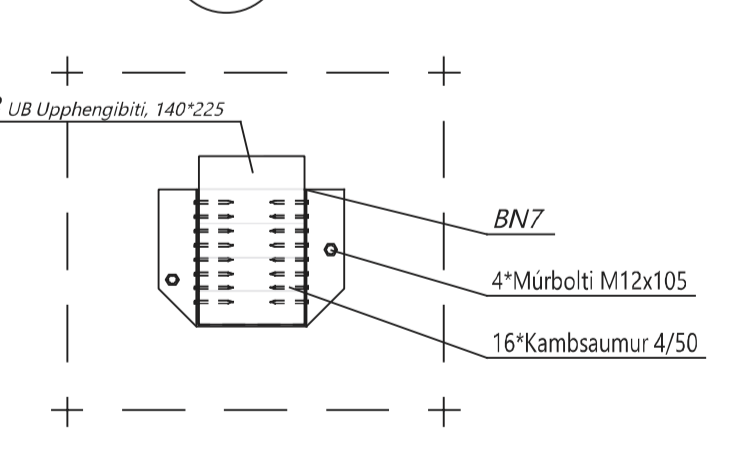
Sérmynd 24 Mkv. 1:10



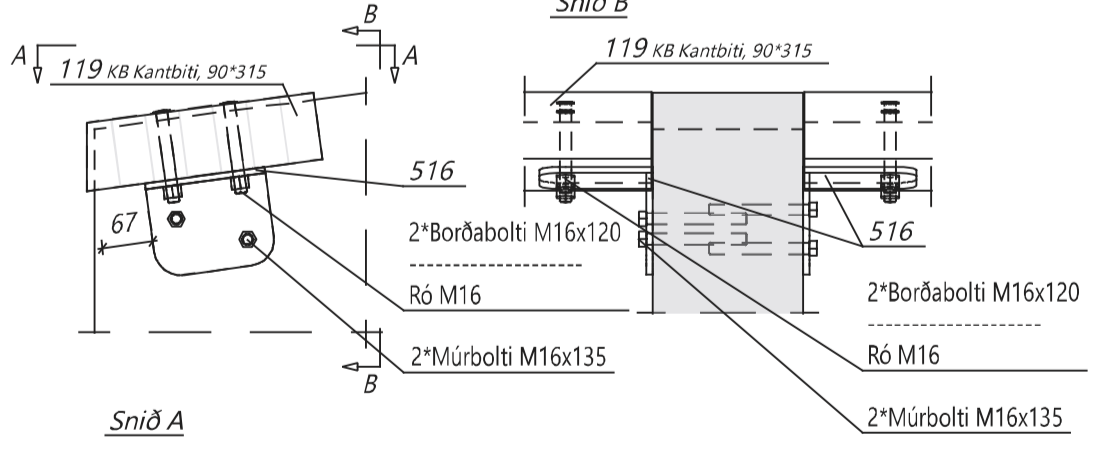
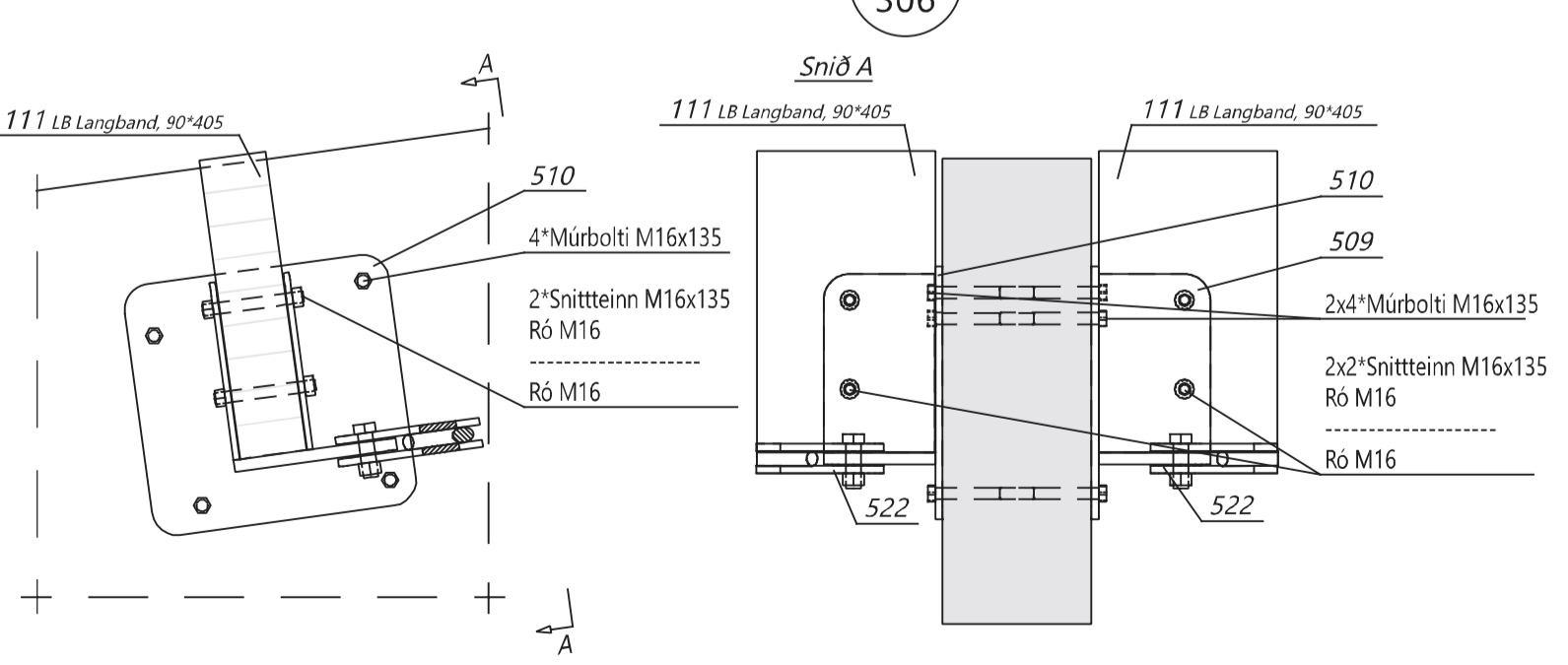
Sérmynd 22 Mkv. 1:10



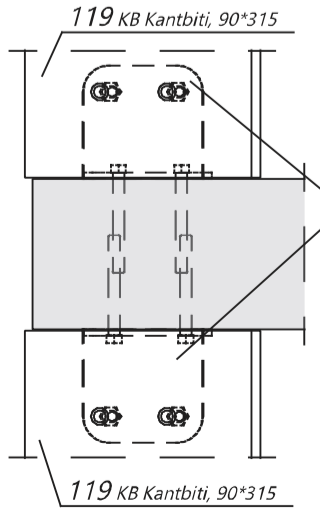
Sérmynd 23 Mkv. 1:10



Sérmynd 25 Mkv. 1:10



Sérmynd 21 Mkv. 1:10



Útg.	Dags.	Breyting	Br. af



Byggingadeild - Lynghalsi 2 - 110 Reykjavík
kt. 440510-1160 - Sími: 412 5300

Hönnun
Áhella 11, Hafnarfirði
Geymsluhúsnæði

Hönnun
Dversnið í línu 6 og sérmyndir

Teiknað af LBS	Mælikvæði 1:50, 1:10	Verkrúmer DL23 080
Virfandi af BI	Dagsetning 05.03.2024	Útgáfu nr. 1

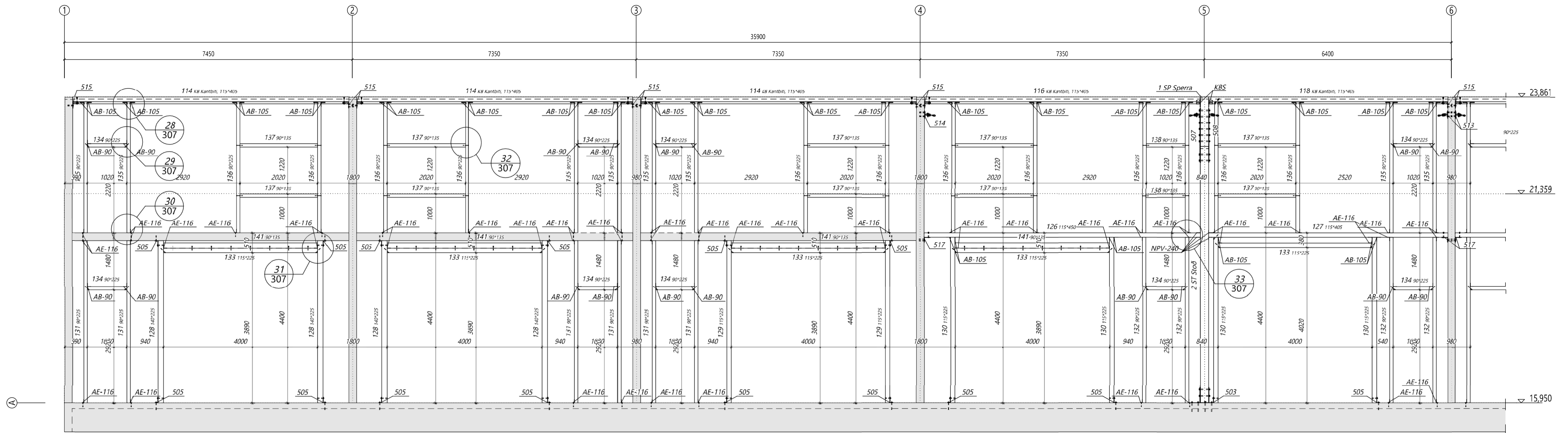
Hönnun
Bjarni Ingibergsson
byggingartæknifræðingur
Kt. 030861-2729

306

Áritun hönnuðar
Dagur áritunar

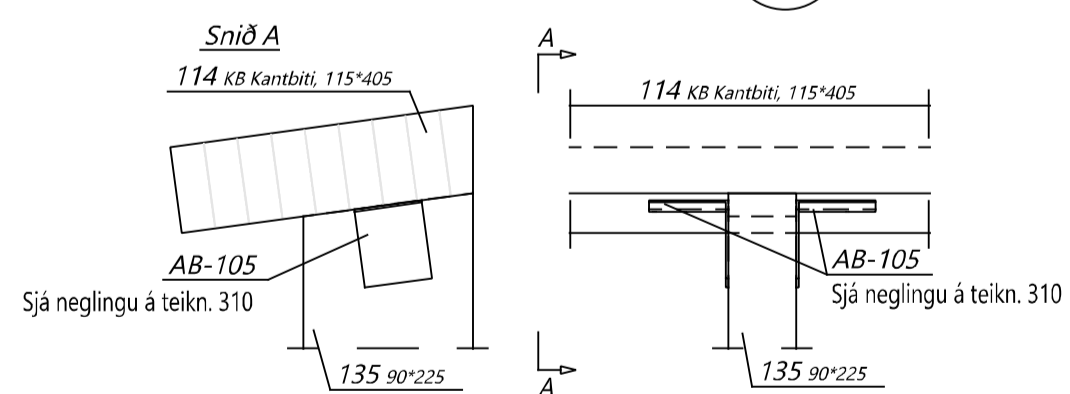
Teikningaskrá - aðalteikningar				Landnr. L235468
Nr.	Heiti	Kvæði	Útgáfud.	
A-101	Byggingaupplýsinga-áskilabúmynd og snið	1:100, 1:500	18.04.2023	
A-102	MHI 01 grunnmynd og höfðar	1:100	18.04.2023	
A-103	MHI 01 grunnmynd milli loft	1:100	18.04.2023	
A-106	Liðir	1:100	18.04.2023	
Aftun hönnuðingjora				Dags. áritunar

Skýringar
Öll mál eru í min nema annað sé tekið fram

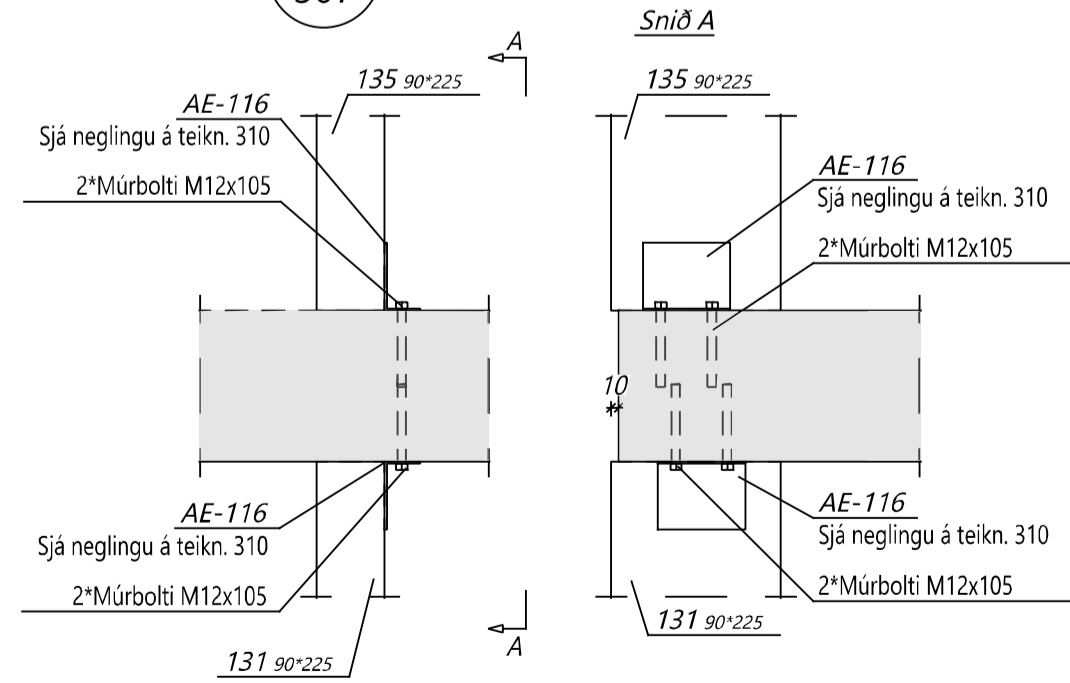


Ásýnd langhlíðar A Mkv. 1:50

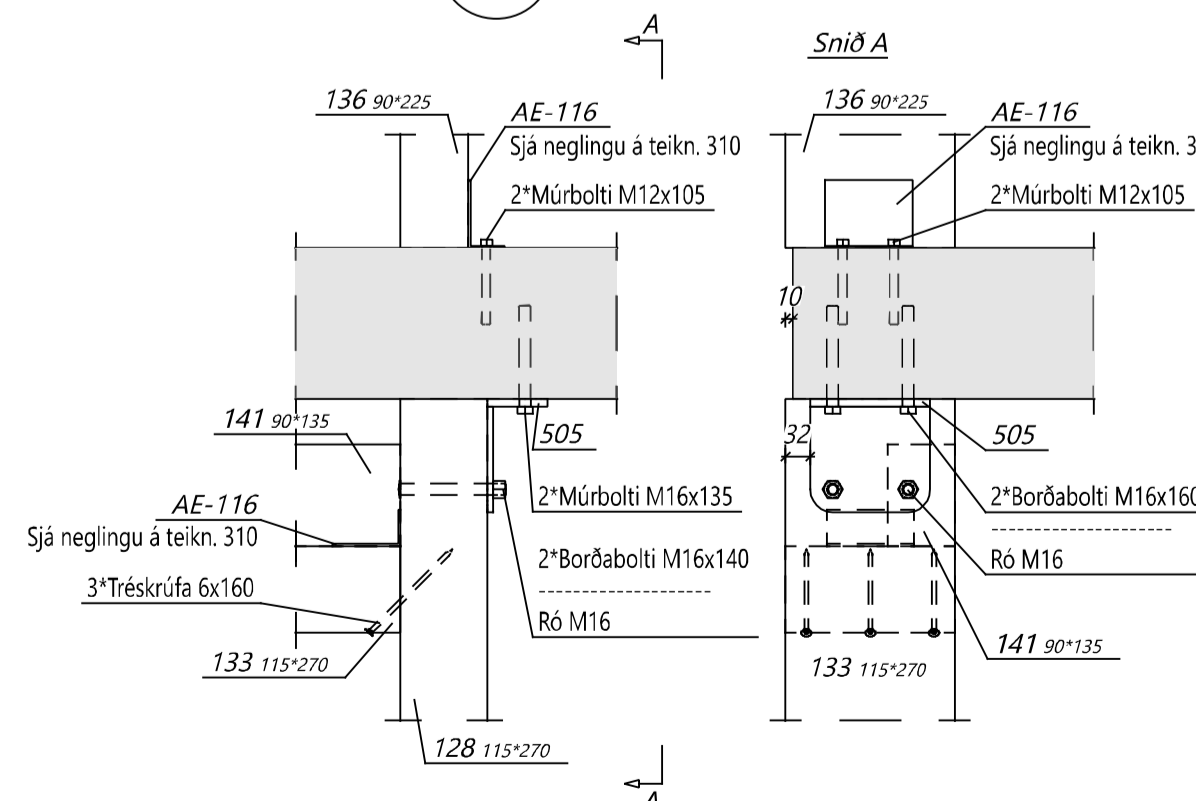
Sérmynd 28 Mkv. 1:10
307



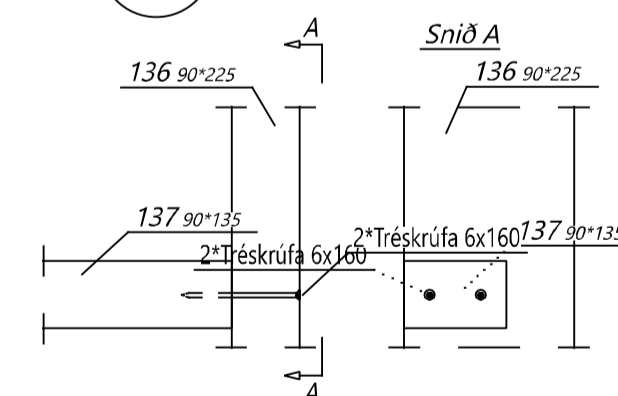
Sérmynd 30 Mkv. 1:10
307



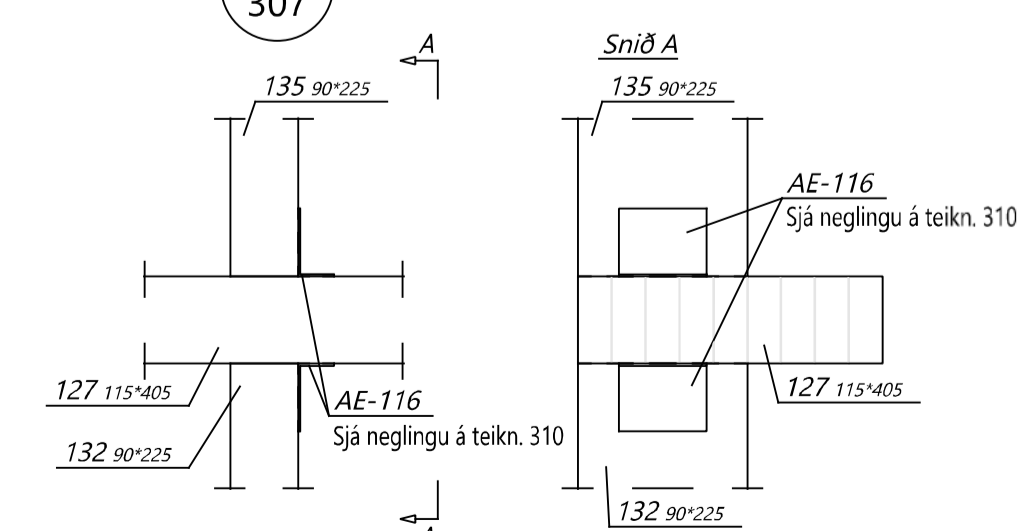
Sérmynd 31 Mkv. 1:10
307



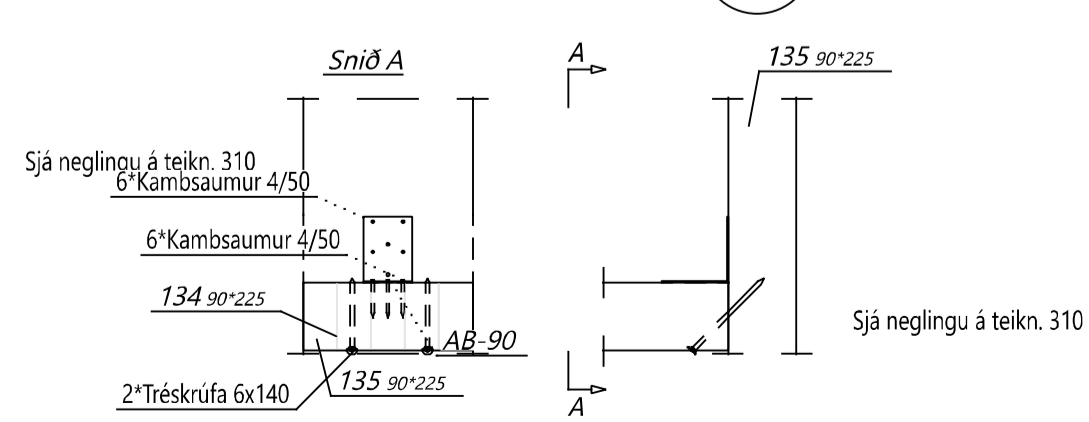
Sérmynd 32 Mkv. 1:10
307



Sérmynd 33 Mkv. 1:10
307



Sérmynd 29 Mkv. 1:10
307



Öll afrit og afritun teikningar að hluta eða í heild er háð skriflegu leyfi LímtréVirnet				
Útg.	Dags.	Breyting	Br. af	

LímtréVirnet
Byggingadeild - Lymghálsu 2 - 110 Reykjavík
kt. 440510-1160 - Sími: 412 5300

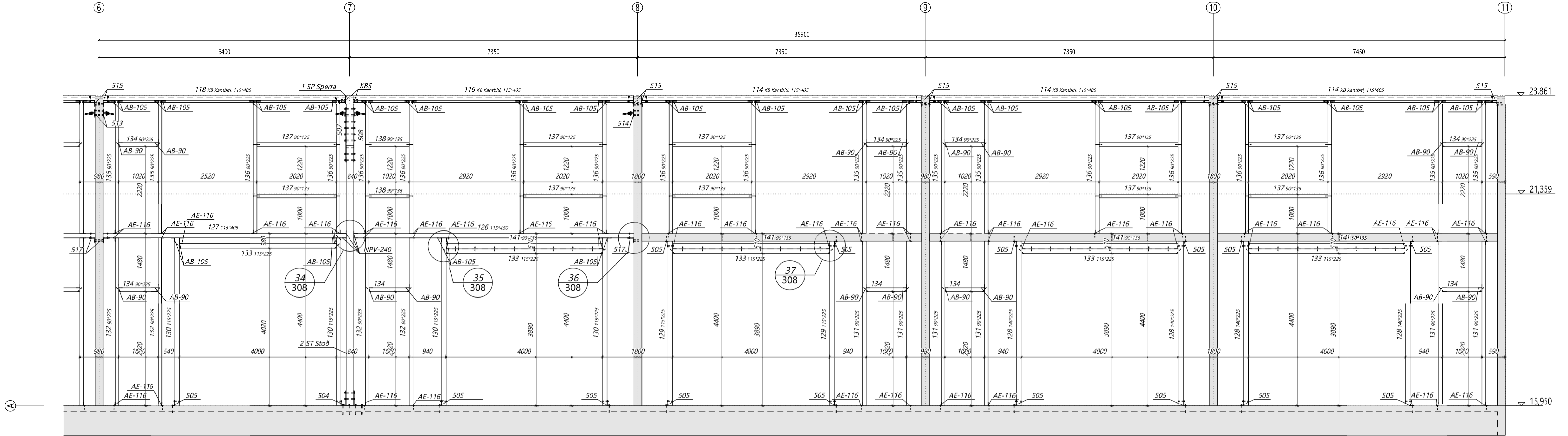
Héiti verks
Álhella 11, Hafnarfirði
Geymsluhúsnæði

Héiti teikningar
Ásýnd langhlíðar A og sérmyndir

Teiknað af: LBS	Málkvæði: 1:50, 1:10	Verkurúmer: DL23 080
Virfandið af: BI	Dagsetning: 25.03.2024	Útgáfa nr.: 1
Höfn hönnuður: Bjarni Ingibergsson Byggingatæknifræðingur B.Sc. Kt. 030861-2729		Nr. teikningar: 307
Aftun hönnuður:		Dags. áritunar:

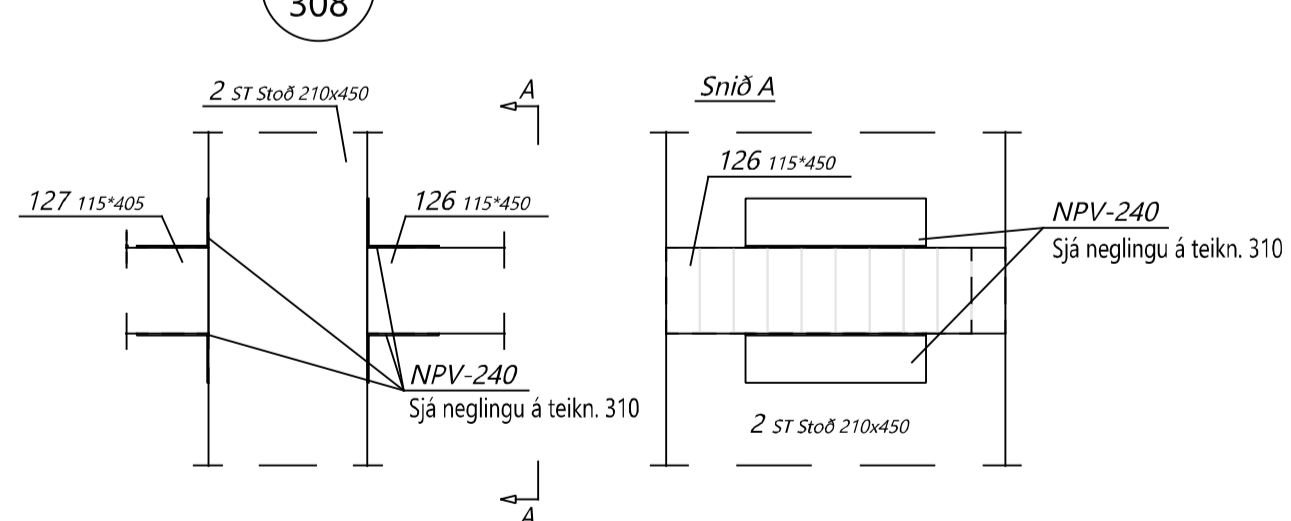
Teikningaskrá - aðalteikningar				Landnr. L235468
Nr.	Heiti	Kvart.	Útgáfud.	
A-101	Byggingafrýsna_áfrýsmynd_og_snið	1100, 1100	18.04.2023	
A-102	MH 01 grunnmynd neðri hæðar	1100	18.04.2023	
A-103	MH 01 grunnmynd milli hæð	1100	18.04.2023	
A-106	Utt.	1100	18.04.2023	
Aritun hönnuðstjóra				Dags. áritunar

Skýringar
Öll mál eru í min nema annað sé tekið fram

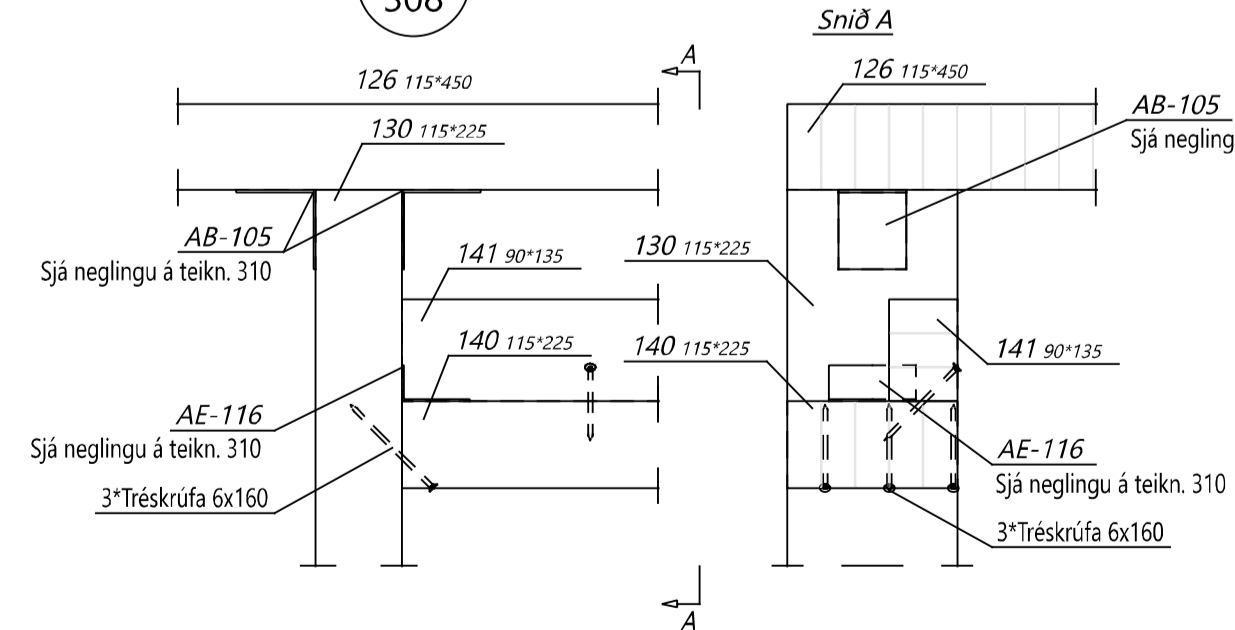


Ásýnd langhlíðar A Mkv. 1:50

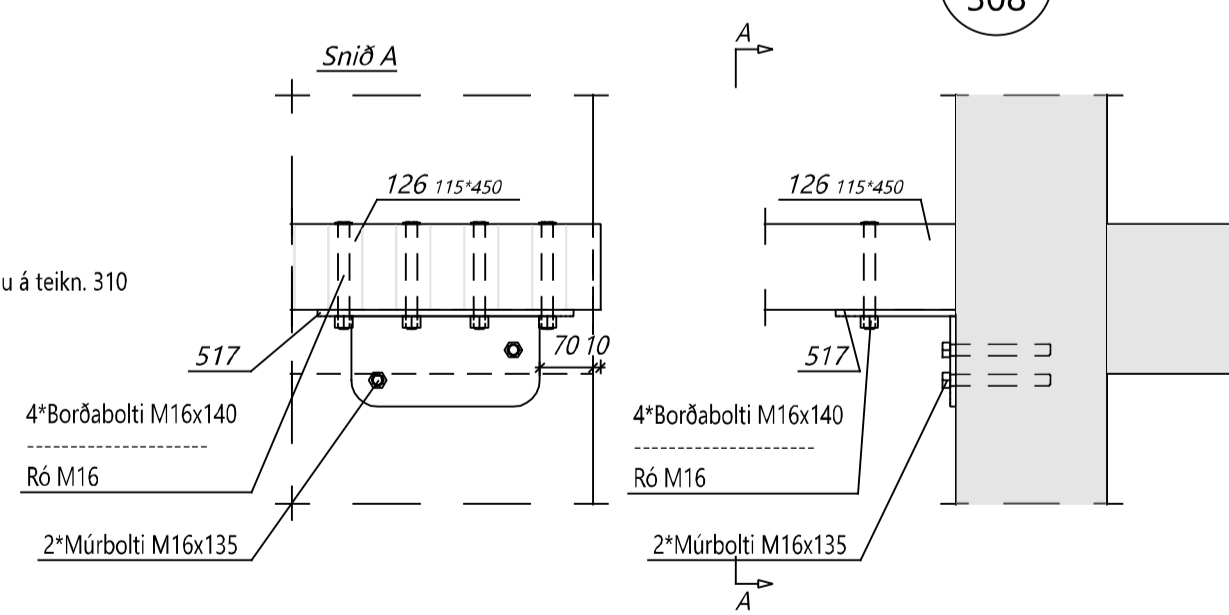
Sérmynd 34 Mkv. 1:10



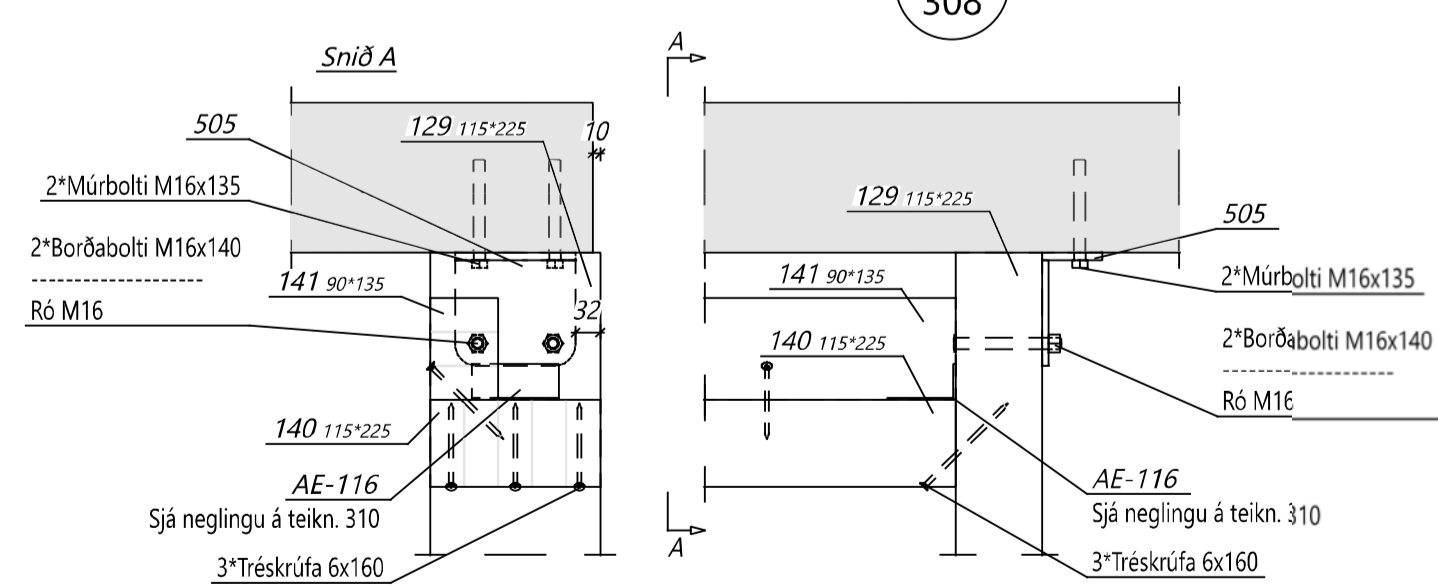
Sérmynd 35 Mkv. 1:10



Sérmynd 36 Mkv. 1:10



Sérmynd 37 Mkv. 1:10



Öll áfrot og áritun teikningar að hluta eða í heild er háð skriflegu leyfi LímtréVirnet ehf.

Útg.	Dags.	Breyting	Br. af

LímtréVirnet
Byggingafrýsna - Lymghálsu 2 - 110 Reykjavík
kt. 440510-1160 - Sími: 412 5300

Heiti verka

**Áhella 11, Hafnarfirði
Geymsluhúsnæði**

Ásýnd langhlíðar A og sérmyndir

Teiknað af	Málkvarði	Verkrúmer
LBS	1:50, 1:10	DL23 080
Virtað af	Dagsetning	Útgáfa nr.
BI	25.03.2024	1

Heiti hönnuðar
Byggingafrýsna og
Byggingafrýsnafræðingur B.Sc.
Kt. 030861-2729

308

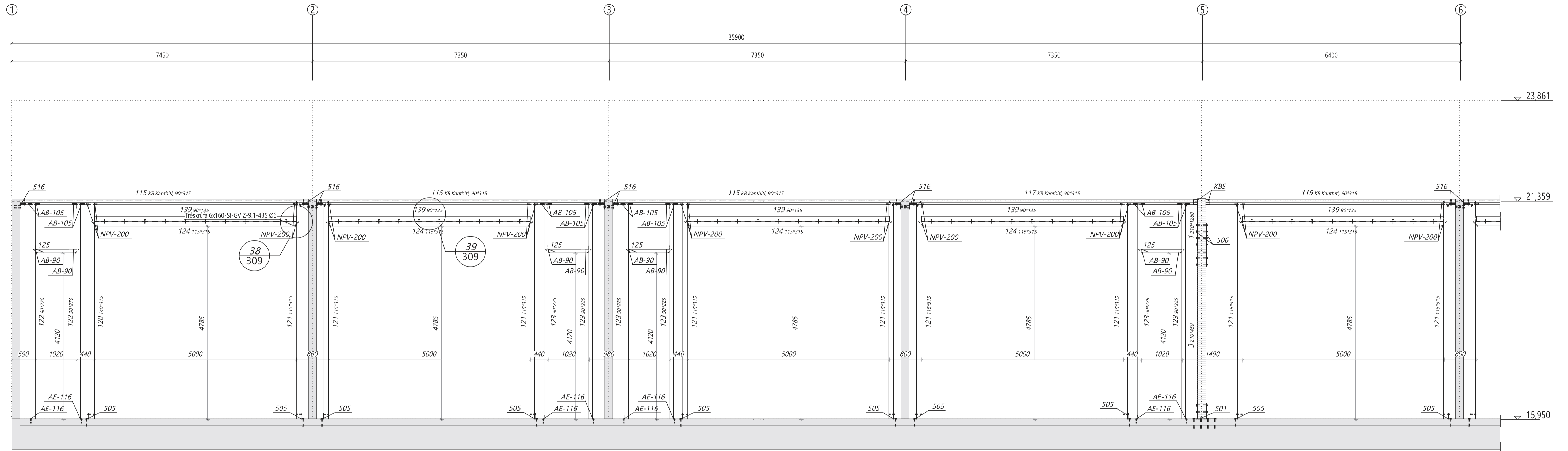
Aritun hönnuðar

Dags. áritunar

308 Blaðstærð A1

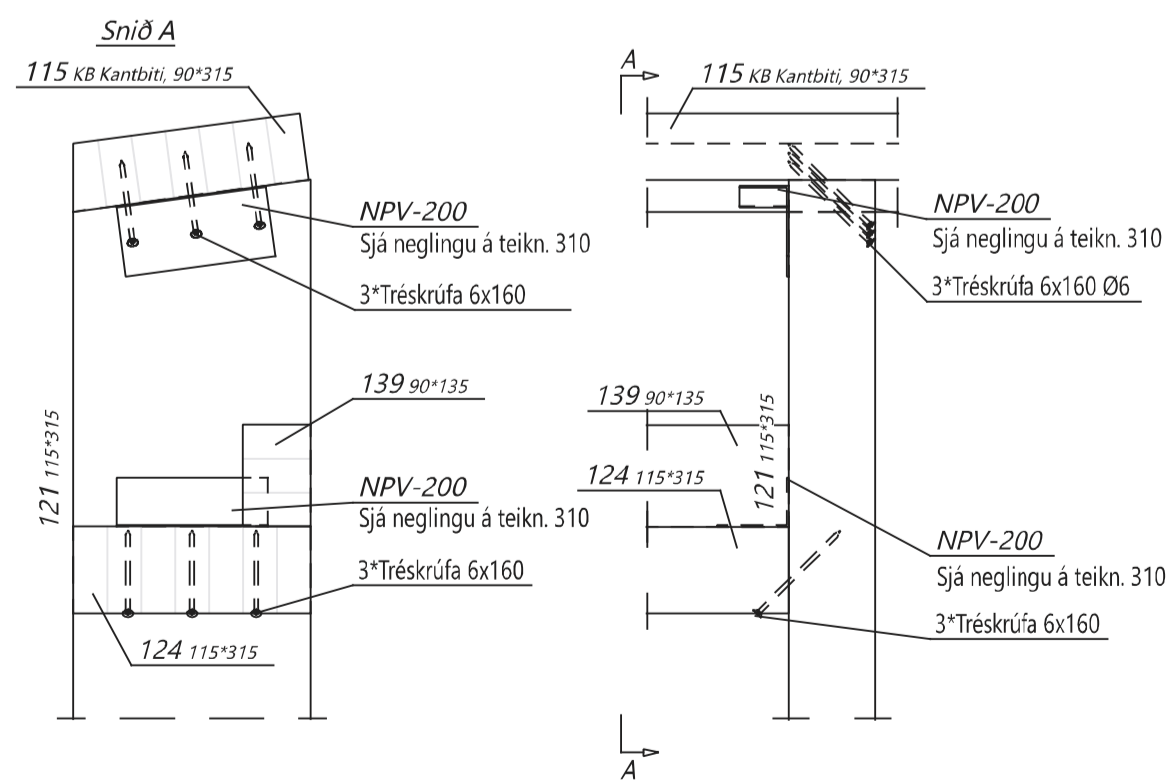
Teikningaskrá - aðalteikningar				Landnr. L235468
Nr.	Heiti	Kvarði	Útgáfud.	
A-101	Byggingarhljóða afstöðumynd og snið	1:100, 1:500	18.04.2023	
A-102	MHI 01 grunnmynd með hæðar	1:100	18.04.2023	
A-103	MHI 01 grunnmynd með loft	1:100	18.04.2023	
A-106	Uttí	1:100	18.04.2023	
Áritun hönnuðar				Dags. áritunar

Skýringar
Öll mál eru í mm nema annað sé tekið fram

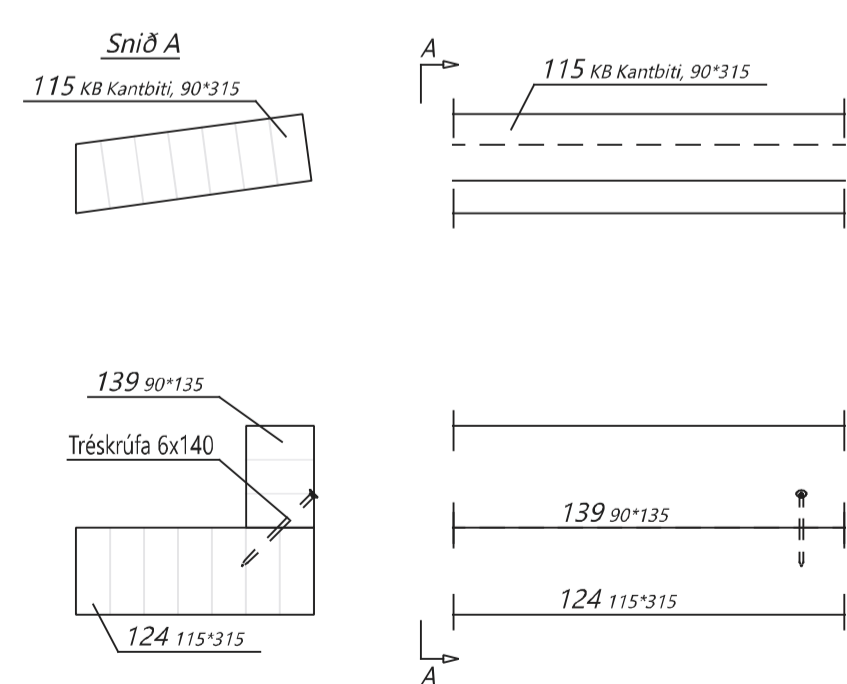


Ásýnd langhliðar C Mkv. 1:50

Sérmynd 38/309 Mkv. 1:10



Sérmynd 39/309 Mkv. 1:10



Öll áfrot og áfritun teikningar að hluta eða í heild er háð skriflegu leyfi LímtréVirnet ehf.

Útg.	Dags.	Breyting	Br. af



Höfnir virks
Byggingadeild - Lynghalsi 2 - 110 Reykjavík
kt. 440510-1160 - Sími: 412 5300

Áhella 11, Hafnarfirði
Geymsluhúsnæði

Ásýnd langhliðar C og sérmyndir

Teiknað af	Mælikvarði	Verkrúmer
LBS	1:50, 1:10	DL23 080
Virfarið af	Dagsetning	Útgáfa nr.
BI	05.03.2024	1

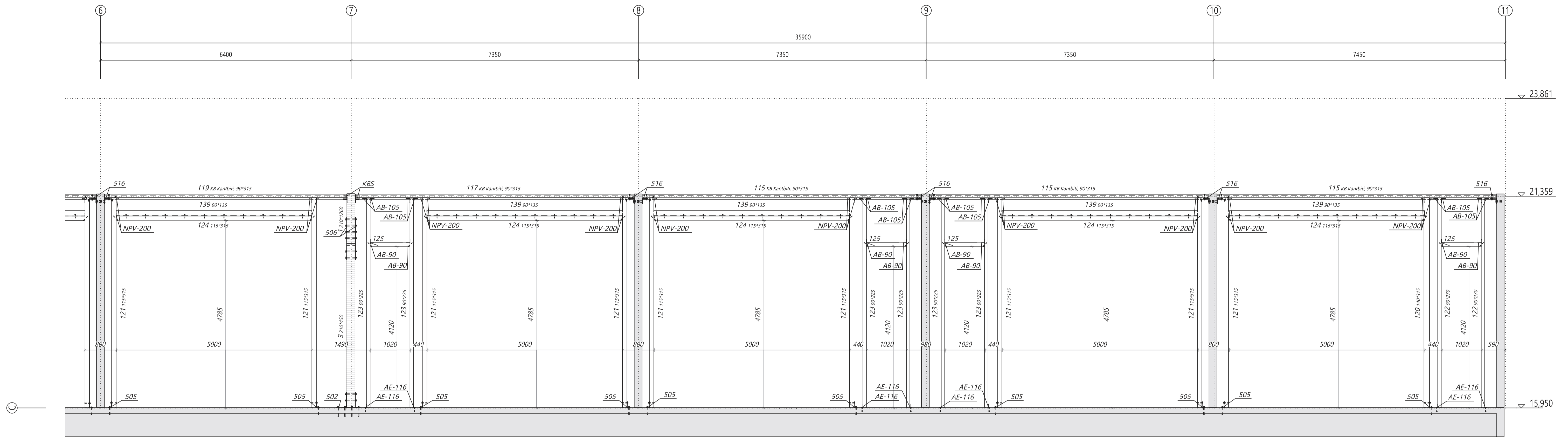
Höfnir hönnuðar
Bjarni Ingibergsson
byggingartæknifræðingur
Kt. 030861-2729

309

Áritun hönnuðar
Dags. áritunar

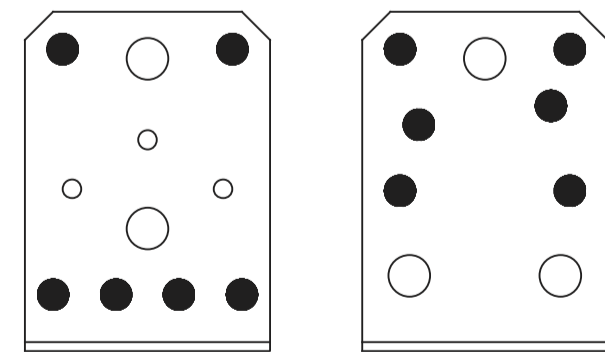
Teikningaskrá - aðalteikningar				Landnr. L235468
Nr.	Heiti	Kvarði	Útgáfud.	
A-101	Byggingaálgöngu áföðumynd og smíð	1:100, 1:500	18.04.2023	
A-102	MHI 01 grunnmynd með hæðar	1:100	18.04.2023	
A-103	MHI 01 grunnmynd með hæðar	1:100	18.04.2023	
A-106	Útt.	1:100	18.04.2023	
Áritun hönnuðar				Dags. áritunar

Skýringar
Öll mál eru í mm nema annað sé tekið fram



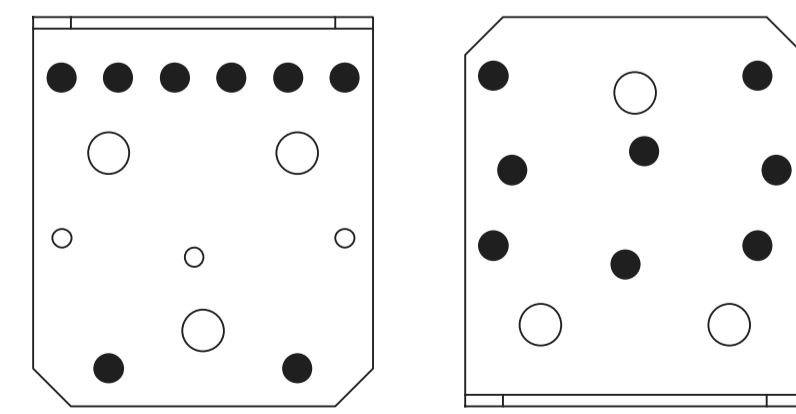
Ásýnd langhlíðar C Mkv. 1:50

AB-90 vinklar án styrkingar



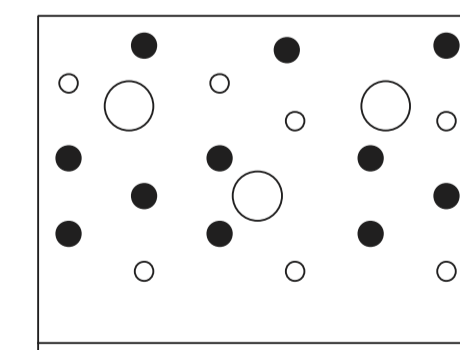
Negling í súlu/bita (fjarri enda) 6stk 40/50 kamsaumur
Negling í súlu/bita (næri enda) 6stk 40/50 kamsaumur

AB-105 vinklar án styrkingar

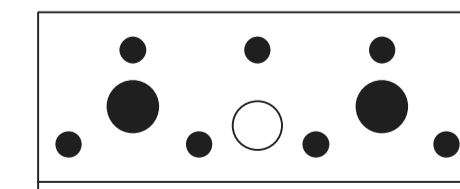


Negling í súlu/bita fjarri enda 8 stk. 40/50 kamsaumur
Negling í súlu/bita næri enda 8 stk. 40/50 kamsaumur

AE-116 vinklar

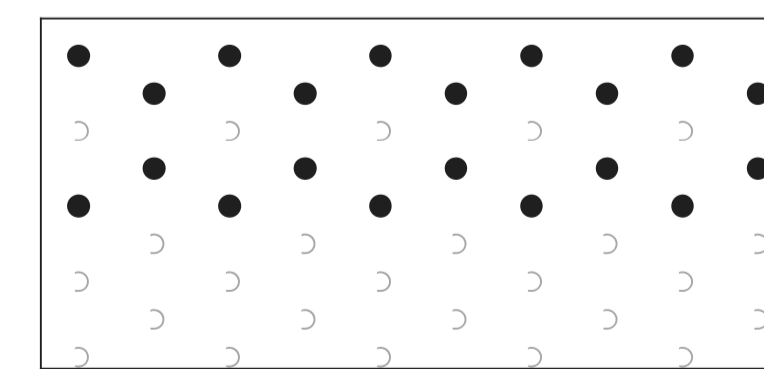


Negling í límré:
11 stk. 40/50 kamsaumur

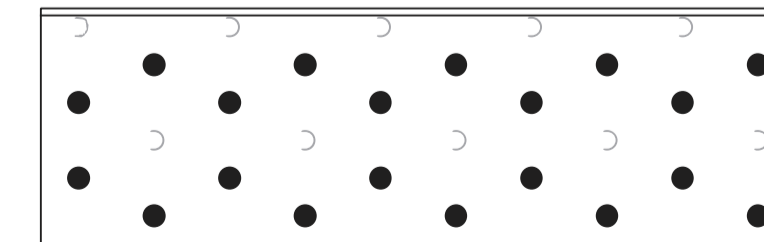


Negling í súlu/bita (fjarri enda) 7 stk. 40/50 kamsaumur
2 stk múrbolti M12x105

NPV-200 vinklar

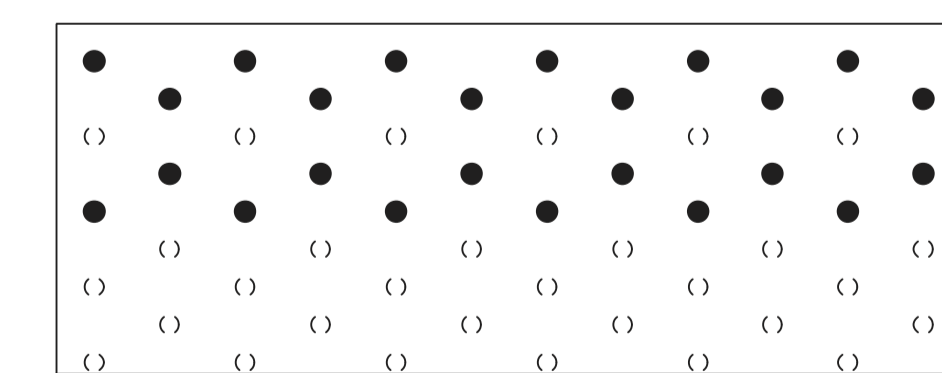


Negling í súlu/bita (næri enda)
20 stk 40/50 kamsaumur

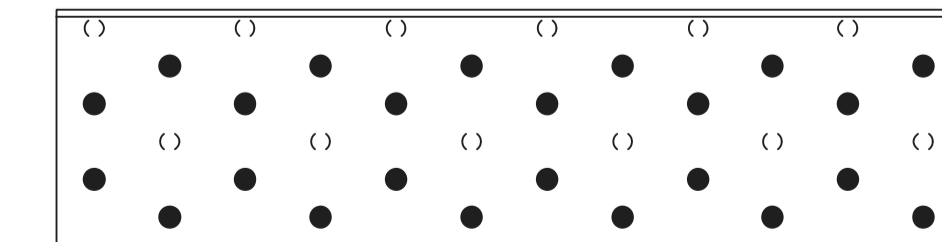


Negling í súlu/bita (fjarri enda)
20 stk 40/50 kamsaumur

NPV-240 vinklar



Negling í súlu/bita (næri enda)
24 stk 40/50 kamsaumur



Negling í súlu/bita (fjarri enda)
24 stk 40/50 kamsaumur

Öll áfrot og áfritun teikningar að hluta eða í heild er háð skriflegu leyfi LímtréVinnu ehf.

Útg.	Dags.	Breyting	Br. af



Hönnun

Áhella 11, Hafnarfirði
Geymsluhúsnæði

Hönnun

Ásýnd langhlíðar C og sérmyndir

Teiknað af	Mælikvarði	Veðrúmmur
LBS	1:50, 1:10	DL23 080

Virðað af	Dagsetning	Útgáfa nr.	Nr. teikningar
BI	05.03.2024	1	

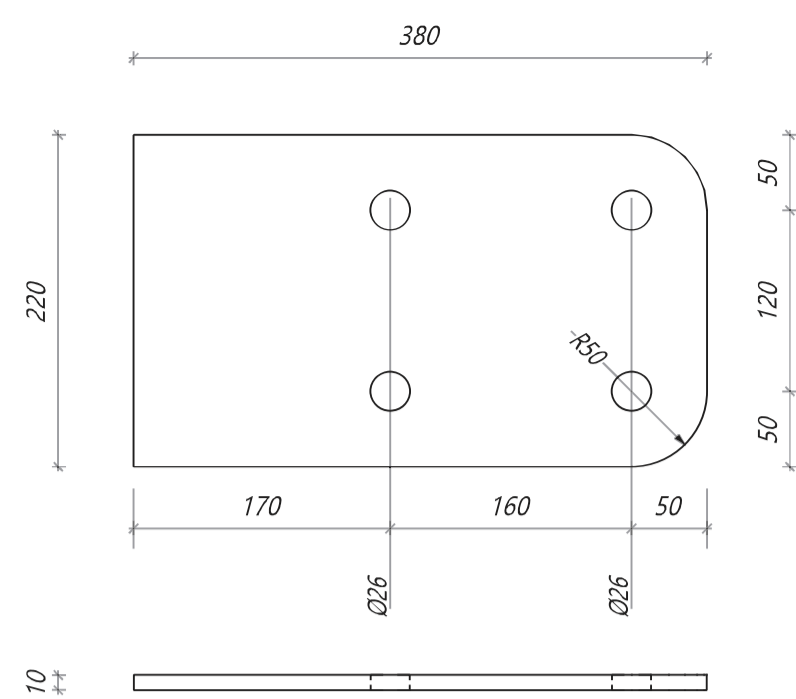
Nafn hönnuðar
Bjarni Ingibergsson
byggingartæknifræðingur
Kt. 030861-2729

310

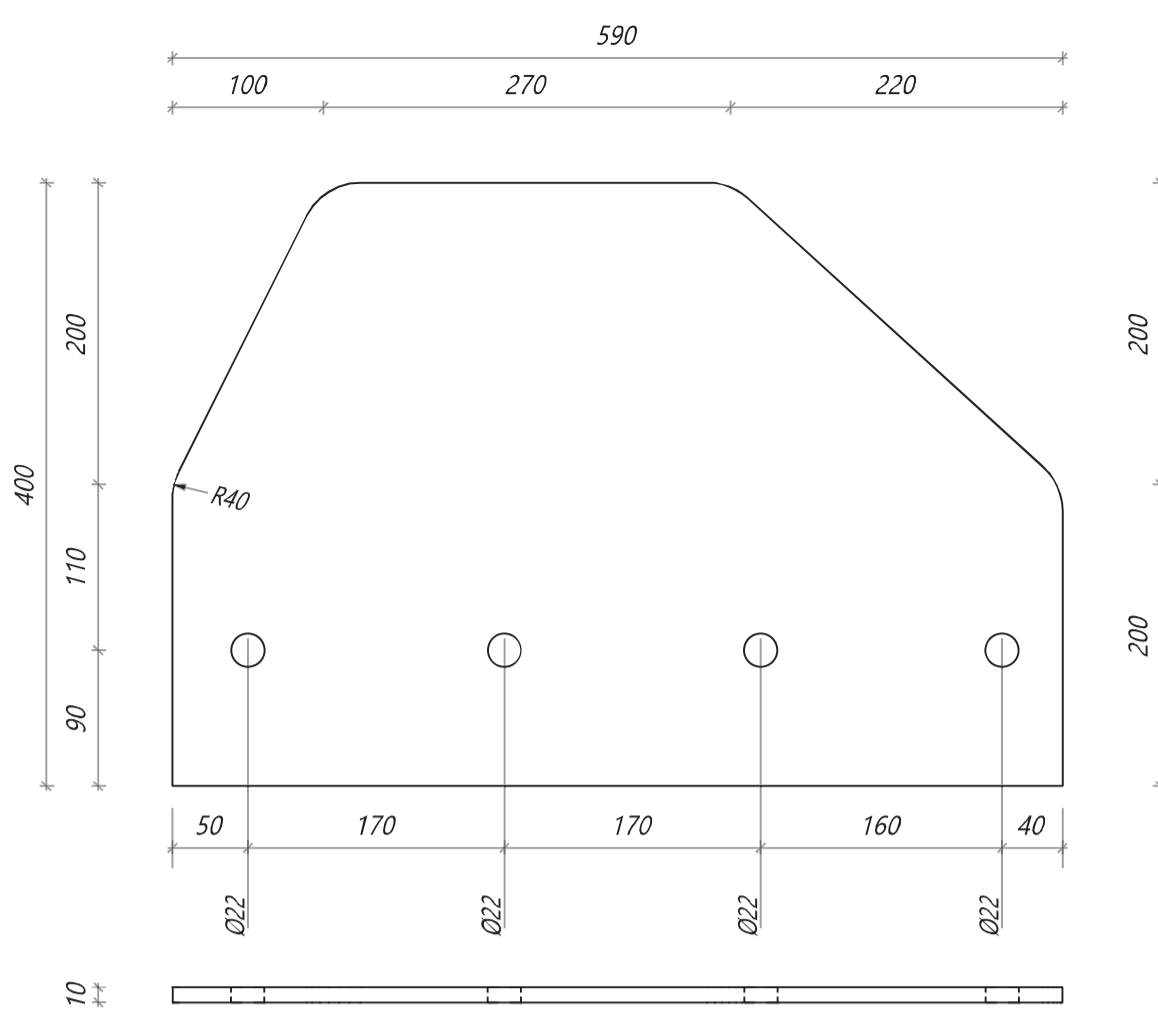
Áritun hönnuðar

Dags. áritunar

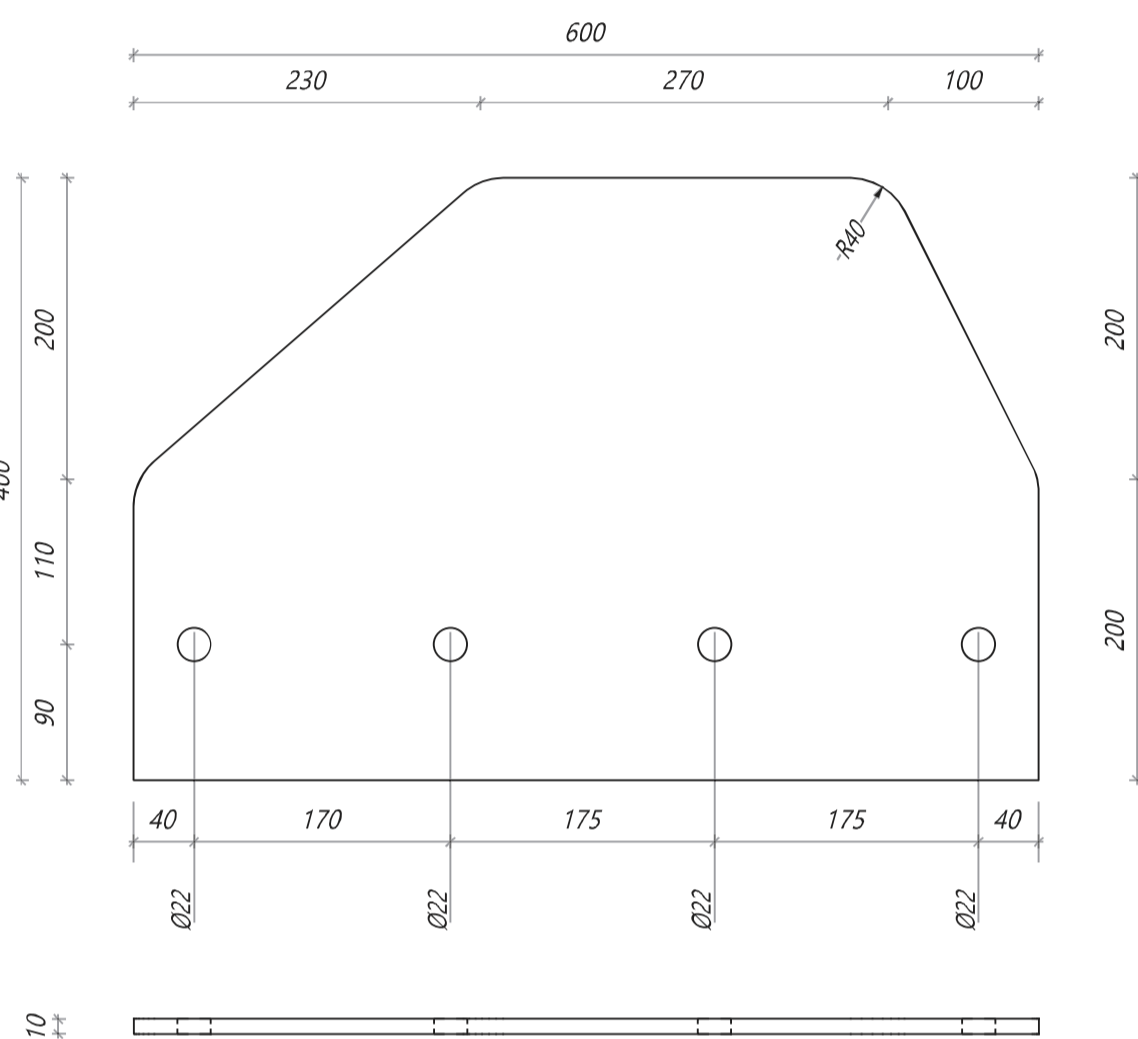
Bláskarð A1



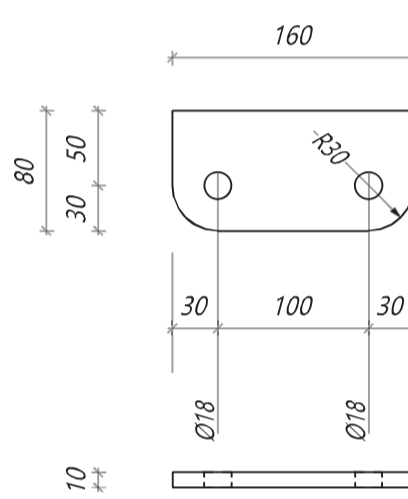
Nr. 501-1
Prófill: 10*220
Samtals: 8 stk.



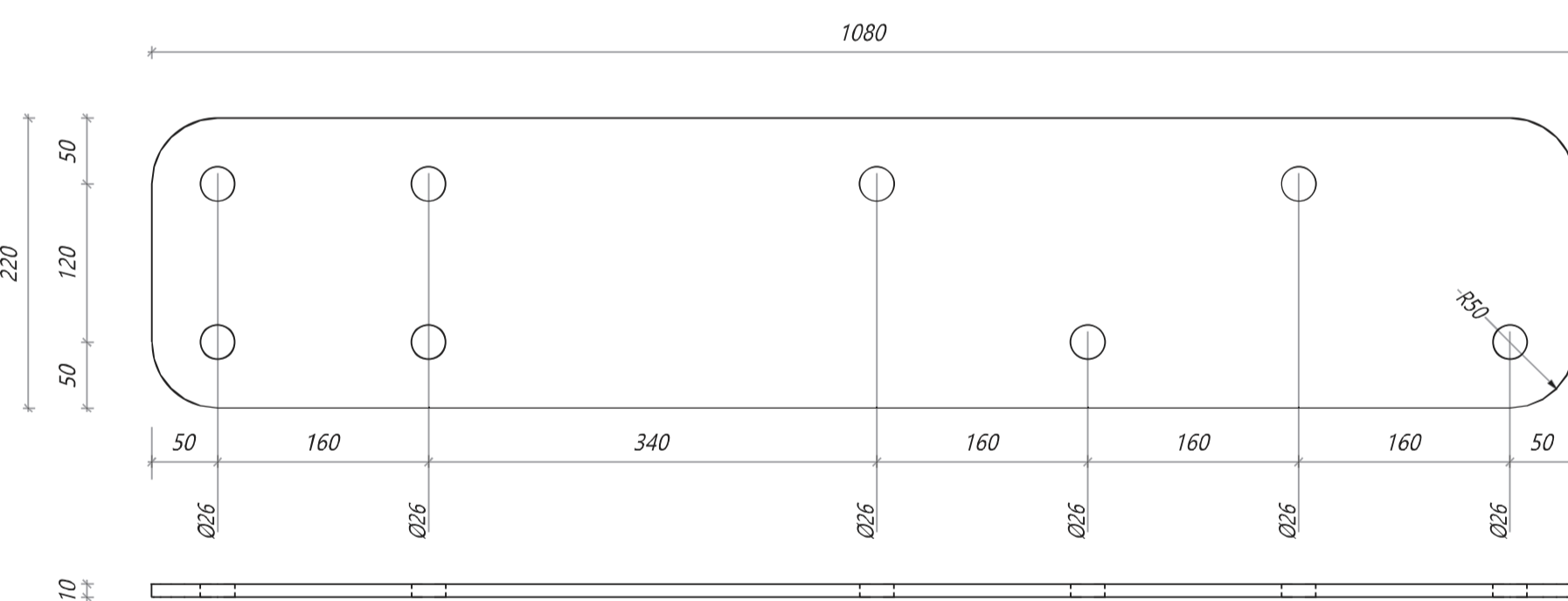
Nr. 503-2
Prófill: 10*400
Samtals: 2 stk.



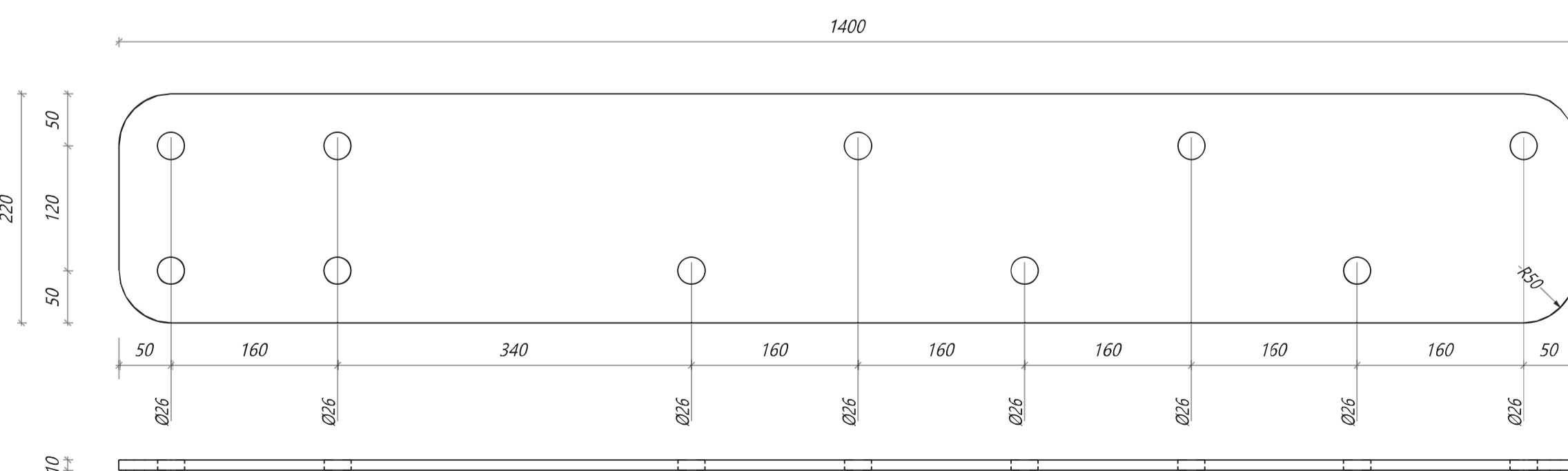
Nr. 501-2
Prófill: 10*400
Samtals: 2 stk.



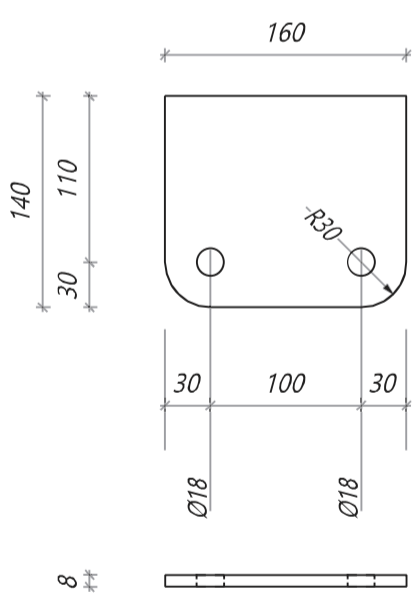
Nr. 505-1
Prófill: 10*80
Samtals: 50 stk.



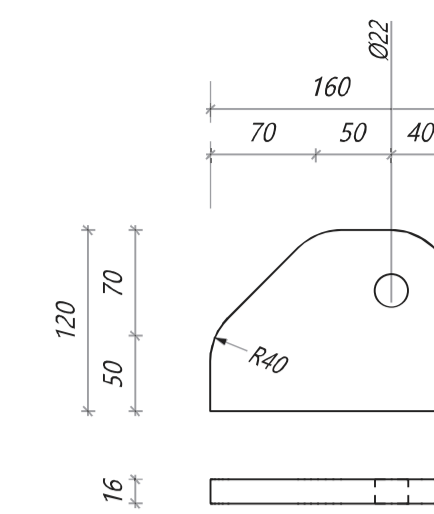
Nr. 506
Prófill: 10*220
Samtals: 4 stk.



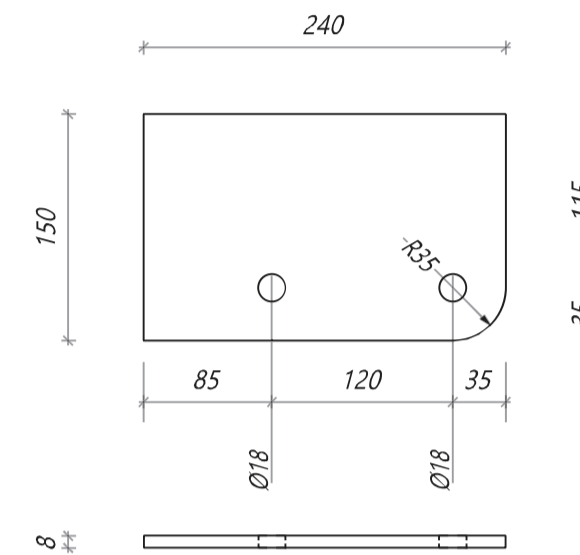
Nr. 507-1
Prófill: 10*220
Samtals: 4 stk.



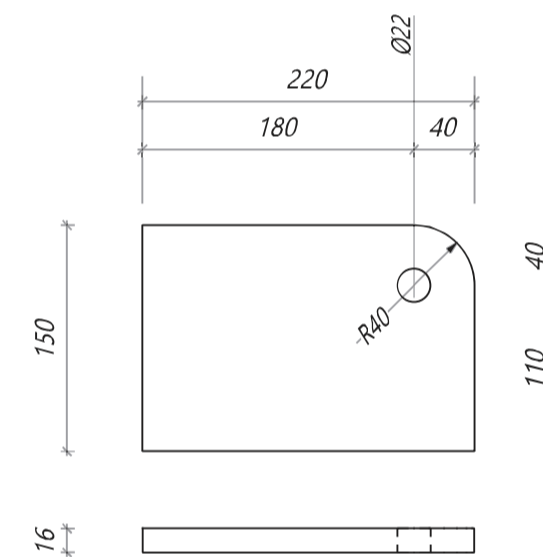
Nr. 503-1
Prófill: 8*140
Samtals: 52 stk.



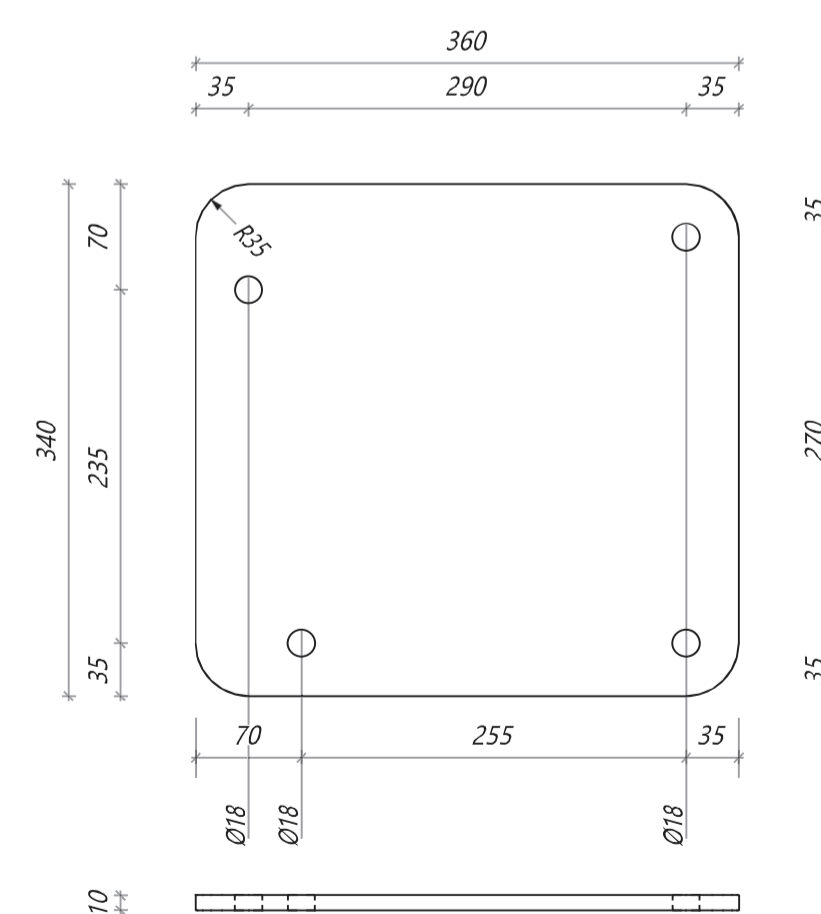
Nr. 507-2
Prófill: 16*120
Samtals: 8 stk.



Nr. 509-1
Prófill: 8*150
Samtals: 16 stk.



Nr. 509-2
Prófill: 16*150
Samtals: 8 stk.



Nr. 509-3
Prófill: 10*340
Samtals: 4 stk.

Teikningaskrá - aðalteikningar				Landnr. L235468	
Nr.	Heiti	Kvarði	Útgáfud.	Nr.	Útgáfud.
A-101	Byggingarplanið, afstöðumynd og smíð	1:100	1.5.00	18.04.2023	
A-102	MHI 01 grunnamynd með hæðar	1:100	18.04.2023		
A-103	MHI 01 grunnamynd með loft	1:100	18.04.2023		
A-106	Úthit	1:100	18.04.2023		
Aritun hönnuðar				Dags. áritunar	

Skýringar
Öll mál eru í minn nema annað sé tekið fram

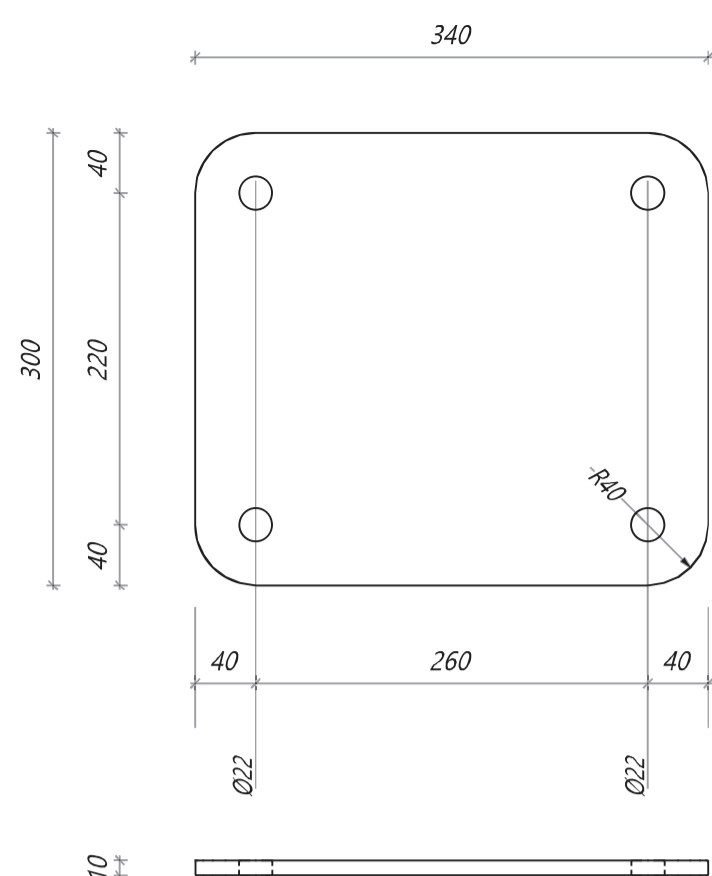
Öll áfret og áfritun teikningar að hluta eða í heild er háð skriflegu leyfi LímtréVinnmet ehf.			
Útg.	Dags.	Breyting	Br. af



Hefi verks			
Áhella 11 Hafnarfirði			
Geymsluhúsnæði			
Hefi teikningar			
Stálfestingar framleiðsluteikningar			
Teiknað af:	Mælikvarði:	Verksnúmer:	
LBS	1:5	DL23 080	
Virkað af:	Dagsetning:	Útgáfa nr.:	Nr. teikningar
BI	05.03.2024	1	
Hafn hönnuðar			Dags. áritunar
Bjarni H. Ingibergsson			
Byggingartæknifræðingur			
Kt. 030861-2729			
Aritun hönnuðar			Dags. áritunar
361			Blástaeró A1

Teikningaskrá - aðalteikningar				Landnr. 1235468
Nr.	Heiti	Kvarði	Útgáfud.	
A-101	Byggingarþröngun, afstöðumynd og snið	1:100, 1:500	18.04.2023	
A-102	MHI 01 Grunnmynd neðri hæðar	1:100	18.04.2023	
A-103	MHI 01 Grunnmynd milli loft	1:100	18.04.2023	
A-106	Ullit	1:1000	18.04.2023	
Áritun hönnuðar			Dags. áritunar	

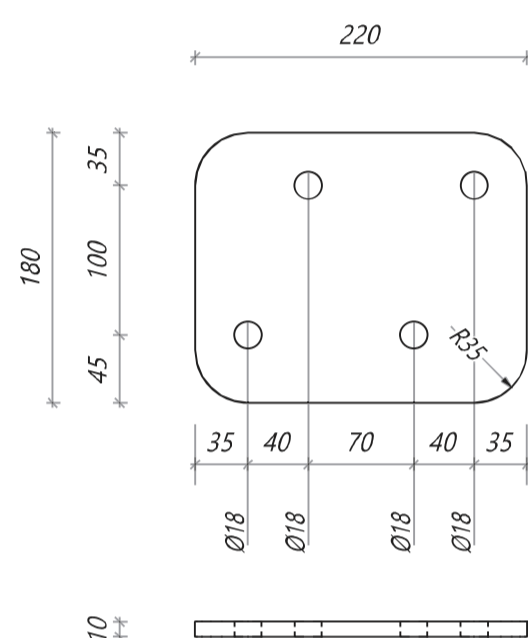
Skýringar
Öll mál eru í mm nema annað sé tekið fram



Nr. 511-1

Prófill: 10*300

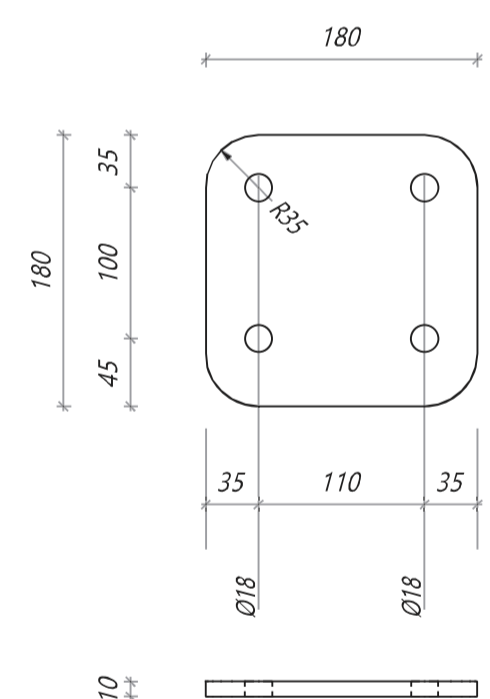
Samtals: 4 stk.



Nr. 513-1

Prófill: 10*180

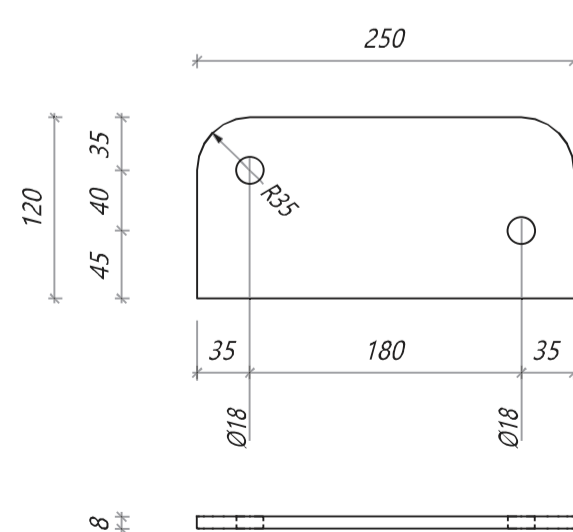
Samtals: 2 stk.



Nr. 514-1

Prófill: 10*180

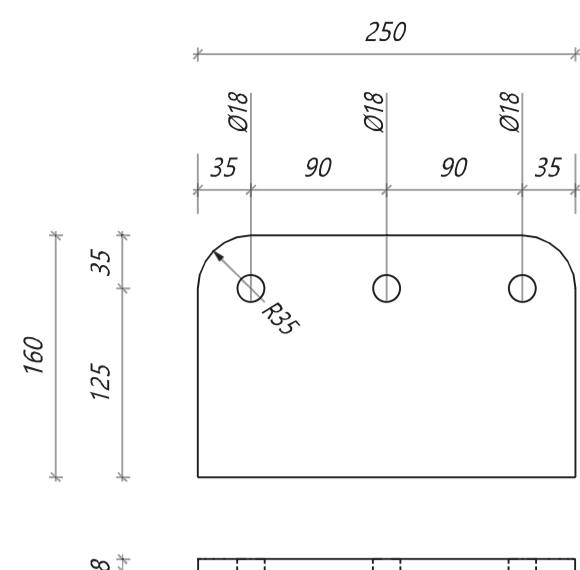
Samtals: 2 stk.



Nr. 515-1

Prófill: 8*120

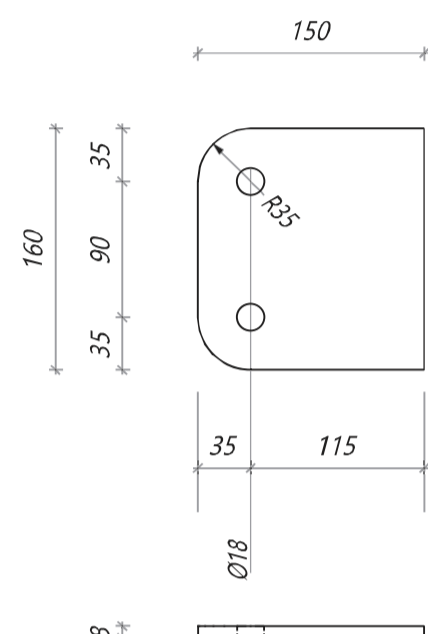
Samtals: 20 stk.



Nr. 515-2

Prófill: 8*160

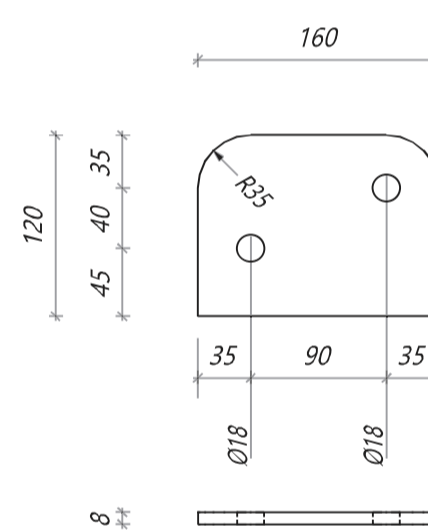
Samtals: 16 stk.



Nr. 516-1

Prófill: 8*160

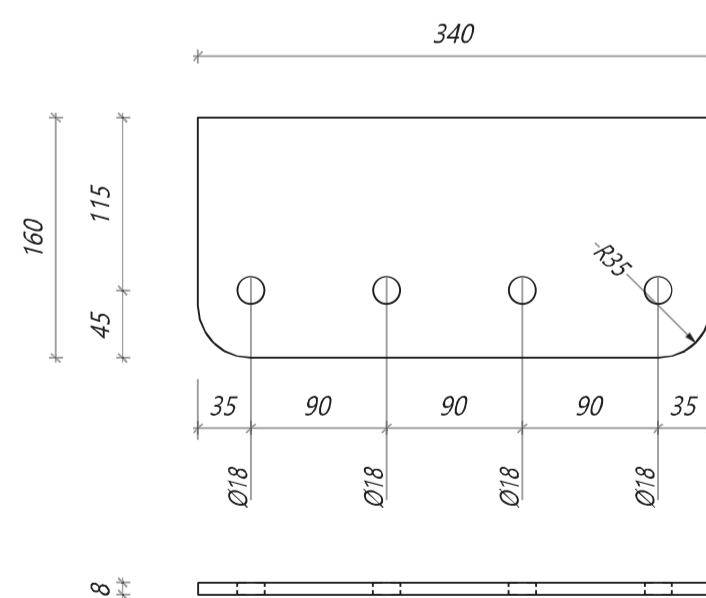
Samtals: 16 stk.



Nr. 516-2

Prófill: 8*120

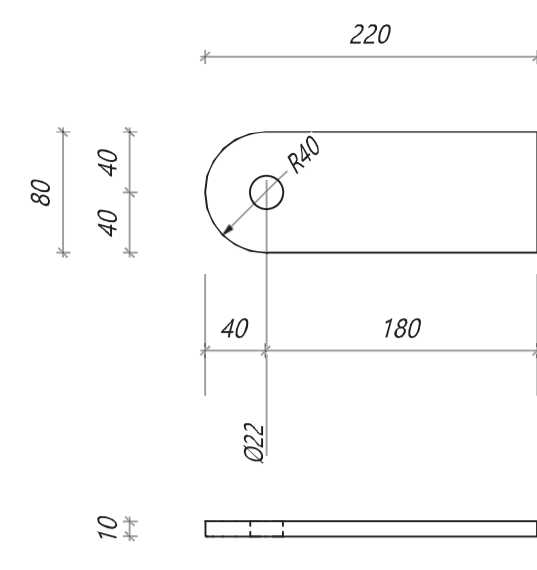
Samtals: 16 stk.



Nr. 517-1

Prófill: 8*160

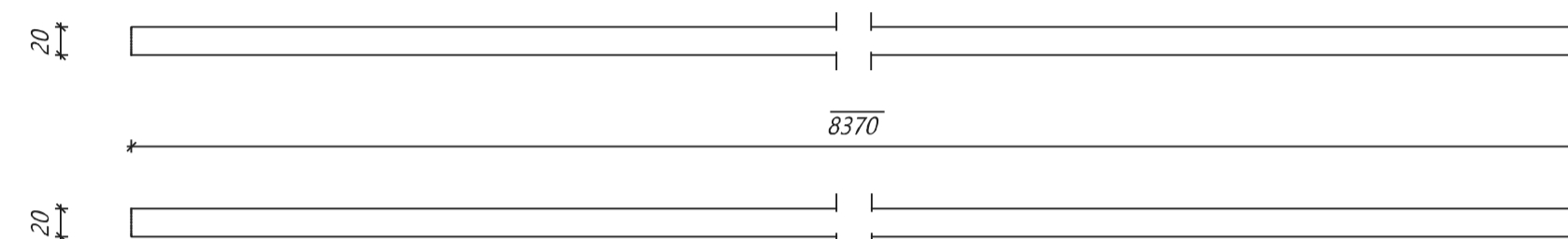
Samtals: 4 stk.



Nr. 521-1

Prófill: 10*80

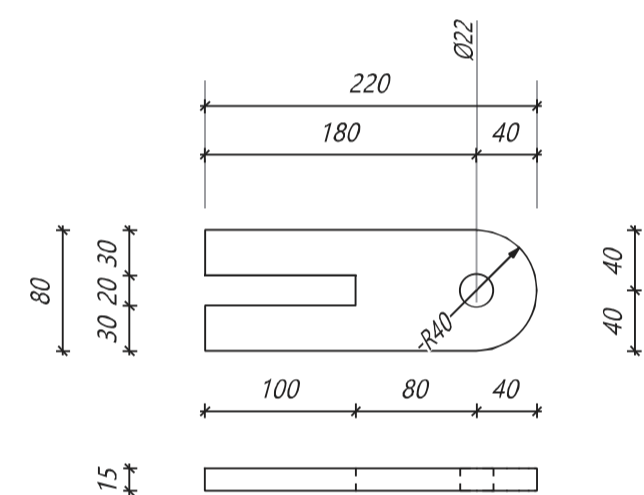
Samtals: 16 stk.



Nr. 521-2

Prófill: ROUND20

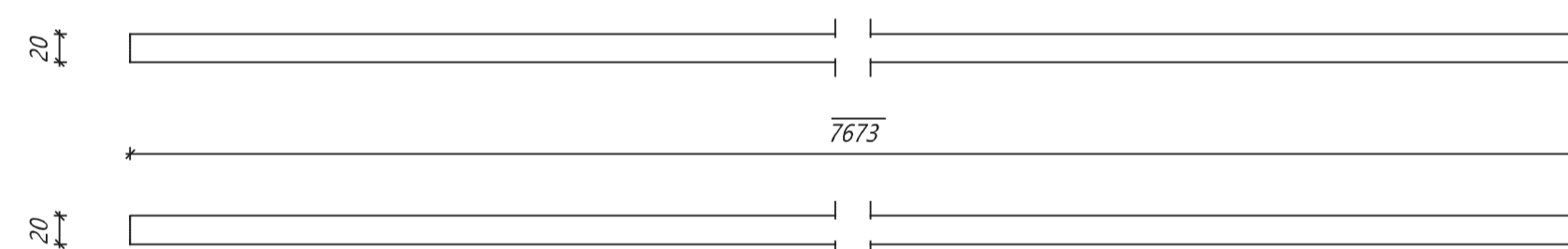
Samtals: 4 stk.



Nr. 521-3

Prófill: 15*80

Samtals: 8 stk.



Nr. 522-1

Prófill: ROUND20

Samtals: 4 stk.

Öll árit og áritun teikningar að hluta eða í heild er háð skriflegu leyfi LímireVjrnets e.t.d.

Útg.	Dags.	Breyting	Br. af



Hættu verk

Áhella 11 Hafnarfirði
Geymsluhúsnæði

Hættu teikningar
Stálfestingar framleiðsluteikningar

Teiknað af	Mælikvæði	Verknumur
LBS	1:5	DL23 080

Virtuð af	Dagsetning	Útgáfa nr.	Nr. teikningar
BI	05.03.2024	1	

Nýtt hönnuðar
Þjarni: H. Ingibergsson
Byggingarteknikfræðingur
Kt. 030861-2729

362

Áritun hönnuðar

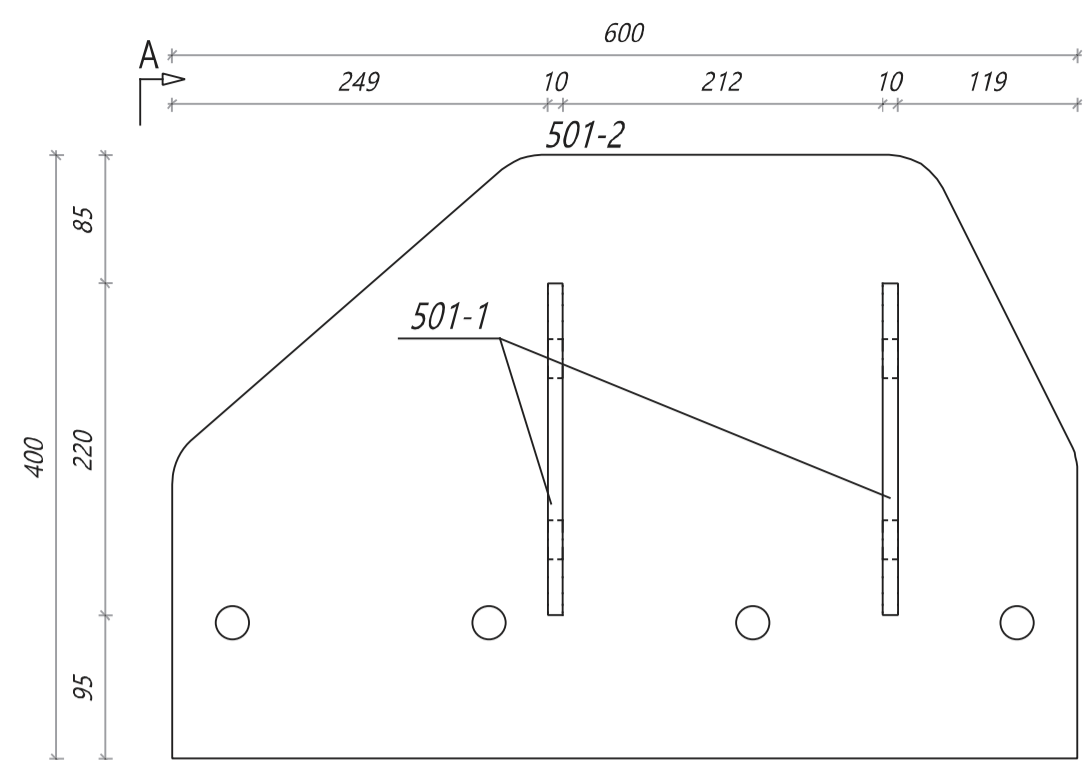
Dags. áritunar

362

Bláðæði A1

Teikningaskrá - aðalteikningar		Landnr. L235468	
Nr.	Heiti	Kvarði	Útgáfud.
A-101	Byggingarhljóða afstöðumynd og snið	1:100	18.04.2023
A-102	MHI 01 grunnmynd með ljúðar	1:100	18.04.2023
A-103	MHI 01 grunnmynd með ljúðar	1:100	18.04.2023
A-106	Ljóst	1:100	18.04.2023
Aftun hönnuðstjóra		Dags. áritunar	

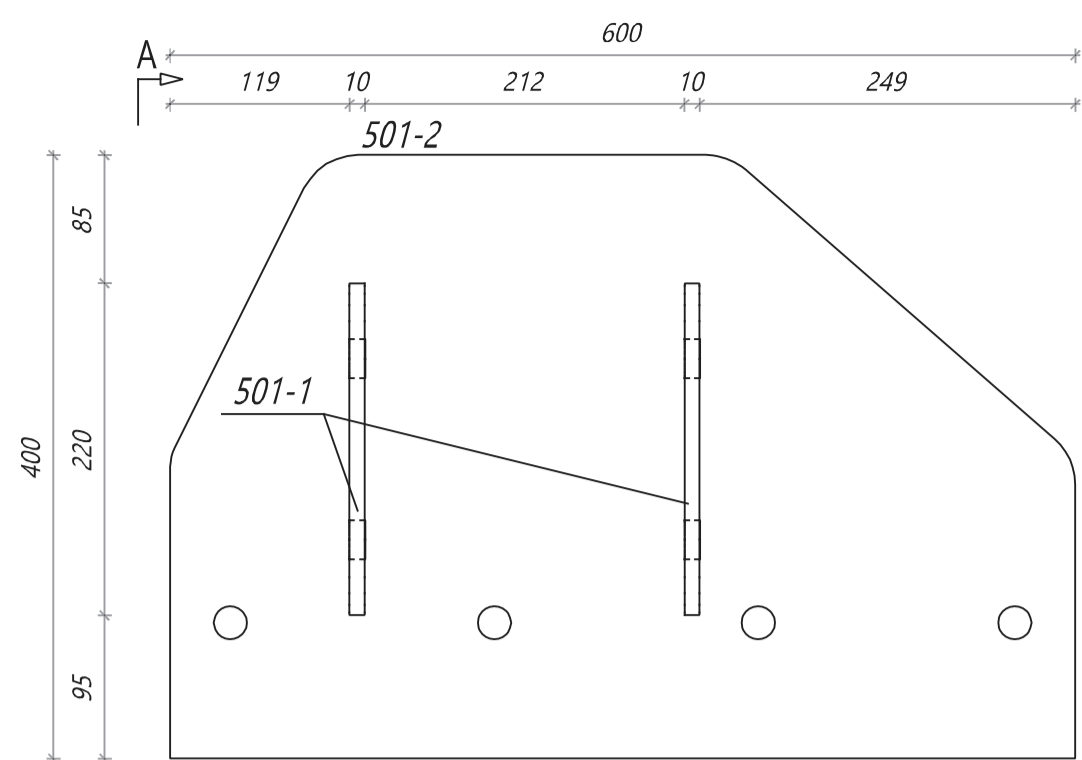
Skýringar
Öll mál eru í mm nema annað sé tekið fram



Stálfestingar 501 og 502 eru speglaðar

Stálfesting 501

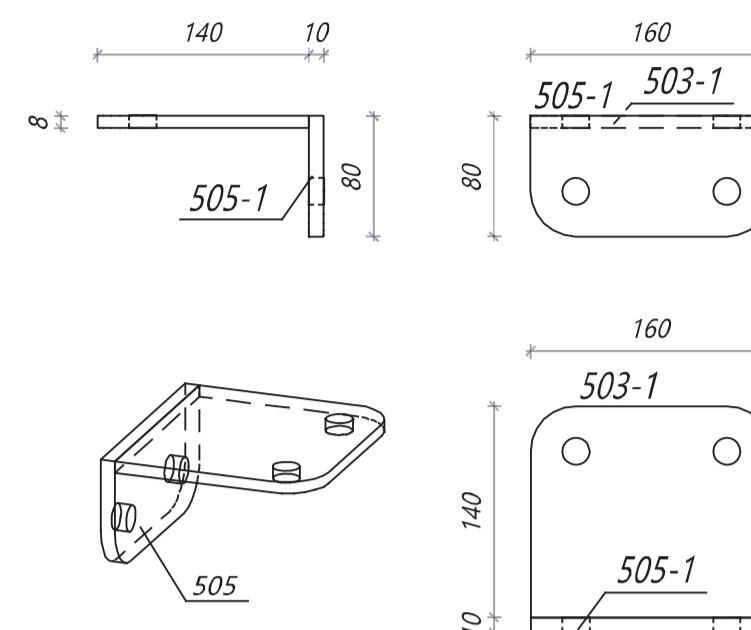
Samtals: 1 stk



Stálfestingar 501 og 502 eru speglaðar

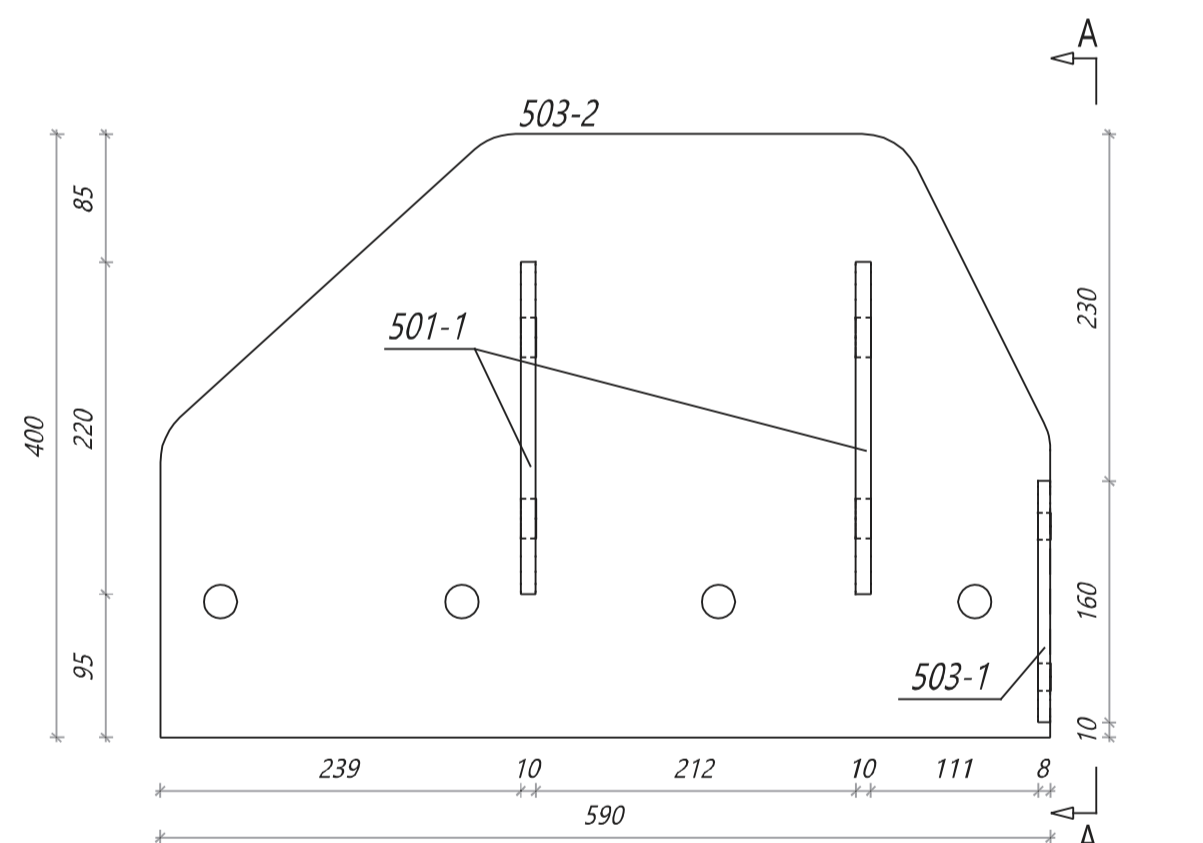
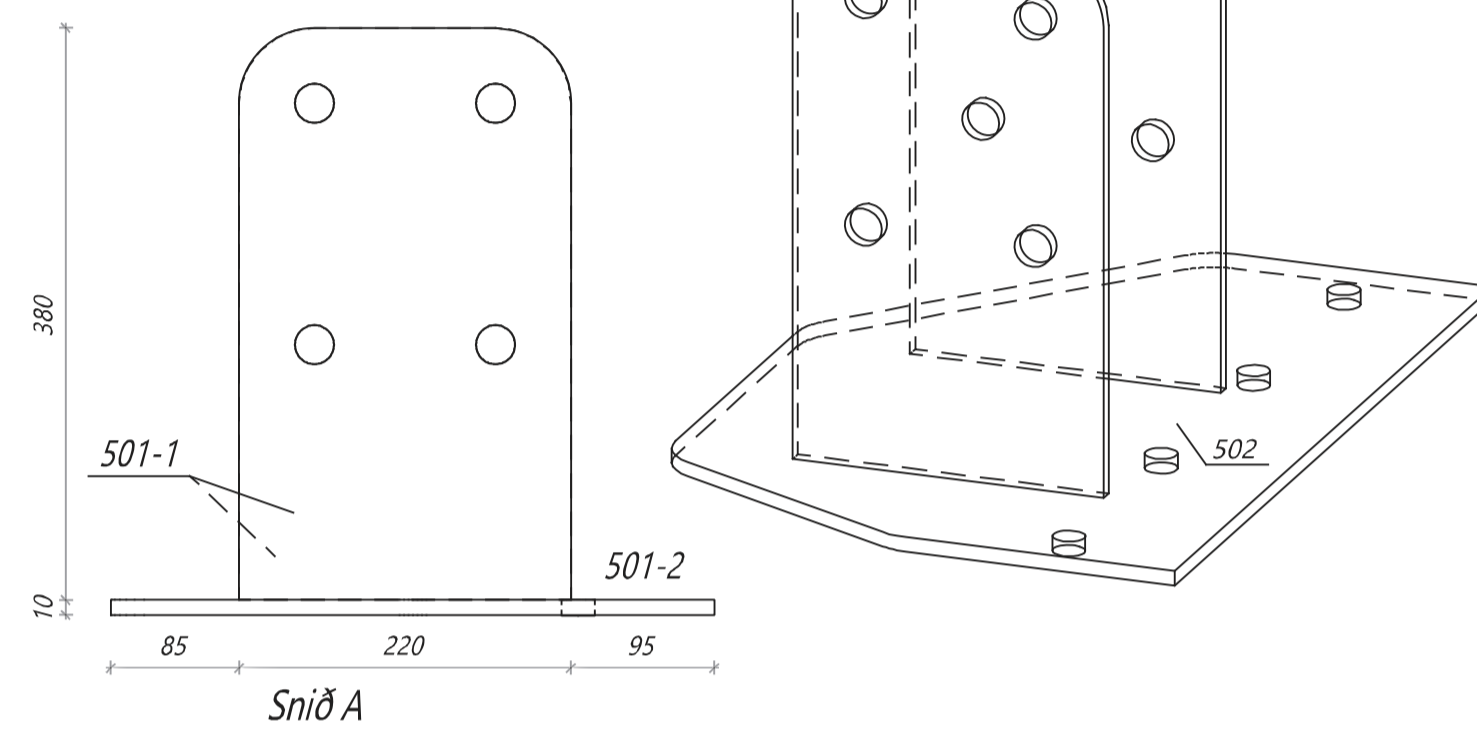
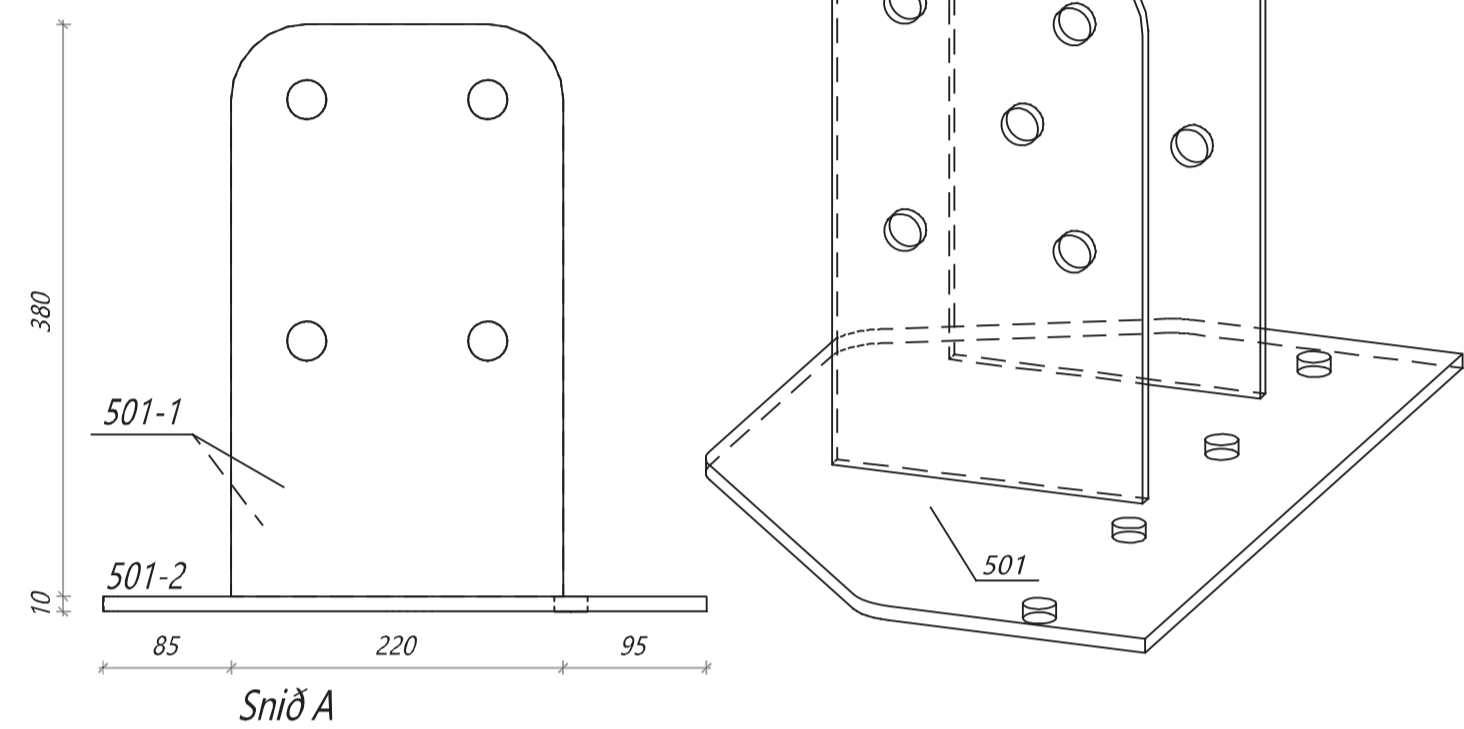
Stálfesting 502

Samtals: 1 stk



Stálfesting 505

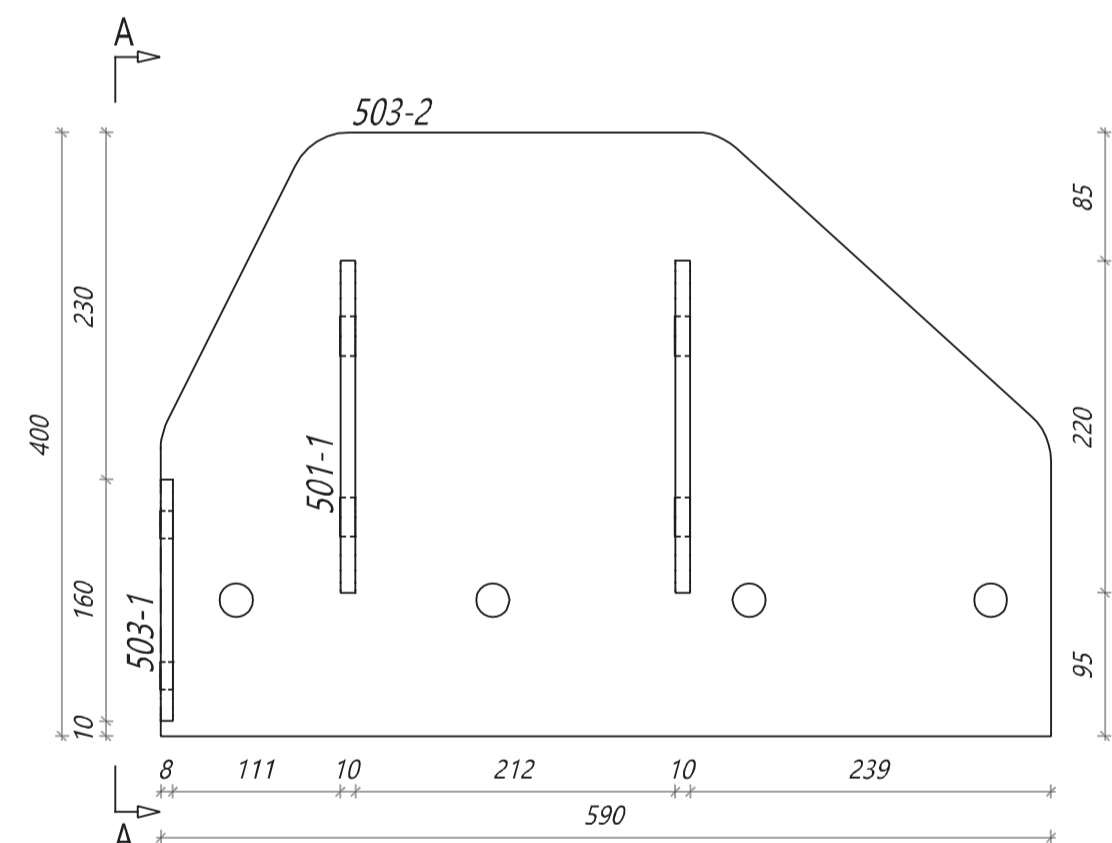
Samtals: 50 stk



Stálfestingar 503 og 504 eru speglaðar

Stálfesting 503

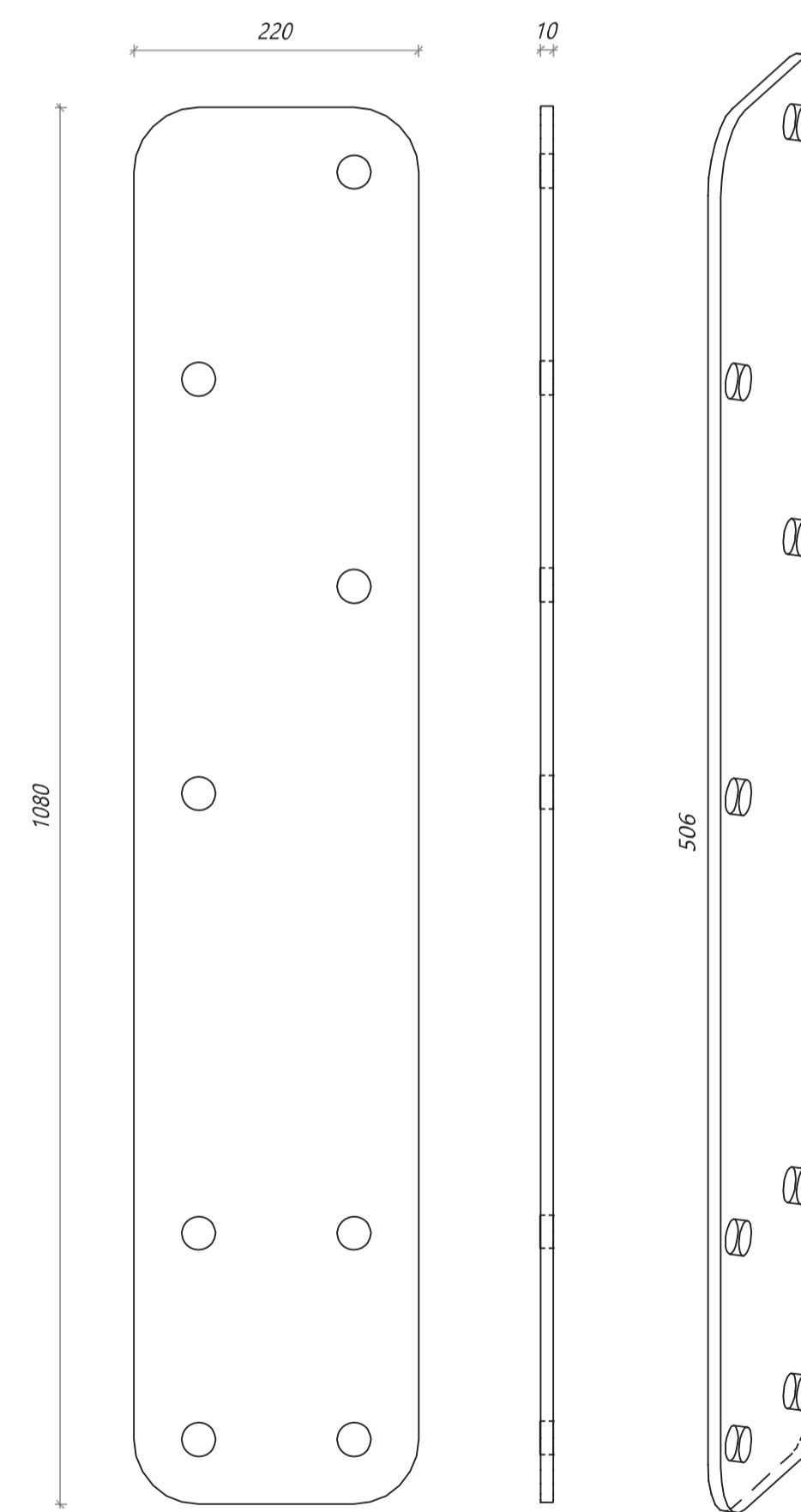
Samtals: 1 stk



Stálfestingar 503 og 504 eru speglaðar

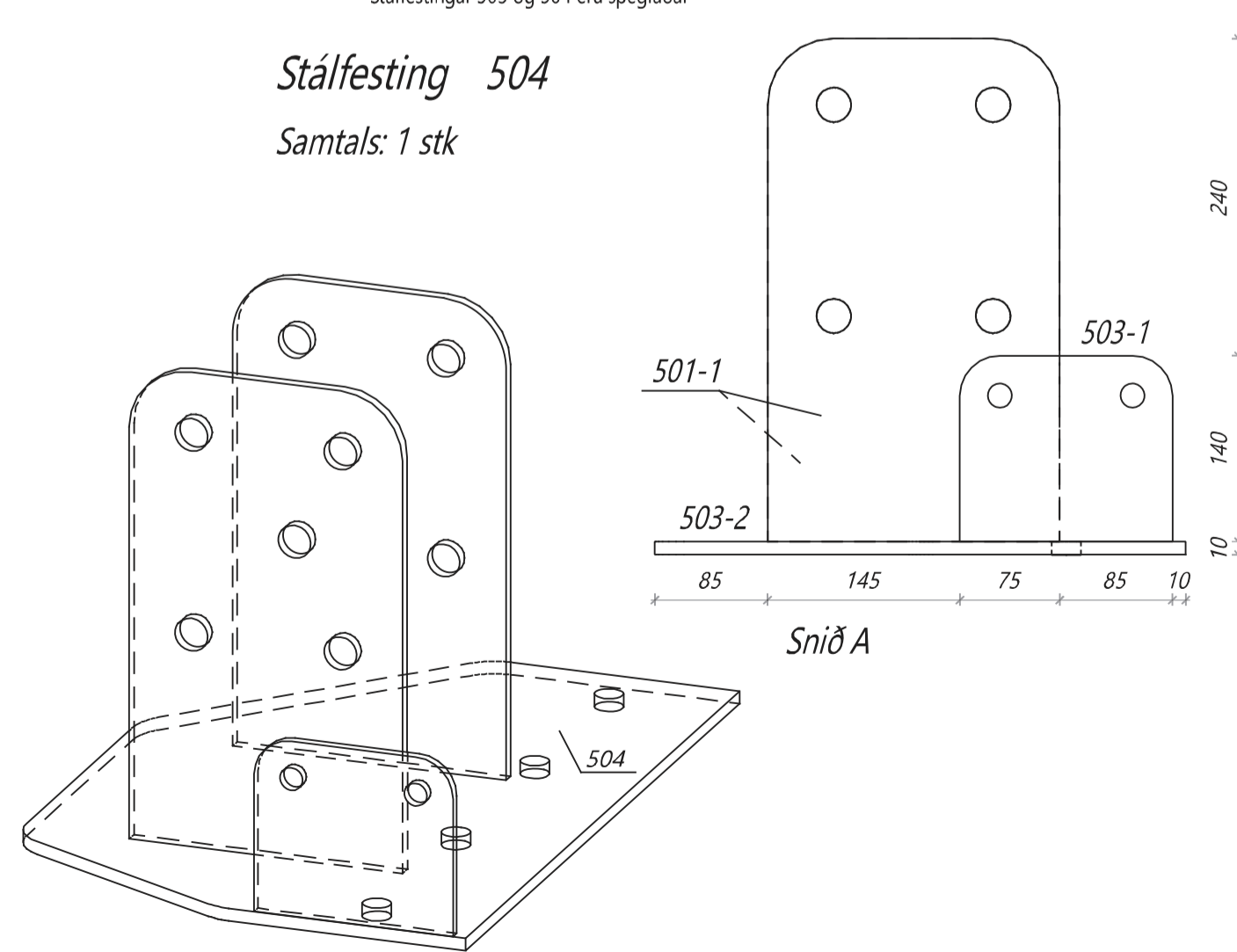
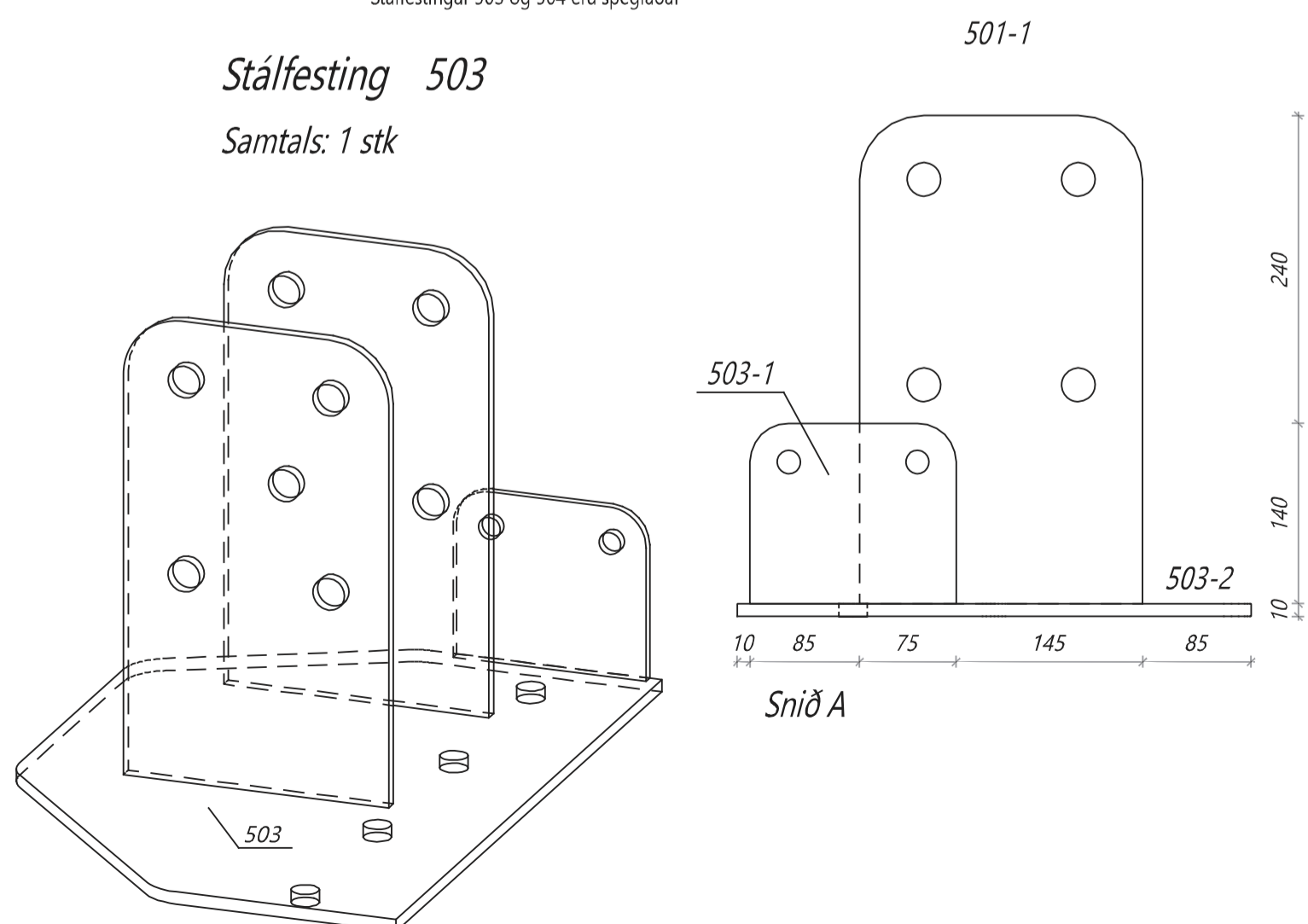
Stálfesting 504

Samtals: 1 stk



Stálfesting 506

Samtals: 4 stk



Öll áfrest og áfrestur teikningar að hluta eða í heild er háð skriflegu leyfi LímtúVinnet ehf.

Útg.	Dags.	Breyting	Br. af



Heiti verks

**Áhella 11 Hafnarfirði
Geymsluhúsnæði**

Stálfestingar framleiðsluteikningar

Teiknað af: LBS	Mælikvarði: 1:5	Verknúmer: DL23 080
Vísiritað af: BI	Dagsetning: 05.03.2024	Útgáfa nr.: 1

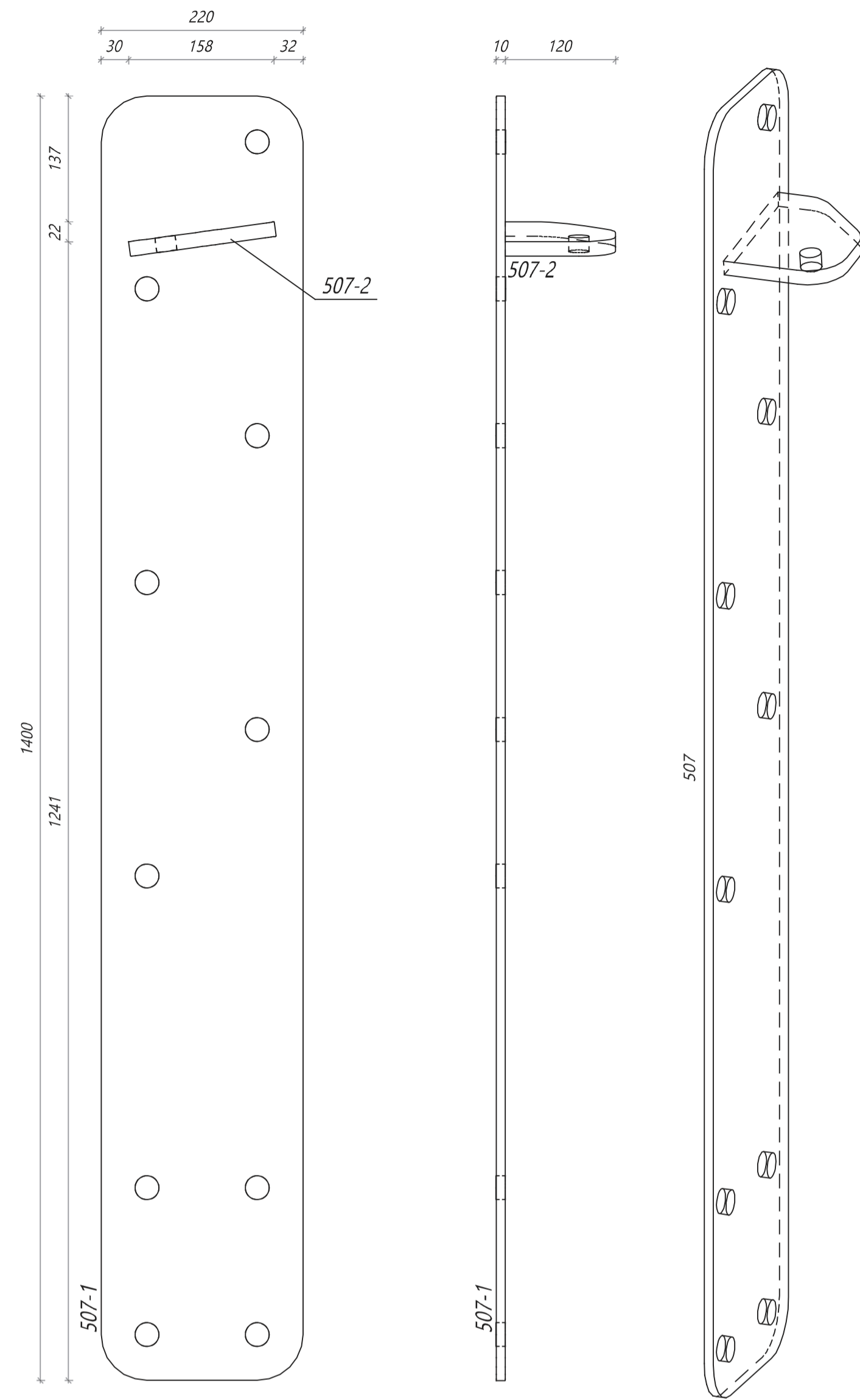
Heiti hönnuðar
Bjarni H. Ingibergsson
byggingartæknifræðingur
Kt. 030861-2729

363

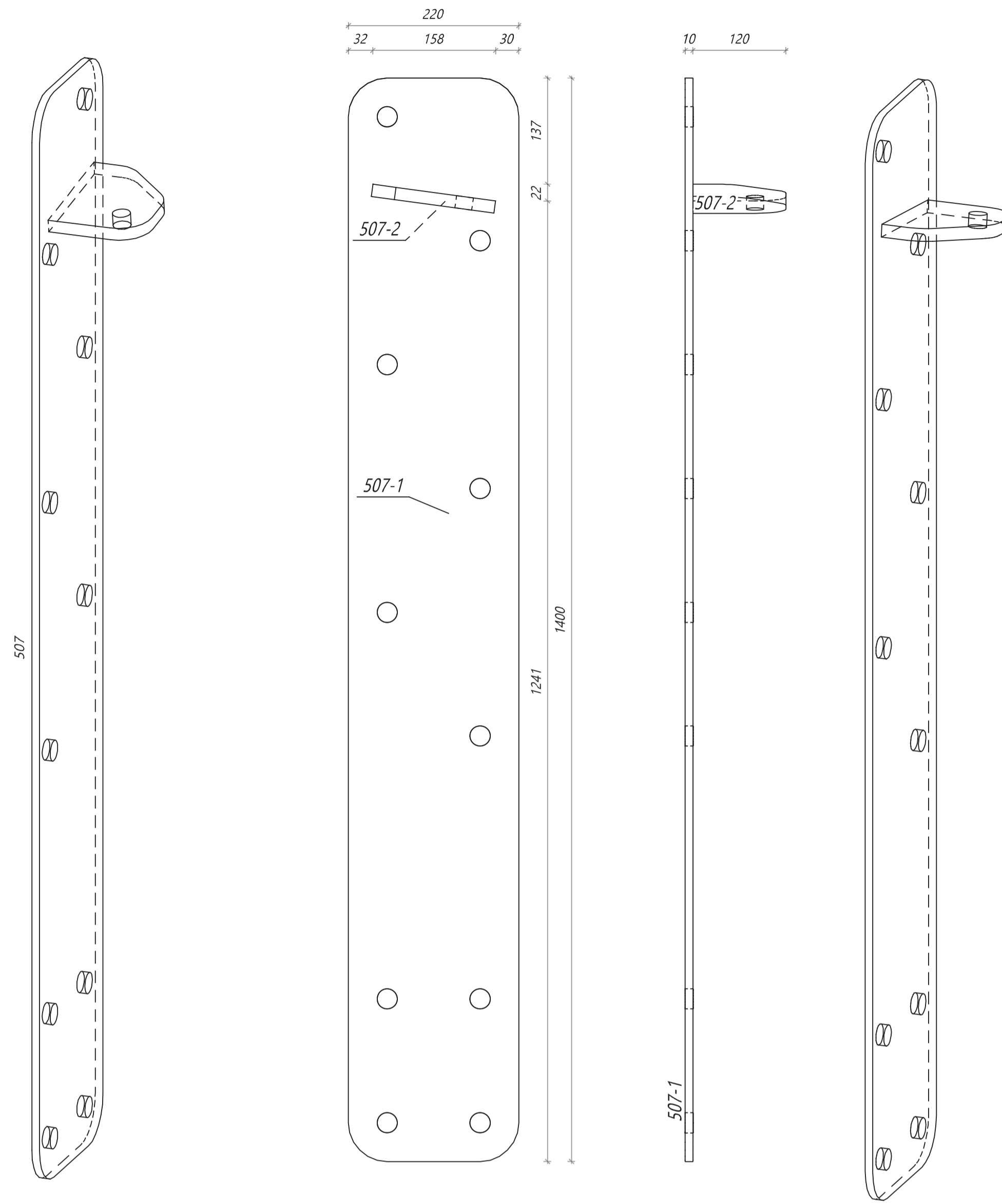
Aftun hönnuðar

Teikningaskrá - aðalteikningar		Landnr. L235468	
Nr.	Heiti	Kvarðr.	Útgáfud.
A-101	Byggingaálgjafna áflokkingarmynd og snið	1:100	18.04.2023
A-102	Mhl 01 orunmynd með hækjar	1:100	18.04.2023
A-103	Mhl 01 orunmynd með loft	1:100	18.04.2023
A-106	Útlit	1:100	18.04.2023
Ástun hönnuðarstjóra			Dags. áritunar

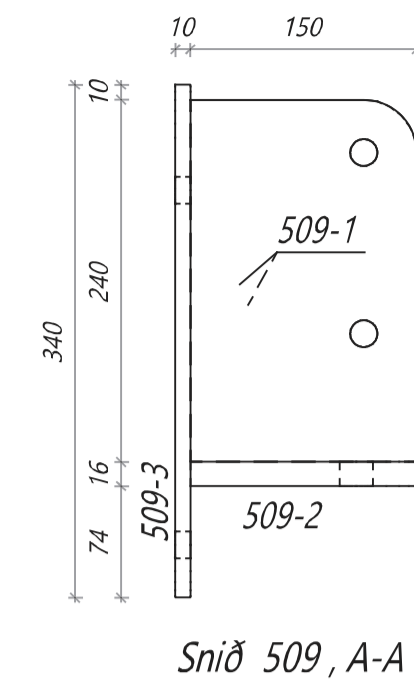
Skýringar
Öll mál eru í mm nema annað sé tekið fram



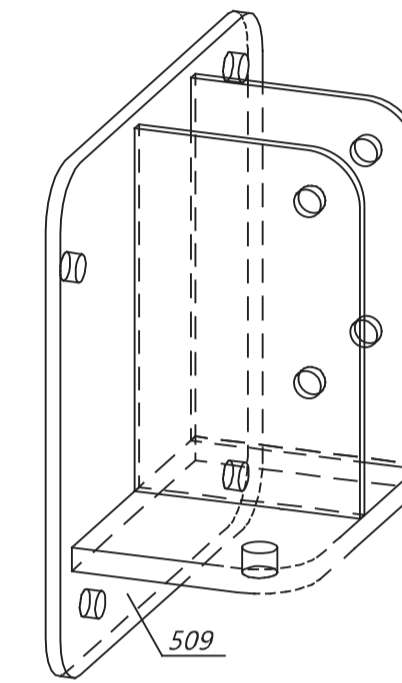
Stálfesting 507
Samtals: 2 stk



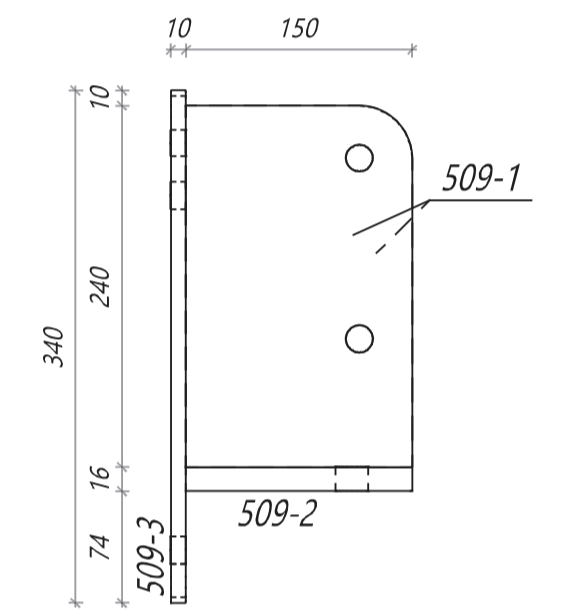
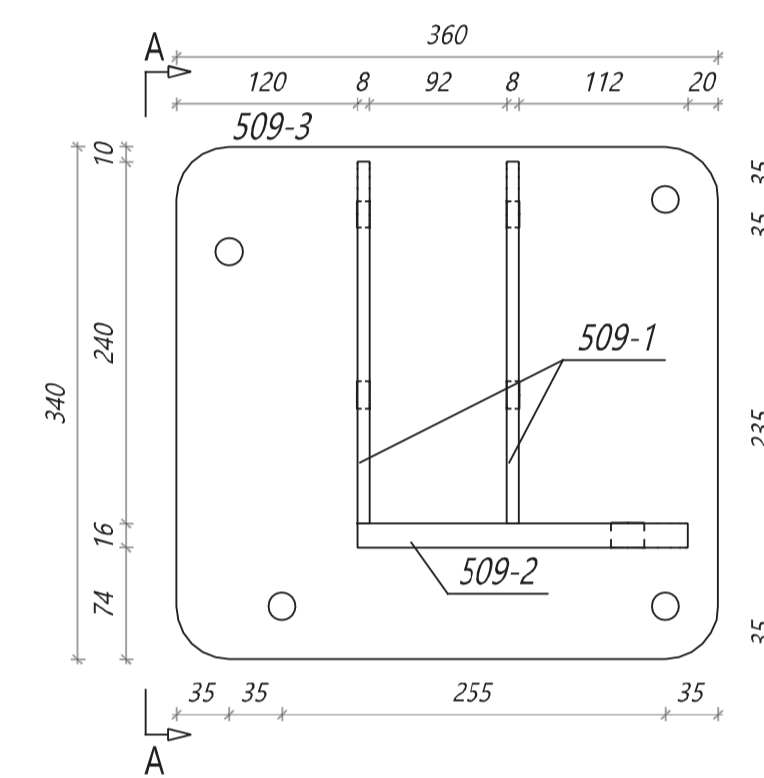
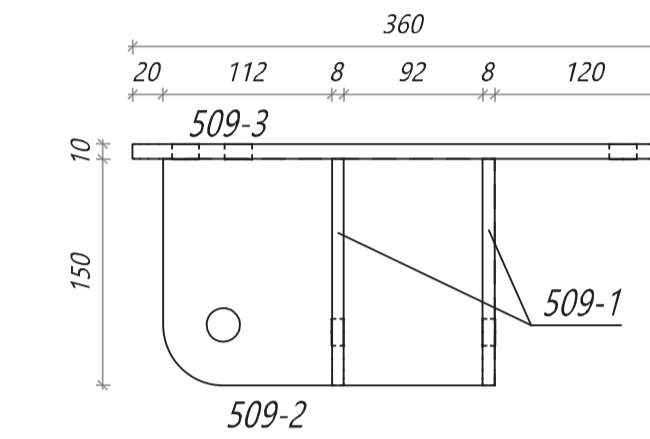
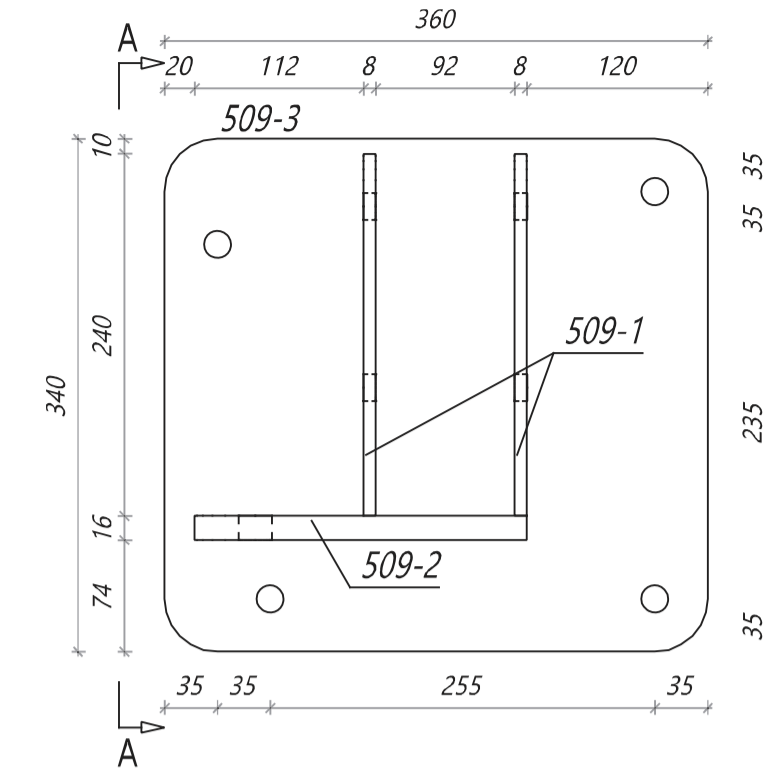
Stálfesting 508
Samtals: 2 stk



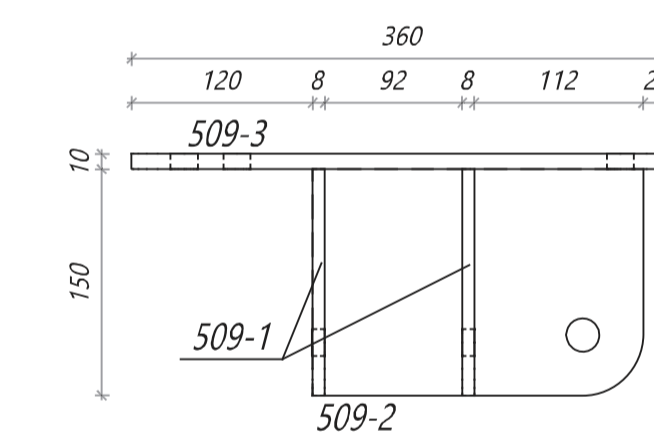
Snið 509, A-A



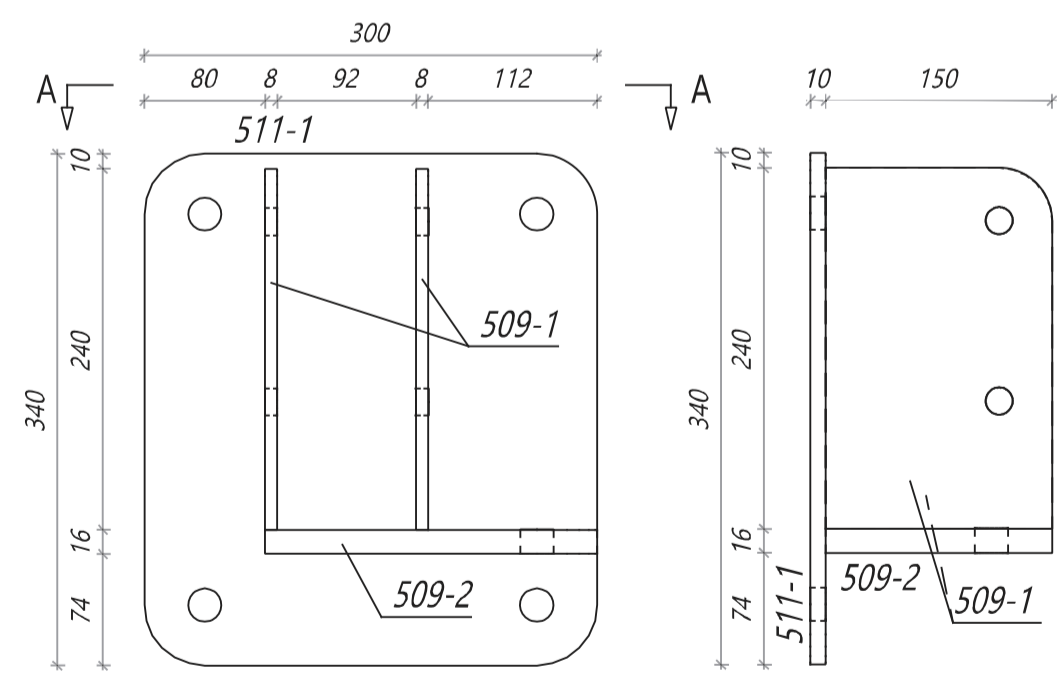
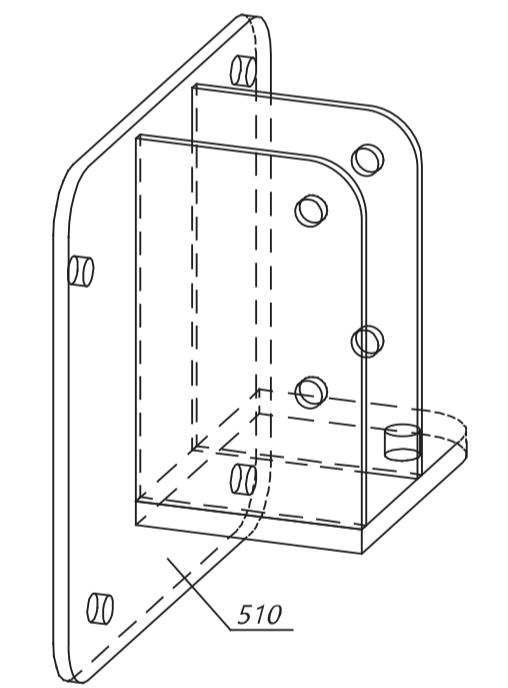
Stálfesting 509
Samtals: 2 stk



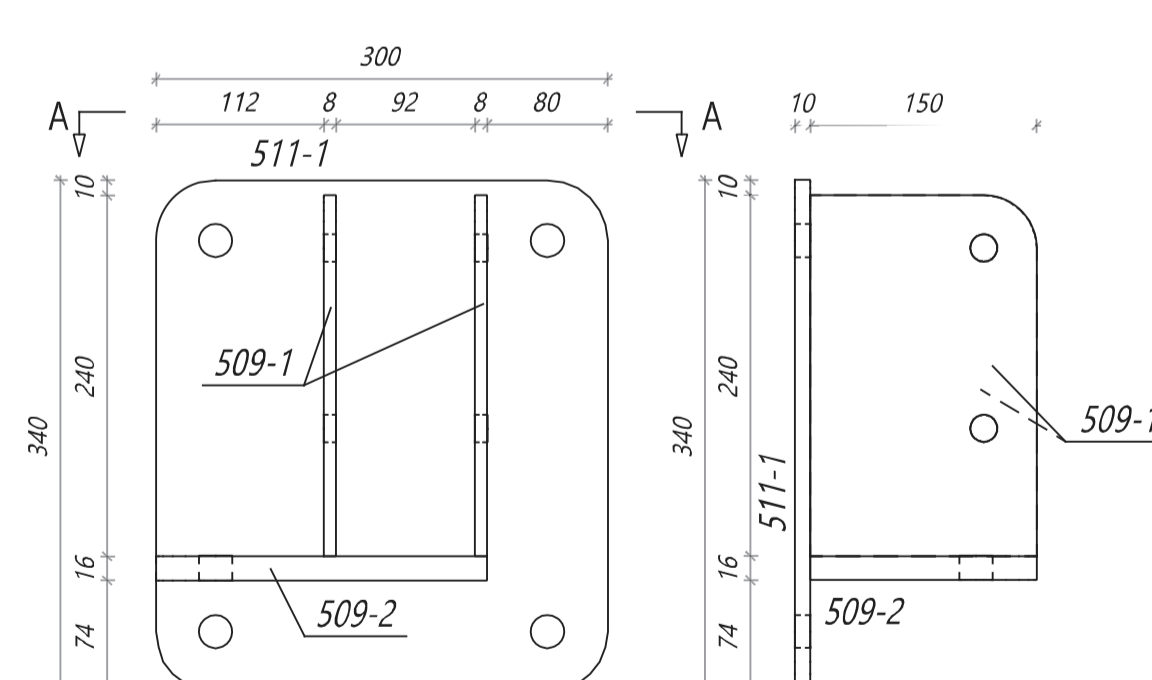
Snið 510, A-A



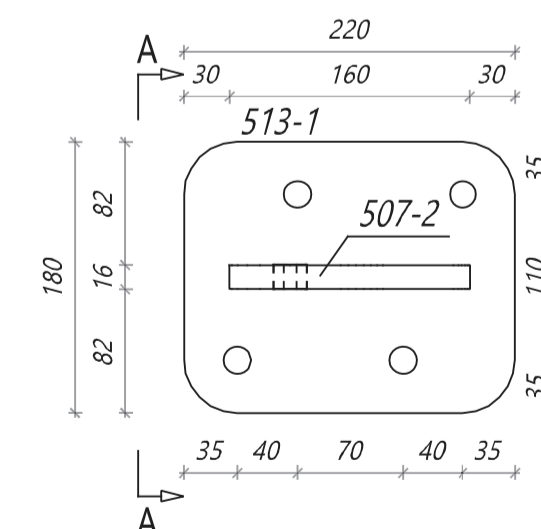
Stálfesting 510
Samtals: 2 stk



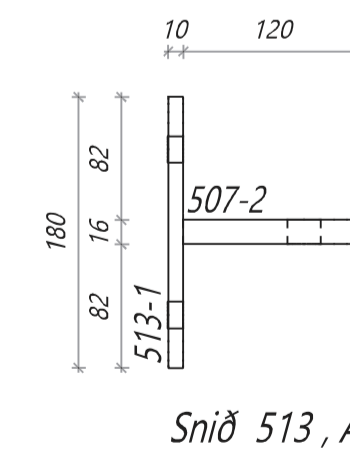
Stálfesting 511
Samtals: 2 stk



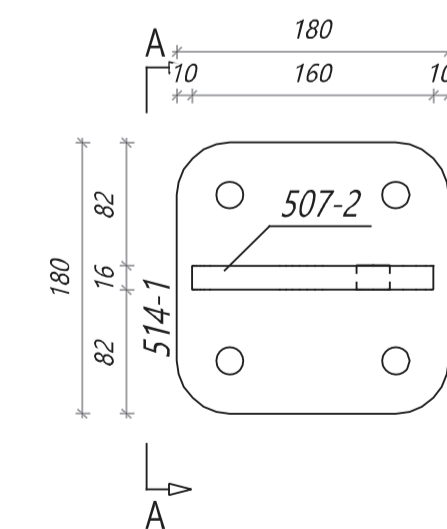
Stálfesting 512
Samtals: 2 stk



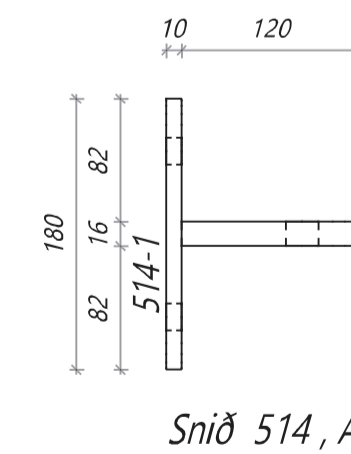
Stálfesting 513
Samtals: 2 stk



Snið 513, A-A



Stálfesting 514
Samtals: 2 stk



Snið 514, A-A

Öll árit og áritun teikningar að hluta eða í heild er háð skriflegu leyfi í límeðvimeit.

Útg.	Dags.	Breyting	Br. af



Hættu verk

Áhella 11 Hafnarfirði
Geymsluhúsnæði

Stálfestingar framleiðsluteikningar

Teiknað af	Málkvarðr.	Verkúmer
LBS	1:5	DL23 080
Vírfað af	Dagsetning	Útgáfa nr.
BI	05.03.2024	1

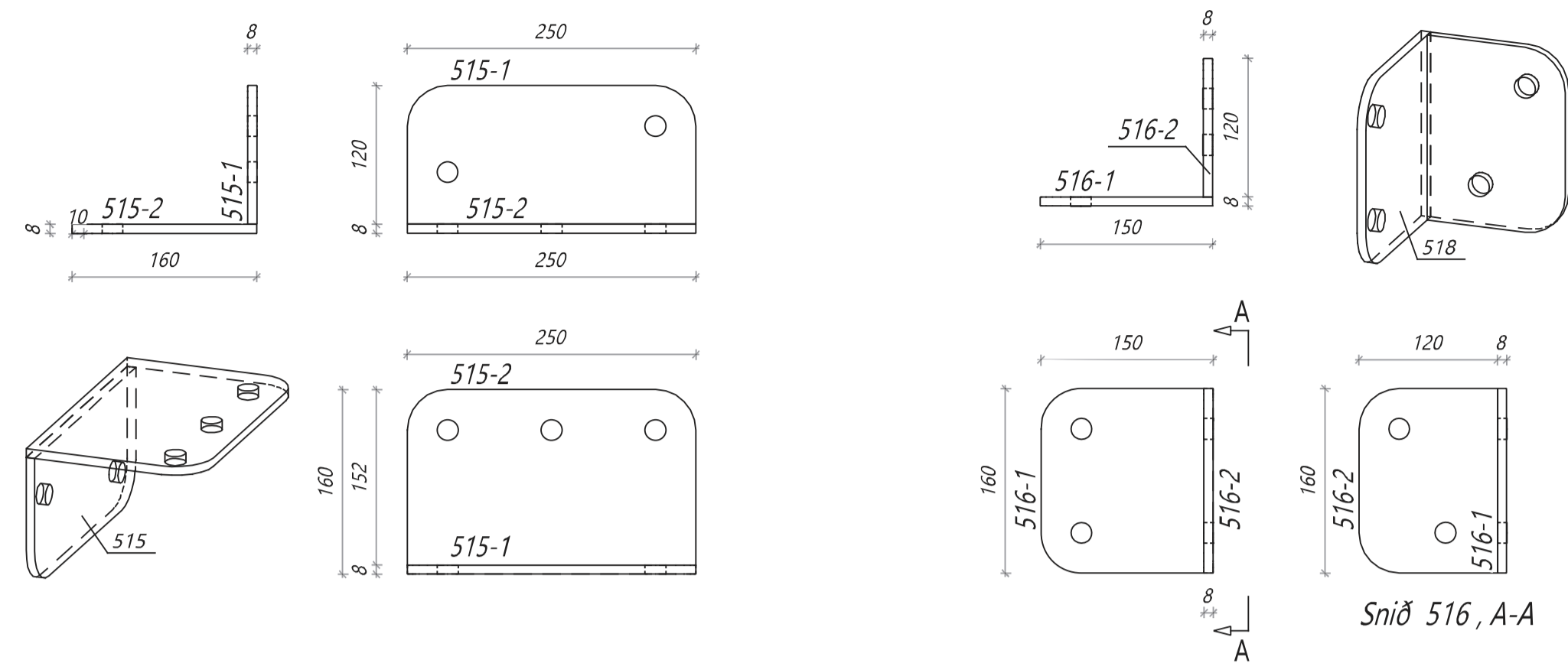
Hættu hönnuðar
Bjarni H. Ingibergsson
Byggingartæknifræðingur
Kt. 030861-2729

364

Áritun hönnuðar
Dags. áritunar

Teikningaskrá - aðalteikningar		Landnr. L235468	
Nr.	Heiti	Kvarði	Útgáfud.
A-101	Byggingarplásska, áflokkuðmynd og snið	1:100, 1:500	18.04.2023
A-102	MHI 01 gæruneynd með hæðar	1:100	18.04.2023
A-103	MHI 01 gæruneynd með loft	1:100	18.04.2023
A-106	Úthit	1:100	18.04.2023
Ártun hönnuðar			Dags. ártunar

Skýringar
Öll mál eru í m m nema annað sé tekið fram



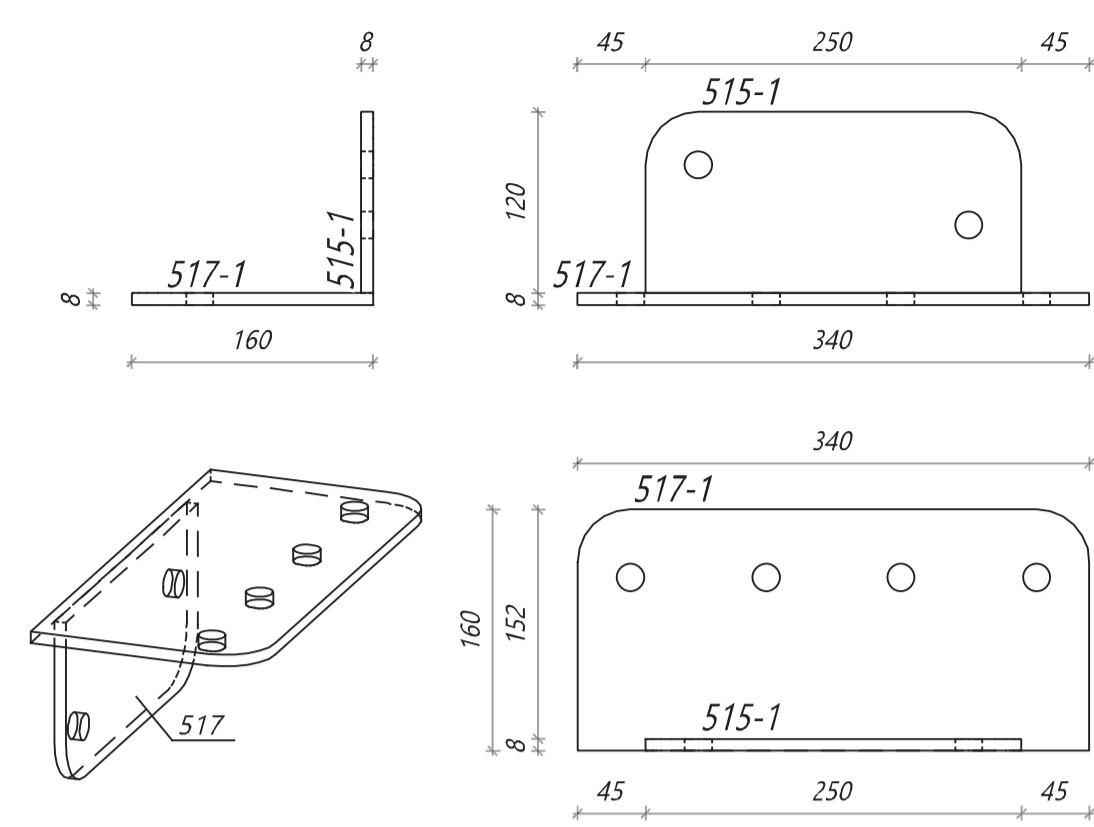
Stálfesting 515

Samtals: 16 stk

Stálfesting 516

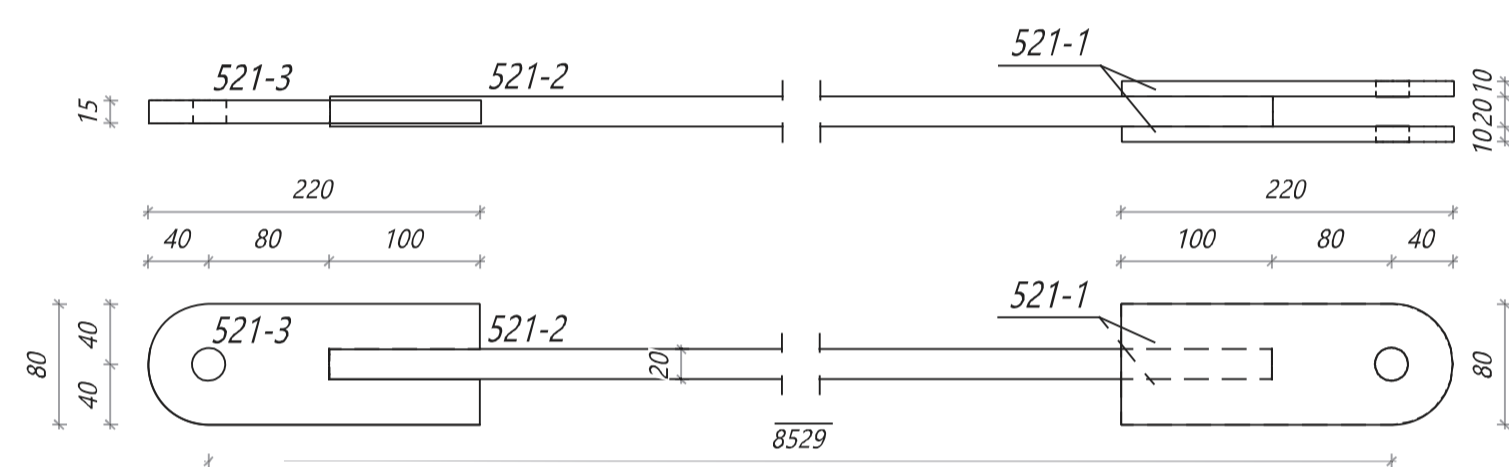
Samtals: 16 stk

Snið 516, A-A



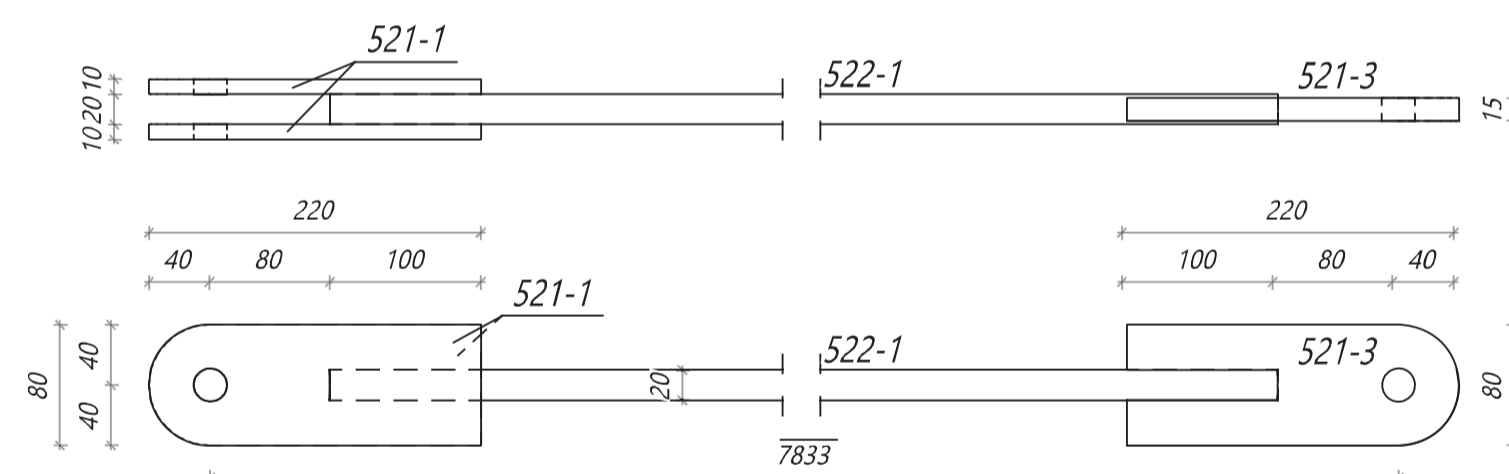
Stálfesting 517

Samtals: 4 stk



Stálfesting 521

Samtals: 4 stk



Stálfesting 522

Samtals: 4 stk

Öll áfnot og áfritun teikningar að hluta eða í heild er háð skriflegu leyfi LímtréVirnet ehf.

Útg.	Dags.	Breyting	Br. af



Byggingadeild - Lynghalsi 2 - 110 Reykjavík
kt. 440510-1160 - Sími: 412 5300

Heiti vefs

Áhella 11 Hafnarfirði
Geymsluhúsnæði

Heiti teikningar
Stálfestingar framleiðsluteikningar

Teiknað af:	Mælikvarði:	Verkúmer:
LBS	1:5	DL23 080

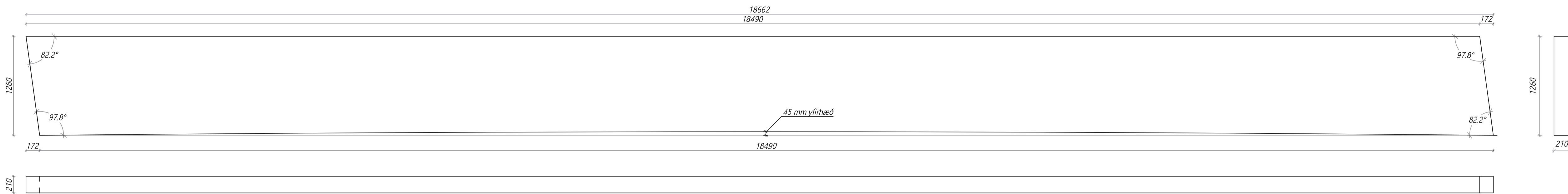
Virfandi af:	Dagsetning:	Útgáfa nr.:	Nr. teikningar
BI	05.03.2024	1	365

Hönnunarmannafélag
Bjarni H. Ingibergsson
Byggingartæknifræðingur
Kt. 030861-2729

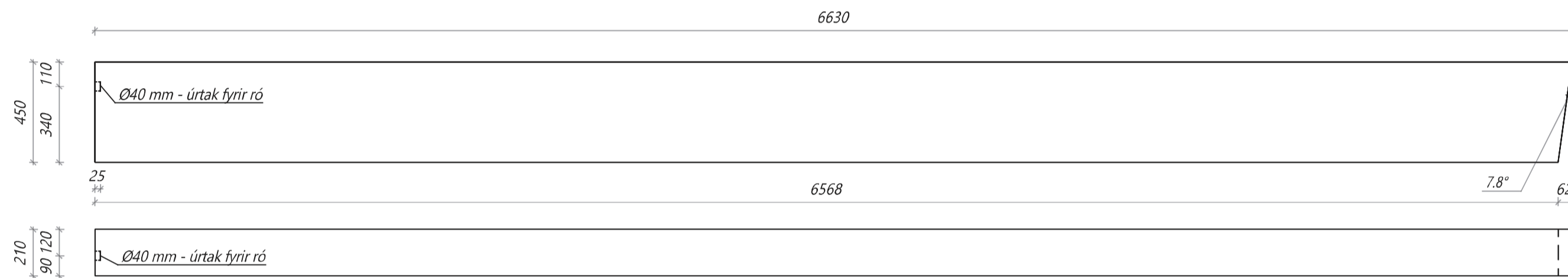
Ártun hönnuðar
Dags. ártunar

Teikningaskrá - aðalteikningar		Landnr. L235468	
Nr.	Heiti	Kvarði	Útgáfud.
A-101	Byggingaálgjafa afstöðumynd og smíð	1:100, 1:500	18.04.2023
A-102	MHI 01 orunmynd með hæðar	1:100	18.04.2023
A-103	MHI 01 orunmynd með loft	1:100	18.04.2023
A-106	Útlit	1:100	18.04.2023
Ártun hönnuðstjóra			Dags. áritunar

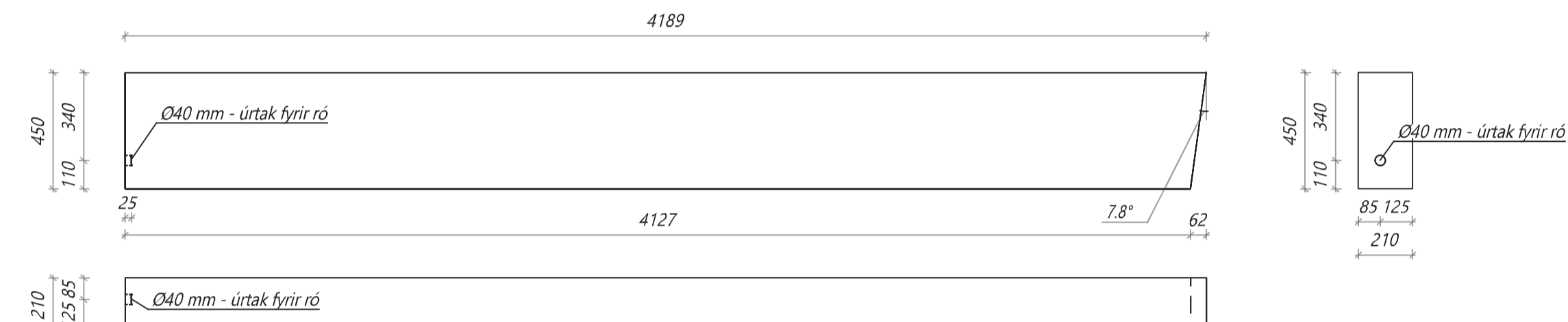
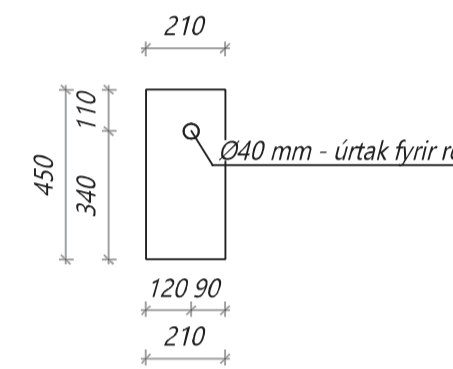
Skýringar
Öll mál eru í mm nema annað sé tekið fram



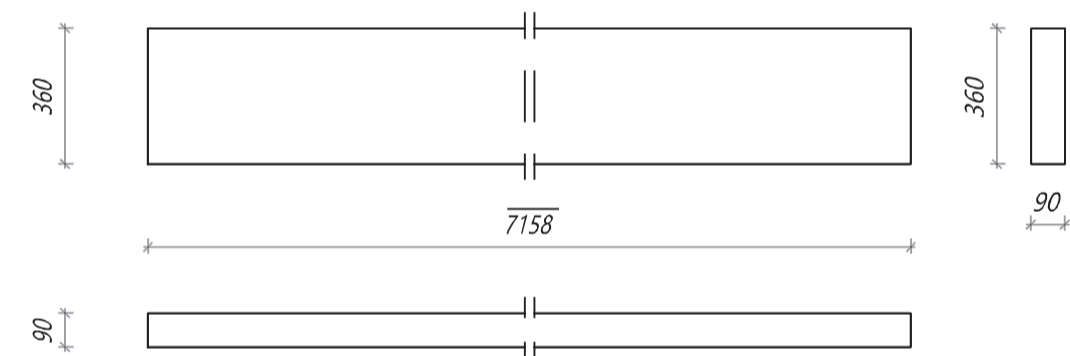
Nr. 1 SP Sperra
Límitr: 210*1260, L=18662 mm
Samtals: 2 stk.



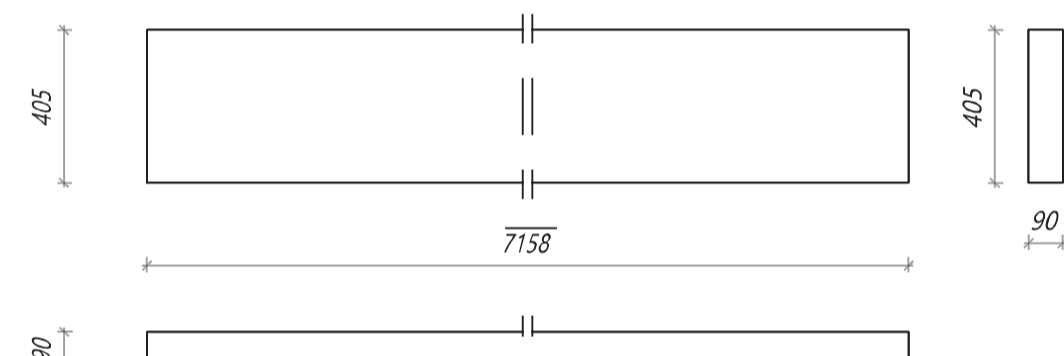
Nr. 2 ST Stoð
Límitr: 210*450, L=6630 mm
Samtals: 2 stk.



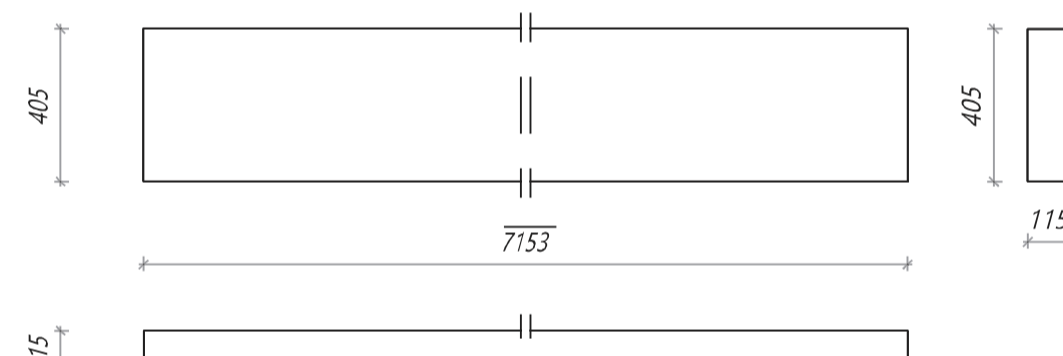
Nr. 3 ST Stoð
Límitr: 210*450, L=4189 mm
Samtals: 2 stk.



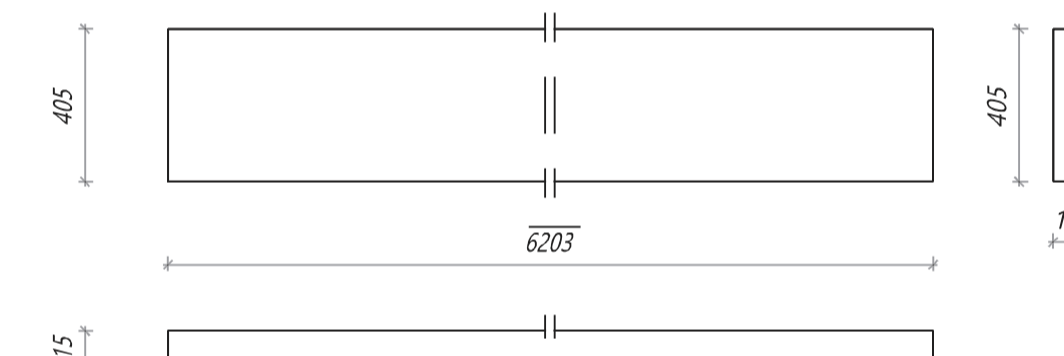
Nr. 101 LB Langband
Límitr: 90*360, L=7158 mm (m. yfirlengd)
Samtals: 22 stk.



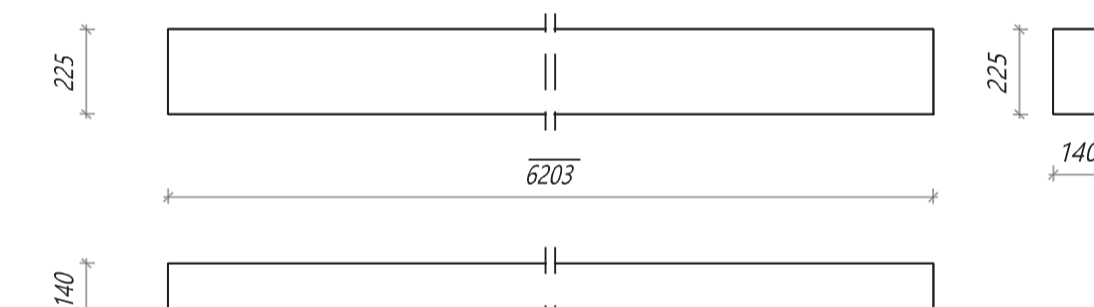
Nr. 104 LB Langband
Límitr: 90*405, L=7158 mm (m. yfirlengd)
Samtals: 24 stk.



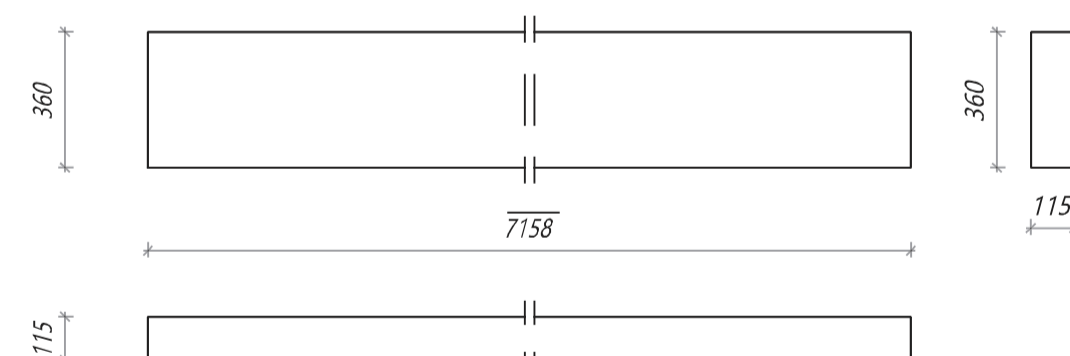
Nr. 107 LB Langband
Límitr: 115*405, L=7153 mm (m. yfirlengd)
Samtals: 8 stk.



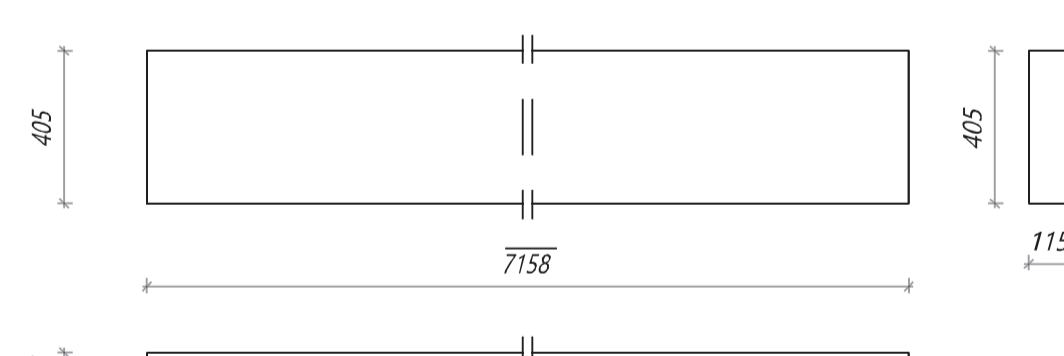
Nr. 110 LB Langband
Límitr: 115*405, L=6203 mm (m. yfirlengd)
Samtals: 8 stk.



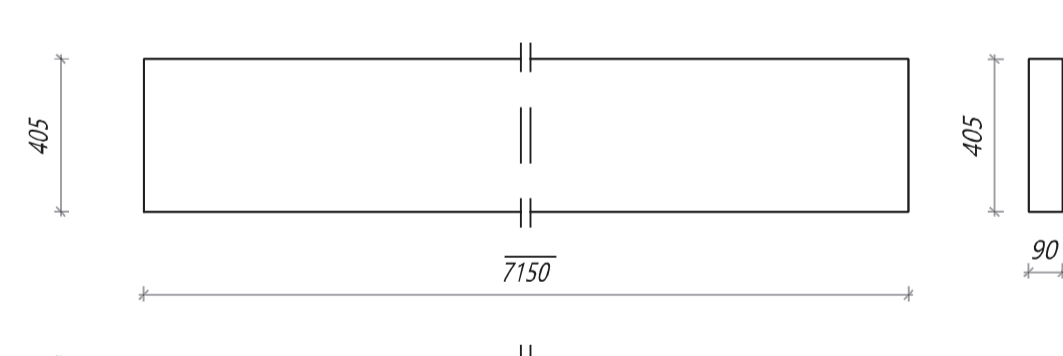
Nr. 113 UB Upphengibiti
Límitr: 140*225, L=6203 mm (m. yfirlengd)
Samtals: 2 stk.



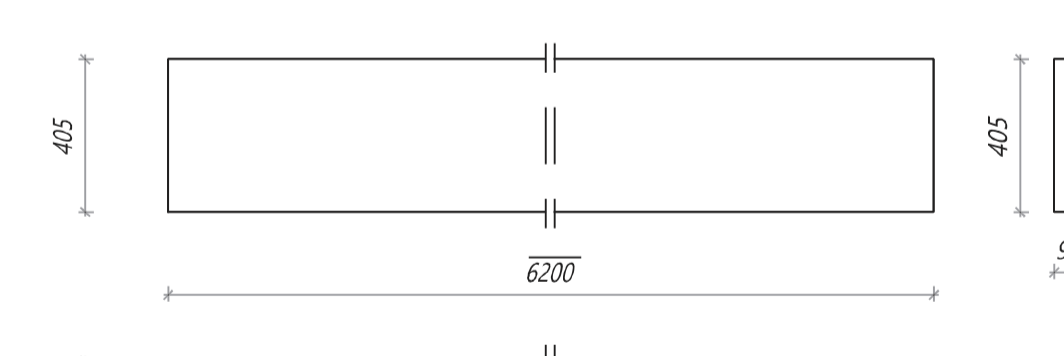
Nr. 102 LB Langband
Límitr: 115*360, L=7158 mm (m. yfirlengd)
Samtals: 4 stk.



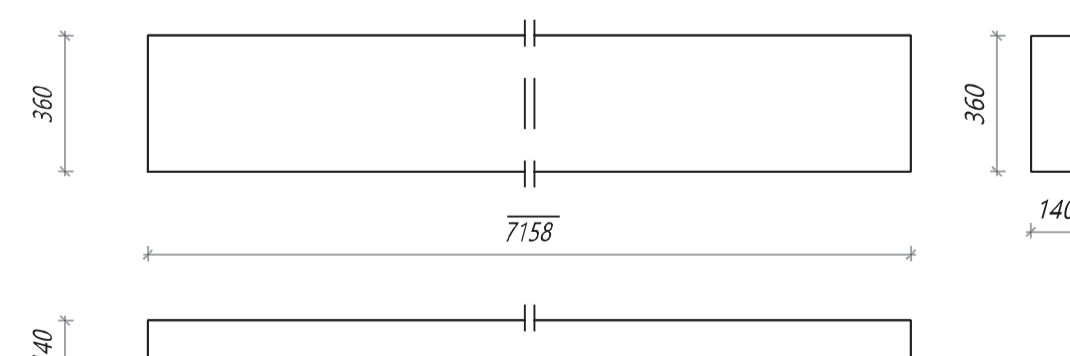
Nr. 105 LB Langband
Límitr: 115*405, L=7158 mm (m. yfirlengd)
Samtals: 16 stk.



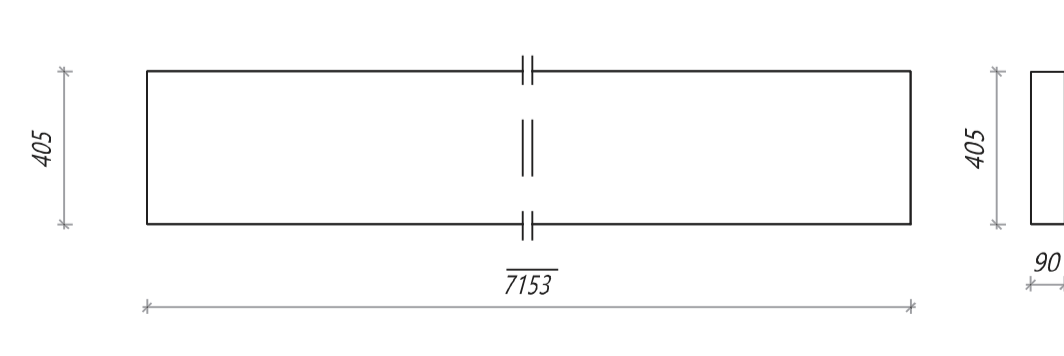
Nr. 108 LB Langband
Límitr: 90*405, L=7150 mm (m. yfirlengd)
Samtals: 2 stk.



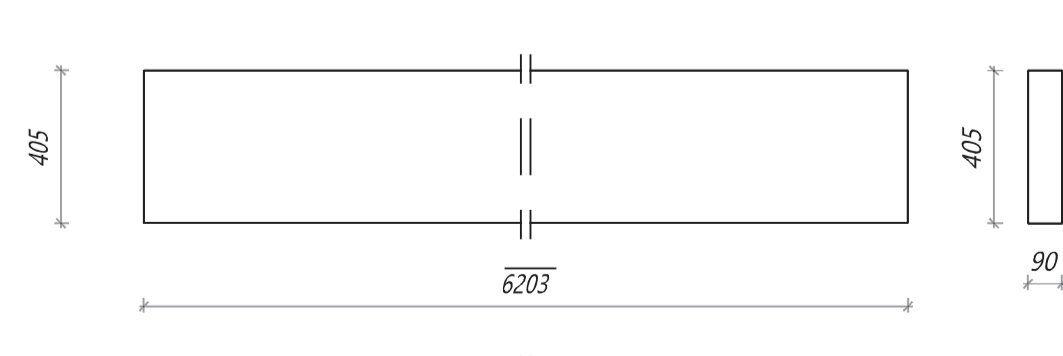
Nr. 111 LB Langband
Límitr: 90*405, L=6200 mm (m. yfirlengd)
Samtals: 2 stk.



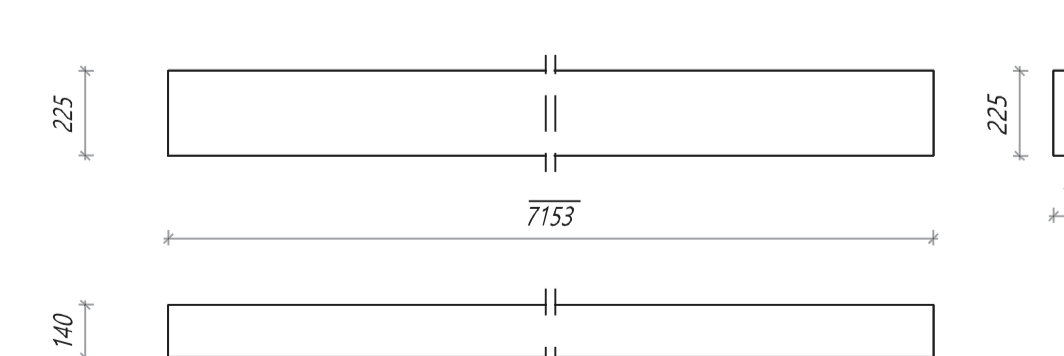
Nr. 103 LB Langband
Límitr: 140*360, L=7158 mm (m. yfirlengd)
Samtals: 4 stk.



Nr. 106 LB Langband
Límitr: 90*405, L=7153 mm (m. yfirlengd)
Samtals: 10 stk.



Nr. 109 LB Langband
Límitr: 90*405, L=6203 mm (m. yfirlengd)
Samtals: 10 stk.



Nr. 112 UB Upphengibiti
Límitr: 140*225, L=7153 mm (m. yfirlengd)
Samtals: 4 stk.

Öll afnot og afritun teikningar að hluta eða í heild er háð skriflegu leyfi LímitrVjmet ehf.

Útg.	Dags.	Breyting	Br. af



Hluti vefs

Áhella 11 Hafnarfirði
Geymslúhúsnæði

Límitr framleiðsluteikningar

Teiknað af	Mallikvarði	Verksúmer
LBS	1:30, 1:20	DL23 080
Virfandi af	Dagsetning	Útgáfa nr.
BI	05.03.2024	1

Ártun hönnuðar
Bjarni H. Ingibergsson
Byggingartæknifræðingur
Kt. 030861-2729

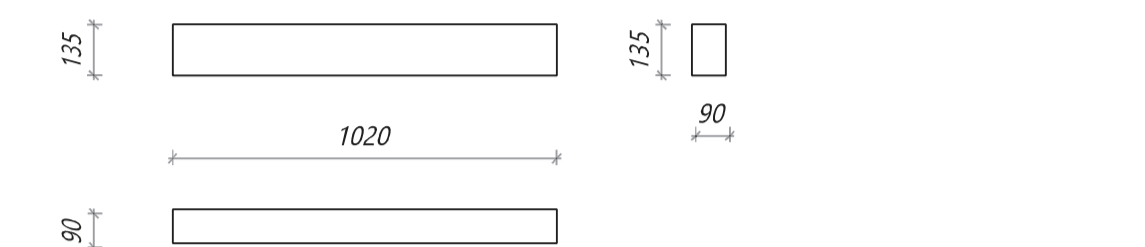
381

Ártun hönnuðar
Dags. áritunar

381 Blaðstærð A1

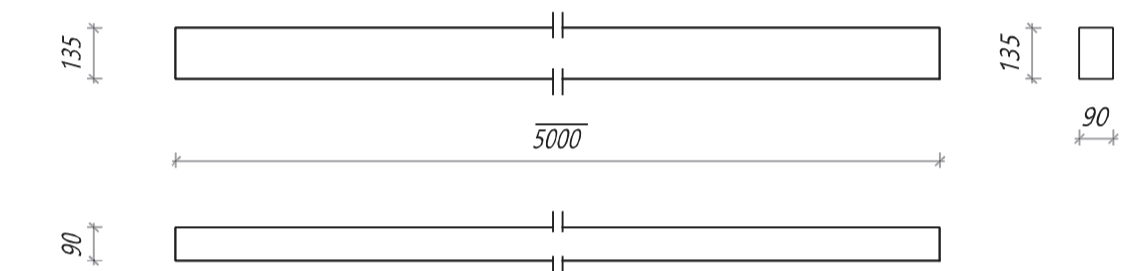
Teikningaskrá - aðalteikningar				Landnr. L235468	
Nr.	Heiti	Kvarði	Útgáfud.		
A-101	Byggingarhljóða afstöðumynd og smíð	1:100	1.5.00	18.04.2023	
A-102	MHI 01 grunnmynd með hæðar	1:100	1.100	18.04.2023	
A-103	MHI 01 grunnmynd með loft	1:100	1.100	18.04.2023	
A-106	Útlit	1:100	1.100	18.04.2023	
Áritun hönnuðstjóra				Dags. áritunar	

Skýringar
Öll mál eru í mm nema annað sé tekið fram



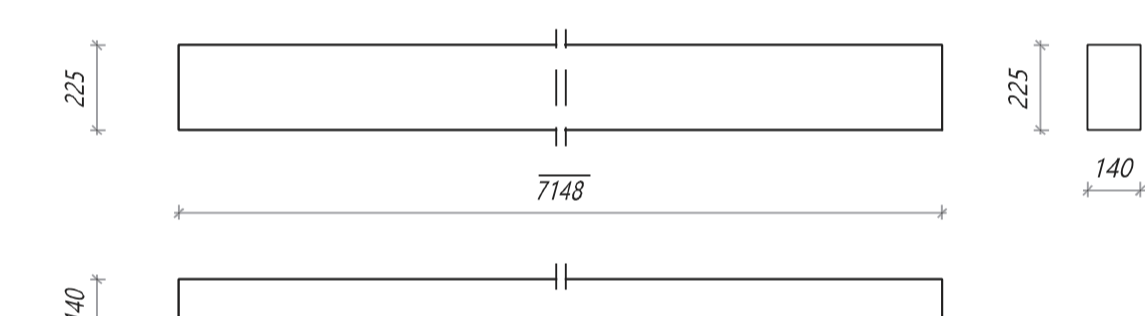
Nr. 138 GB Gluggabiti

Límré: 90*135, L=1020 mm
Samtals: 4 stk.



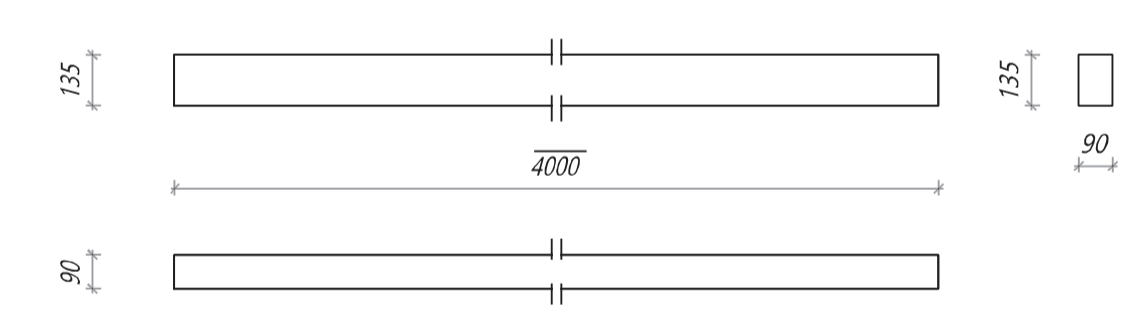
Nr. 139 HB Hurðabiti

Límré: 90*135, L=5000 mm
Samtals: 10 stk.



Nr. 140 UB Upphengibiti

Límré: 140*225, L=7158 mm (m. yfirlengd)
Samtals: 6 stk.



Nr. 141 HB Hurðabiti

Límré: 90*135, L=4000 mm
Samtals: 8 stk.

Öll afrit og afritun teikningar að hluta eða í heild er náð skriflegu leyfi LímtréVjrnets ehf.

Útg.	Dags.	Breyting	Br. af



Hönni verk

Álhella 11 Hafnarfirði
Geymsluhúsnæði

Límré framleiðsluteikningar

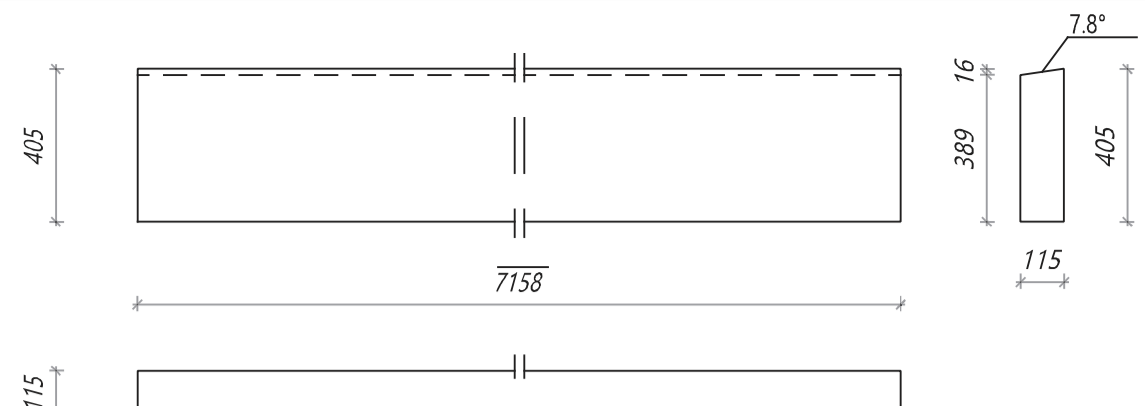
Teiknað af LBS	Mallikvarði 1:20	Verknumér DL23 080
Virkað af BI	Dagsetning 05.03.2024	Útgáfa nr. 1

Nr. teikningar
382

Áritun hönnuðstjóra
Bjarni H. Ingibergsson
byggingartæknifræðingur
Kt. 030861-2729

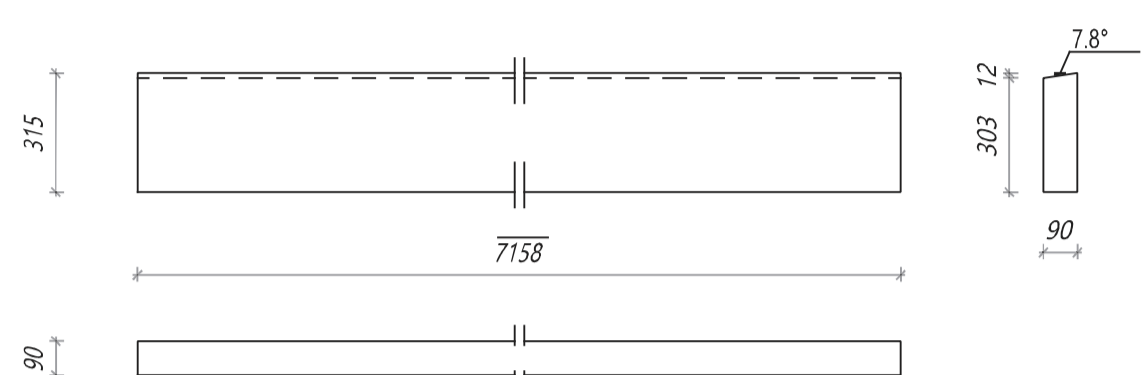
Dags. áritunar

Bláðstaða A1



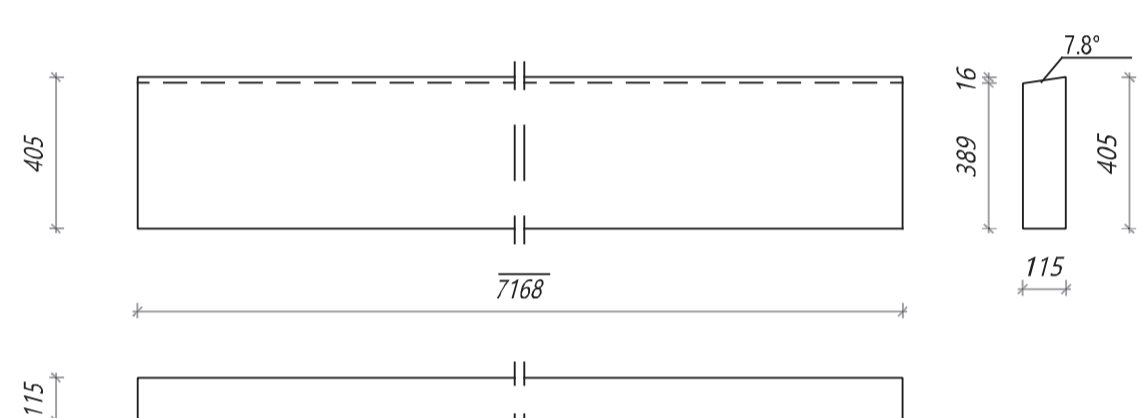
Nr. 114 KB Kantbiti

Límré: 115*405, L=7158 mm (m. yfirlengd)
Samtals: 6 stk.



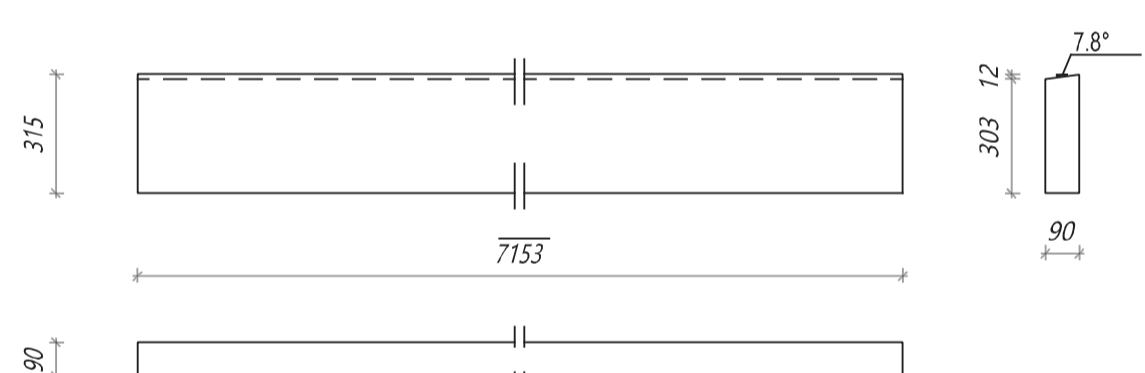
Nr. 115 KB Kantbiti

Límré: 90*315, L=7158 mm (m. yfirlengd)
Samtals: 6 stk.



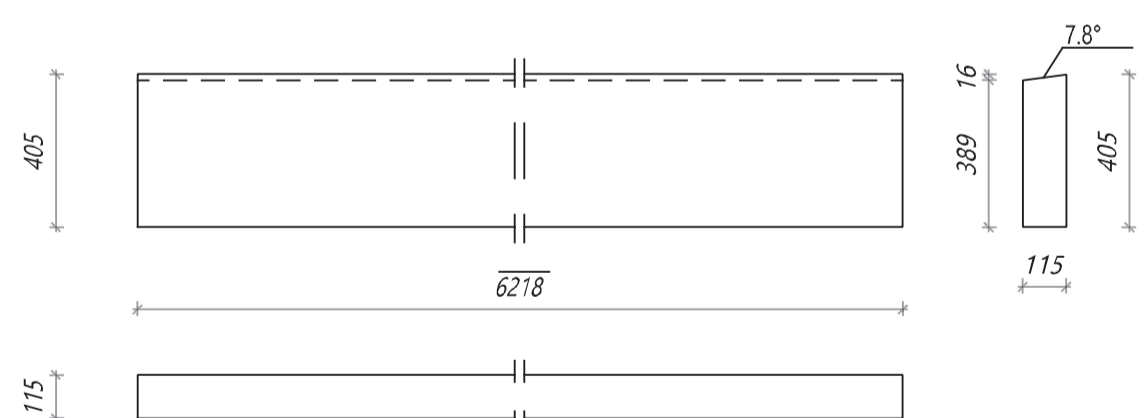
Nr. 116 KB Kantbiti

Límré: 115*405, L=7168 mm (m. yfirlengd)
Samtals: 2 stk.



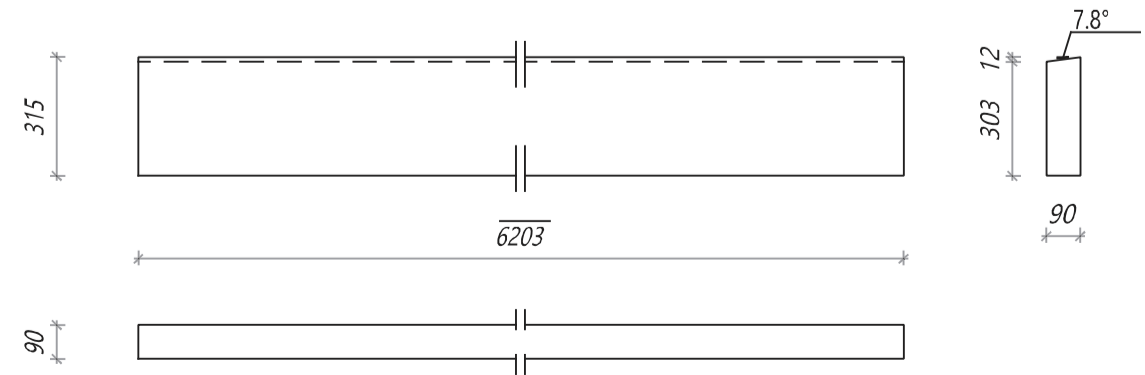
Nr. 117 KB Kantbiti

Límré: 90*315, L=7153 mm (m. yfirlengd)
Samtals: 2 stk.



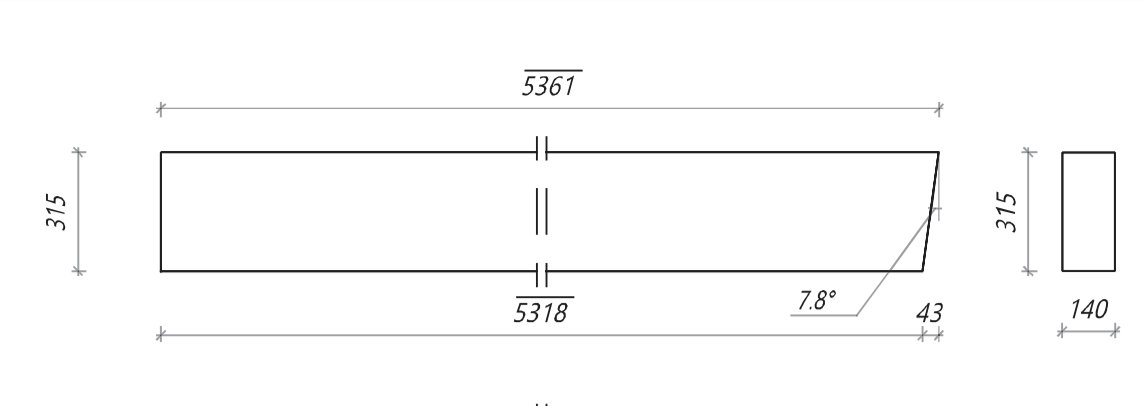
Nr. 118 KB Kantbiti

Límré: 115*405, L=6218 mm (m. yfirlengd)
Samtals: 2 stk.



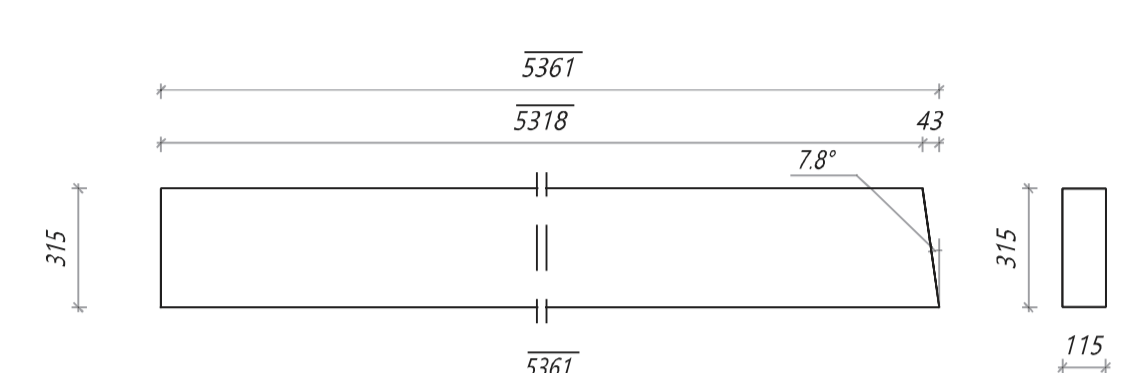
Nr. 119 KB Kantbiti

Límré: 90*315, L=6203 mm (m. yfirlengd)
Samtals: 2 stk.



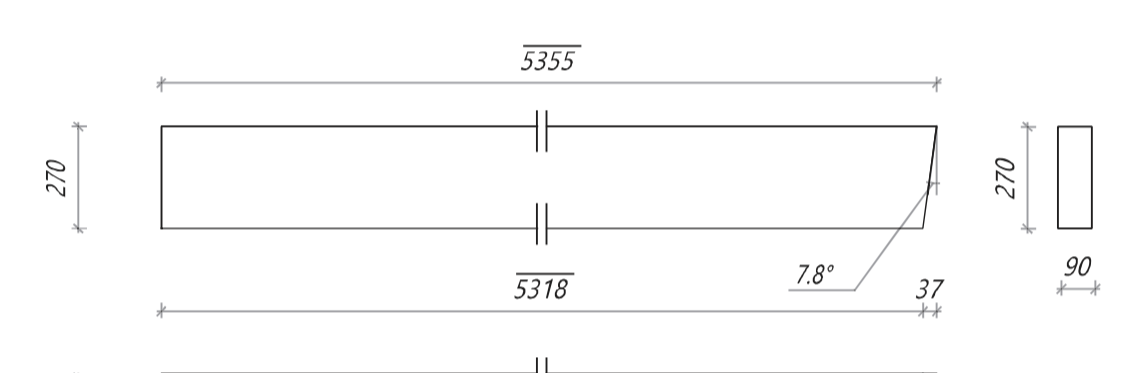
Nr. 120 IH lðnaðarhurð

Límré: 140*315, L=5361 mm
Samtals: 2 stk.



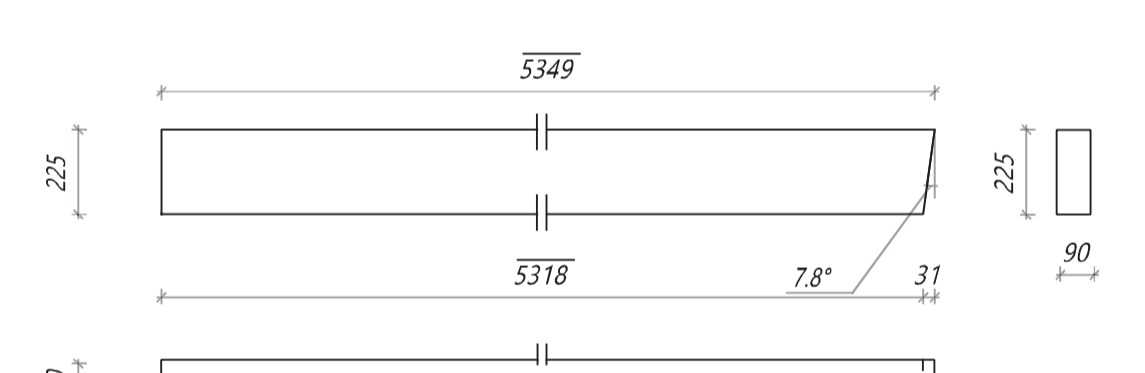
Nr. 121 IH lðnaðarhurð

Límré: 115*315, L=5361 mm
Samtals: 18 stk.



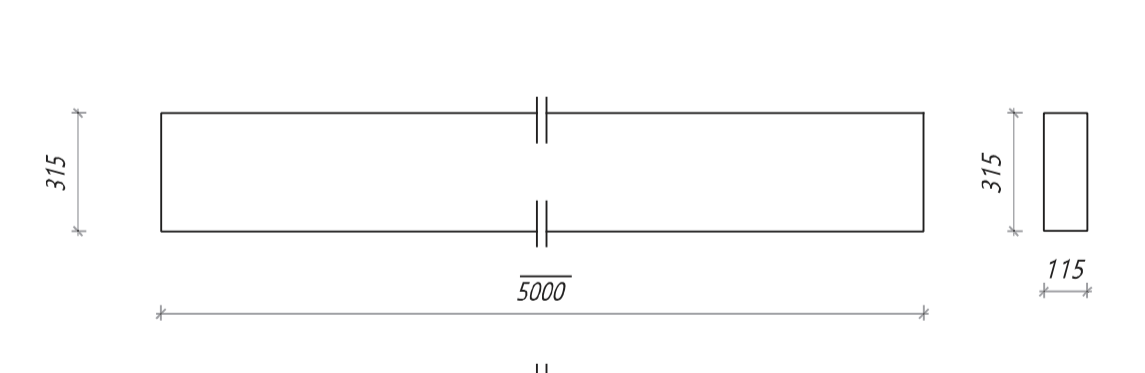
Nr. 122 HS Hurðastoð

Límré: 90*270, L=5355 mm
Samtals: 4 stk.



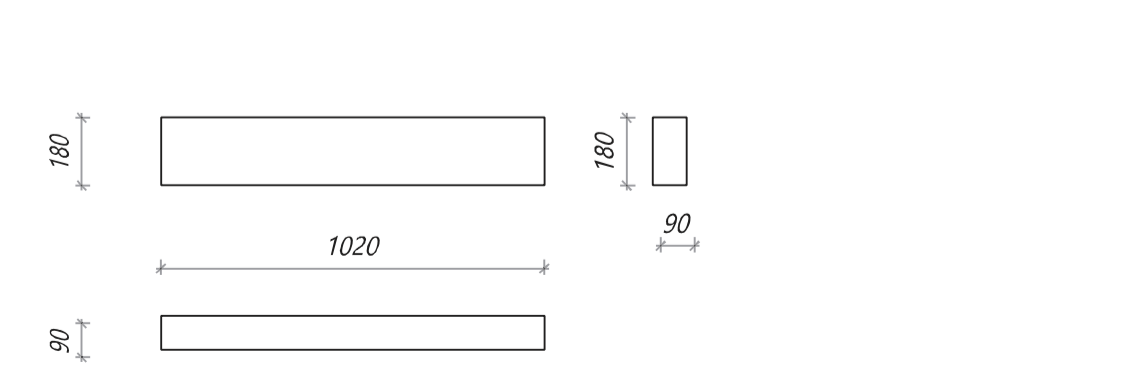
Nr. 123 HS Hurðastoð

Límré: 90*225, L=5349 mm
Samtals: 12 stk.



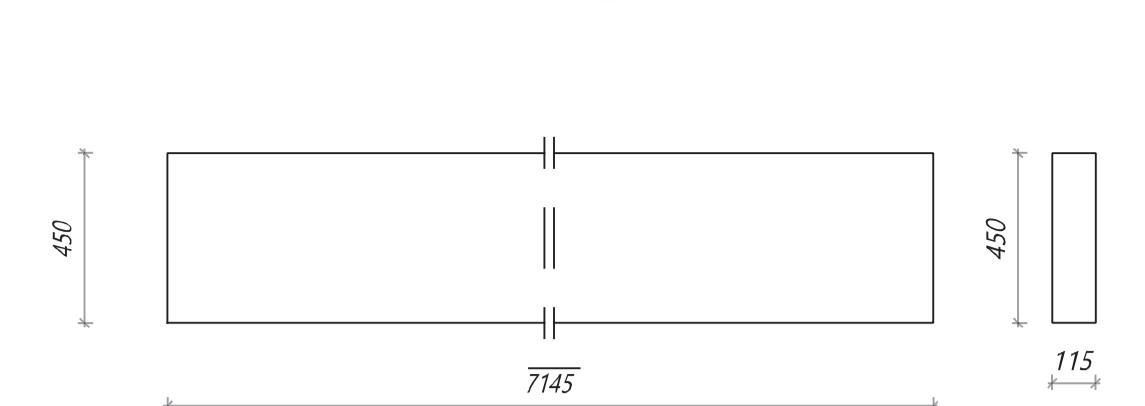
Nr. 124 HB Hurðabiti

Límré: 115*315, L=5000 mm
Samtals: 10 stk.



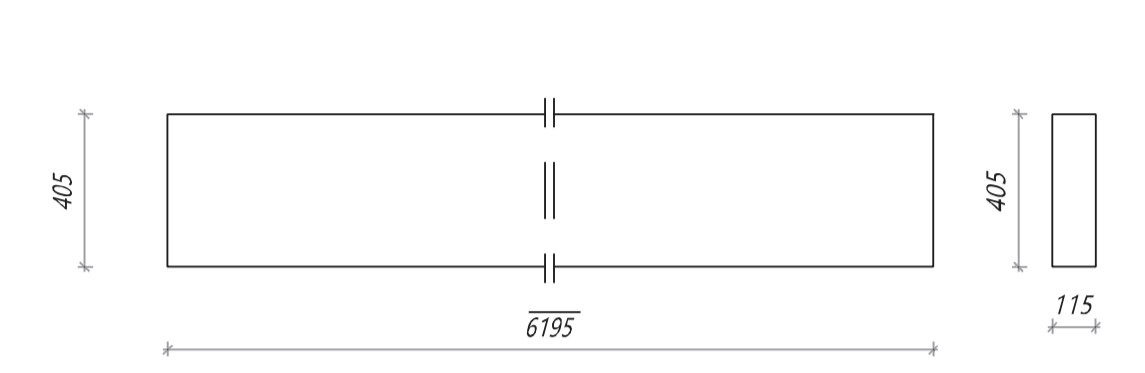
Nr. 125 HB Hurðabiti

Límré: 90*180, L=1020 mm
Samtals: 8 stk.



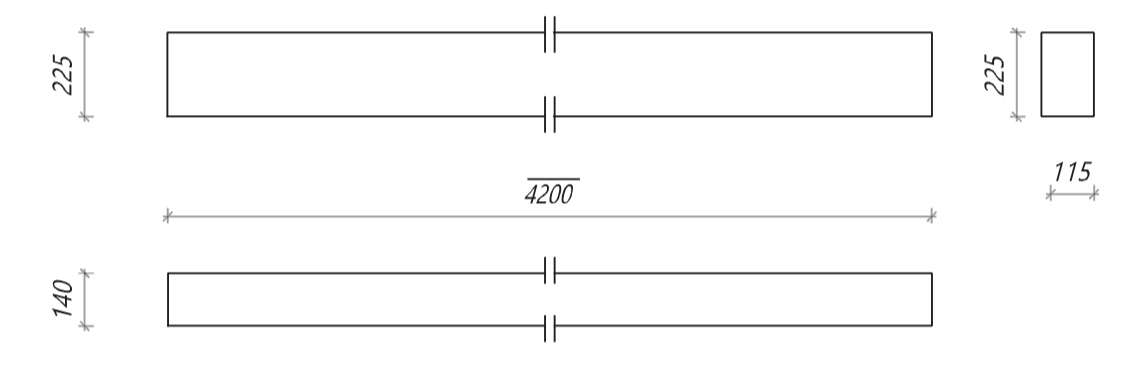
Nr. 126 VB veggbiti

Límré: 115*450, L=7145 mm
Samtals: 2 stk.



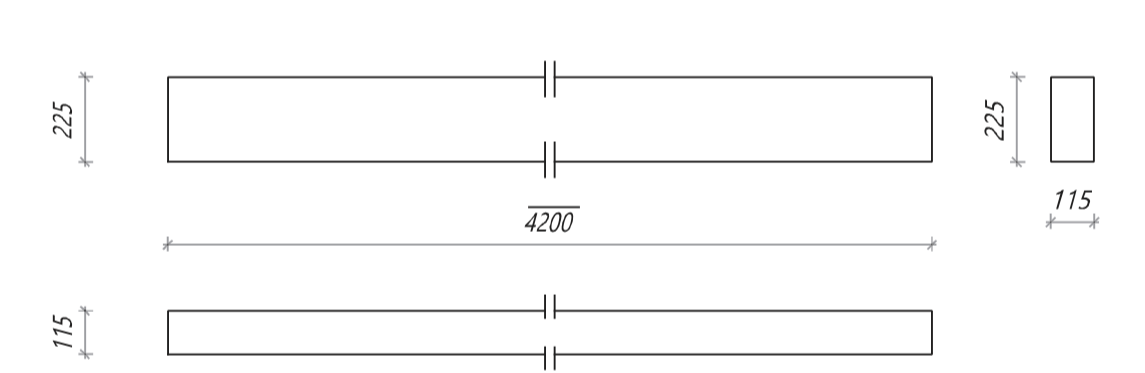
Nr. 127 VB veggbiti

Límré: 115*405, L=6195 mm
Samtals: 2 stk.



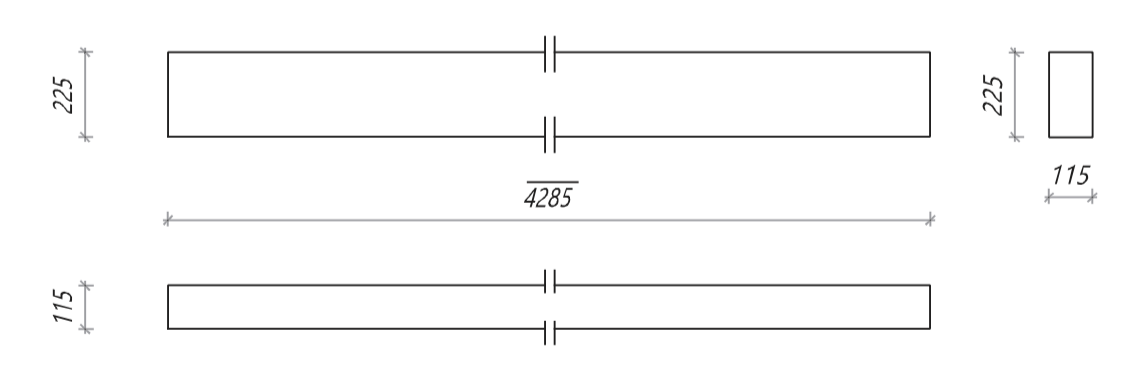
Nr. 128 IH lðnaðarhurð

Límré: 140*225, L=4200 mm
Samtals: 8 stk.



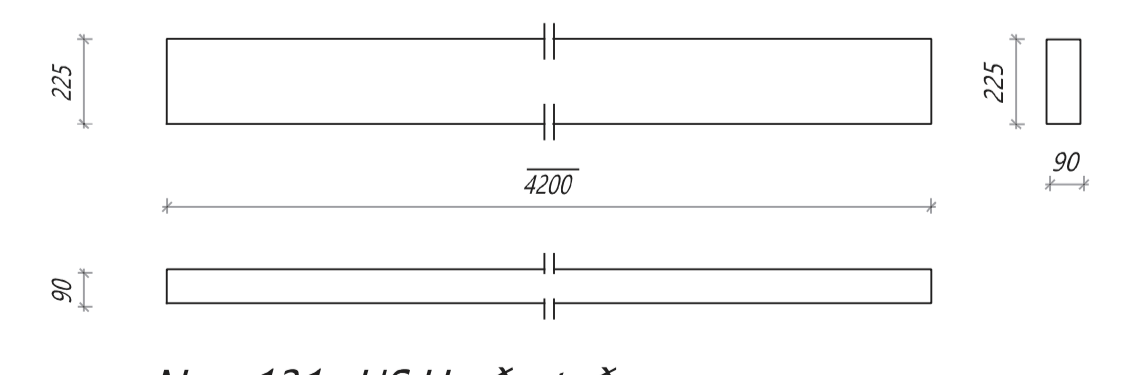
Nr. 129 IH lðnaðarhurð

Límré: 115*225, L=4200 mm
Samtals: 4 stk.



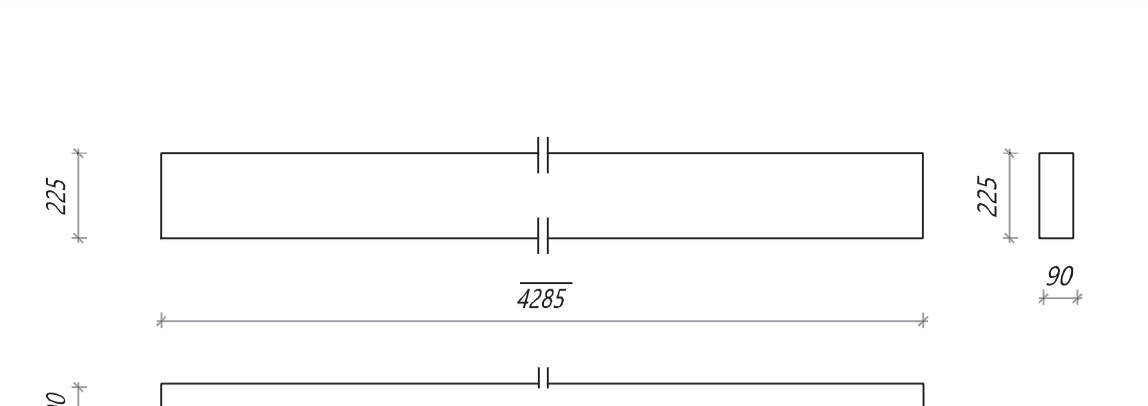
Nr. 130 IH lðnaðarhurð

Límré: 115*225, L=4285 mm
Samtals: 8 stk.



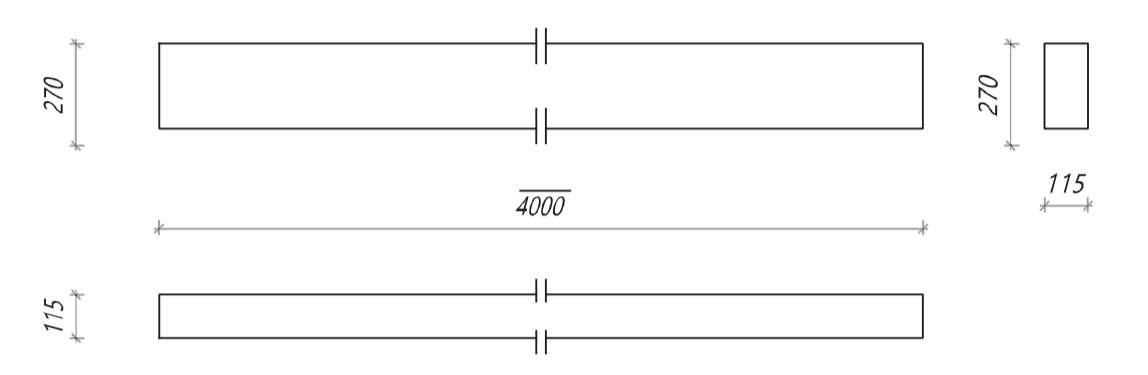
Nr. 131 HS Hurðastoð

Límré: 90*225, L=4200 mm
Samtals: 12 stk.



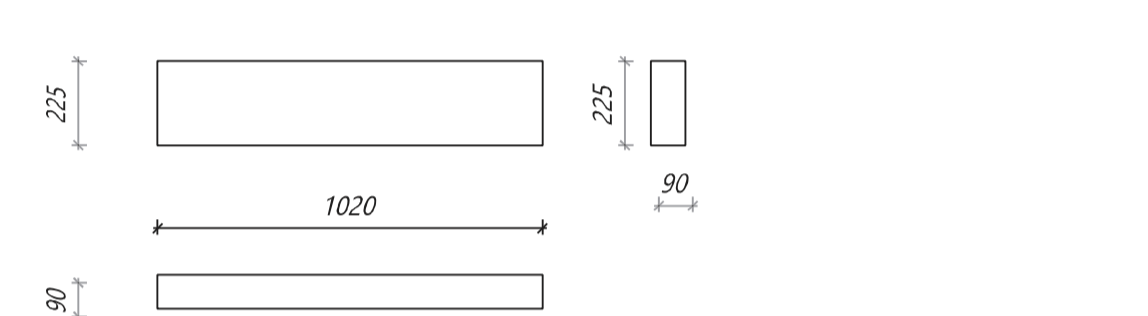
Nr. 132 HS Hurðastoð

Límré: 90*225, L=4285 mm
Samtals: 8 stk.



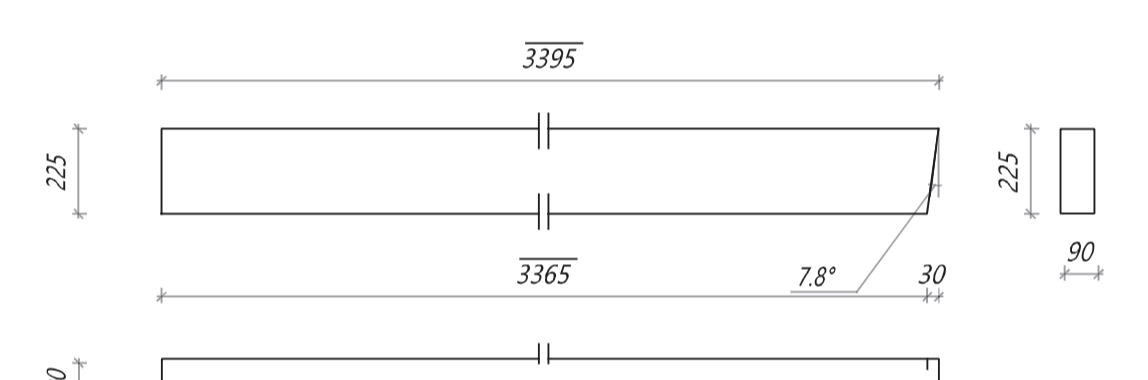
Nr. 133 HB Hurðabiti

Límré: 115*225, L=4000 mm
Samtals: 10 stk.



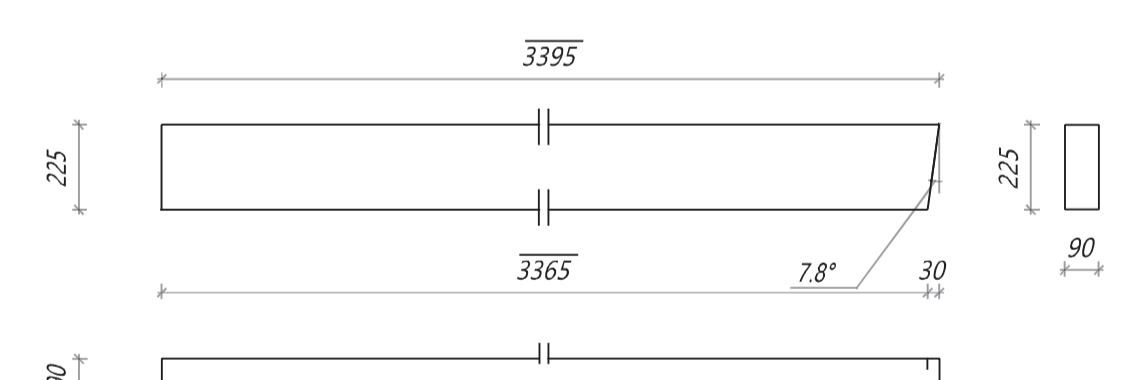
Nr. 134 HB Hurðabiti

Límré: 90*225, L=1020 mm
Samtals: 26 stk.



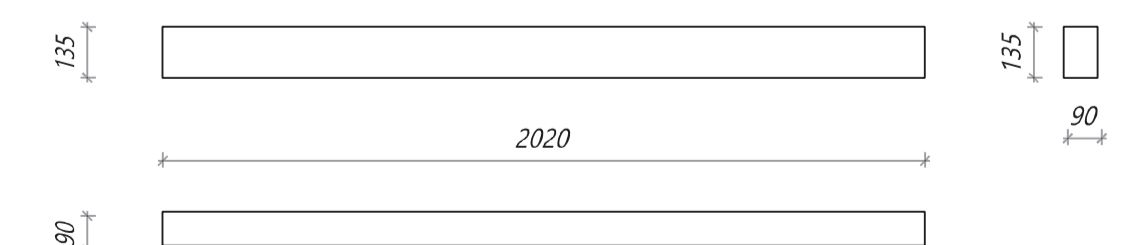
Nr. 135 HS Hurðastoð

Límré: 90*225, L=3395 mm
Samtals: 16 stk.



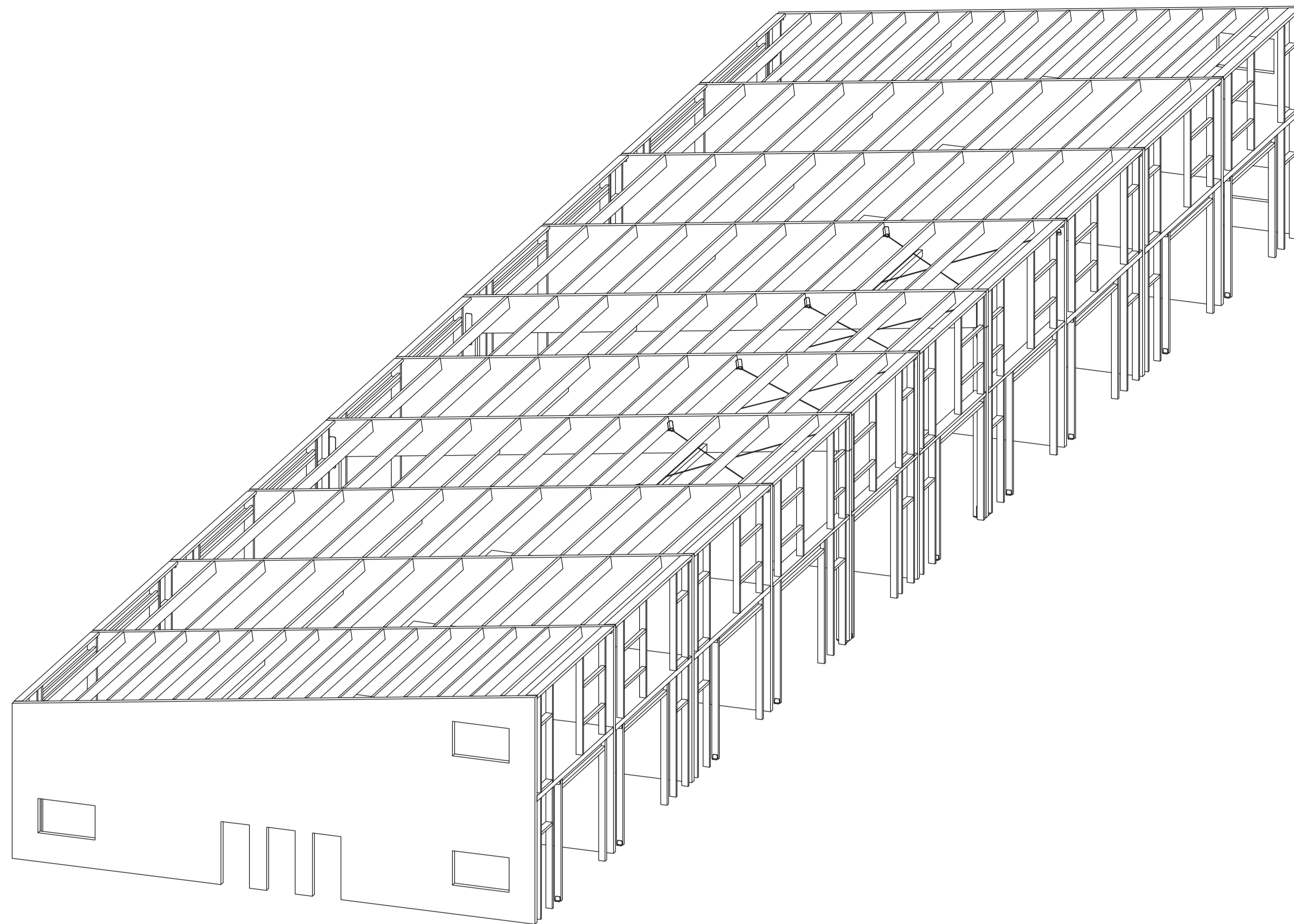
Nr. 136 GS Gluggastoð

Límré: 90*225, L=3395 mm
Samtals: 24 stk.

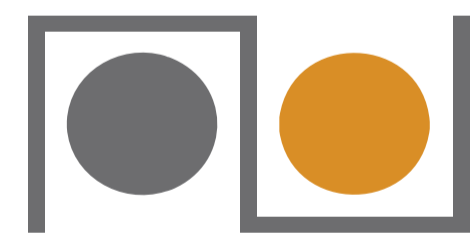


Nr. 137 GB Gluggabiti

Límré: 90*135, L=2020 mm
Samtals: 20 stk.



Teikningaskrá		Verknr. DL23 080
Nr.	Heiti	Mkv.
301	Grunnmynd	1:100
302	Fótfestingar	1:10
303	Þakmynd	1:100
304	Þversnið í línu 2 og sérmyndir	1:50, 1:10
305	Þversnið í línu 5 og sérmyndir	1:50, 1:10
306	Þversnið í línu 6 og sérmyndir	1:50, 1:10
307	Ásýndir langhliðar A og sérmyndir	1:50, 1:10
308	Ásýndir langhliðar A og sérmyndir	1:50, 1:10
309	Ásýndir langhliðar C og sérmyndir	1:50, 1:10
310	Ásýndir langhliðar C og sérmyndir	1:50, 1:10
361	Stálfestingar framleiðsluteikningar	1:5
362	Stálfestingar framleiðsluteikningar	1:5
363	Stálfestingar framleiðsluteikningar	1:5
364	Stálfestingar framleiðsluteikningar	1:5
365	Stálfestingar framleiðsluteikningar	1:5
381	Límtré framleiðsluteikningar	1:20
382	Límtré framleiðsluteikningar	1:20



LímtréVjrnnet

Mars 2024

Bjarni H. Ingibergsson
byggingatæknifræðingur B.Sc.

Álhella 11, Hafnarfirði
Geymsluhúsnæði
Límtré